

Mercedes G 463 Modell 1998	Heckeckenschutz Einzelrohr mit Auftritt (auch als Nachrüstsatz für Heckrohrrahmen 016008 oder 016008E)	Edelstahl poliert Stahl schwarz	<u>Art.-Nr.</u> 016238 017238
---	---	------------------------------------	-------------------------------------

<u>Lieferumfang:</u>	<u>Anzahl</u>	<u>Bezeichnung</u>	<u>Art.-Nr.</u>
	1 St.	Heckeckenschutz Einzelrohr m. Auftritt re.	016238.1 / 017238.1
	1 St.	Heckeckenschutz Einzelrohr m. Auftritt li.	016238.2 / 017238.2
	2 St.	Halter aussen	017331
	1 St.	Halter innen links	017332
	1 St.	Halter innen rechts	017333
	2 St.	Halter innen	017334
	2 St.	Lasche unten (nur zum Nachrüsten)	017335
	1 St.	Winkelhalter rechts	017336
	1 St.	Winkelhalter links	017337
	1 St.	Halter oben rechts (nur zum Nachrüsten)	017338
	1 St.	Halter oben links (nur zum Nachrüsten)	017339

<u>Normteile:</u>	<u>Anzahl</u>	<u>Bezeichnung</u>	<u>DIN-Nr.</u>
	20 St.	Sechskantschraube M10 x 30	933 Zn
	4 St.	Sechskantschraube M10 x 35	933 Zn
	6 St.	Sechskantmutter M8	934 A2
	20 St.	Sechskantmutter M10	934 Zn
	6 St.	Flachrundschrabe mit Vierkant M8 x 20	603 A2
	6 St.	Scheibe Ø 8,4	125 A2
	44 St.	Scheibe Ø 10,5	125 Zn
	6 St.	Federring Ø 8	127 A2
	24 St.	Federring Ø 10	127 Zn
	6 St.	Kunststoffkappe SW 13 mm	-----
	8 St.	Kunststoffkappe SW 17 mm	-----

Mercedes G 463 Modell 1998	Lampenschutzgitter hinten (an der Nebelschlussleuchte)	Edelstahl poliert Stahl schwarz	<u>Art.-Nr.</u> 016508 017508
---	--	------------------------------------	-------------------------------------

<u>Lieferumfang:</u>	<u>Anzahl</u>	<u>Bezeichnung</u>	<u>Art.-Nr.</u>
	1 St.	Lampenschutzgitter hinten rechts	016508.1 / 017508.1
	1 St.	Lampenschutzgitter hinten links	016508.2 / 017508.2

Normteile: Originalschrauben vom Fahrzeug verwenden

**Mercedes
G 463
Modell 1998
ab Modell 2006**

**Lampenschutzgitter hinten
(an der Rückleuchte)**

Edelstahl poliert

Art.-Nr.
016408

<u>Lieferumfang:</u>	<u>Anzahl</u>	<u>Bezeichnung</u>	<u>Art.-Nr.</u>
	2 St.	Lampenschutzgitter hinten, einzeln	016408.1

<u>Normteile:</u>	<u>Anzahl</u>	<u>Bezeichnung</u>	<u>DIN-Nr.</u>
	4 St.	Blechschaube mit Kreuzschlitz Ø4,2 x 32	7981 A2
	4 St.	Blechschaube mit Kreuzschlitz Ø4,2 x 38	7981 A2
	4 St.	Scheibe (Inden Nr: 40786 schwarz) 6,2x16x4 (Typ 6216H04)	

**Mercedes
G 463
Modell 1998
ab Modell 2006**

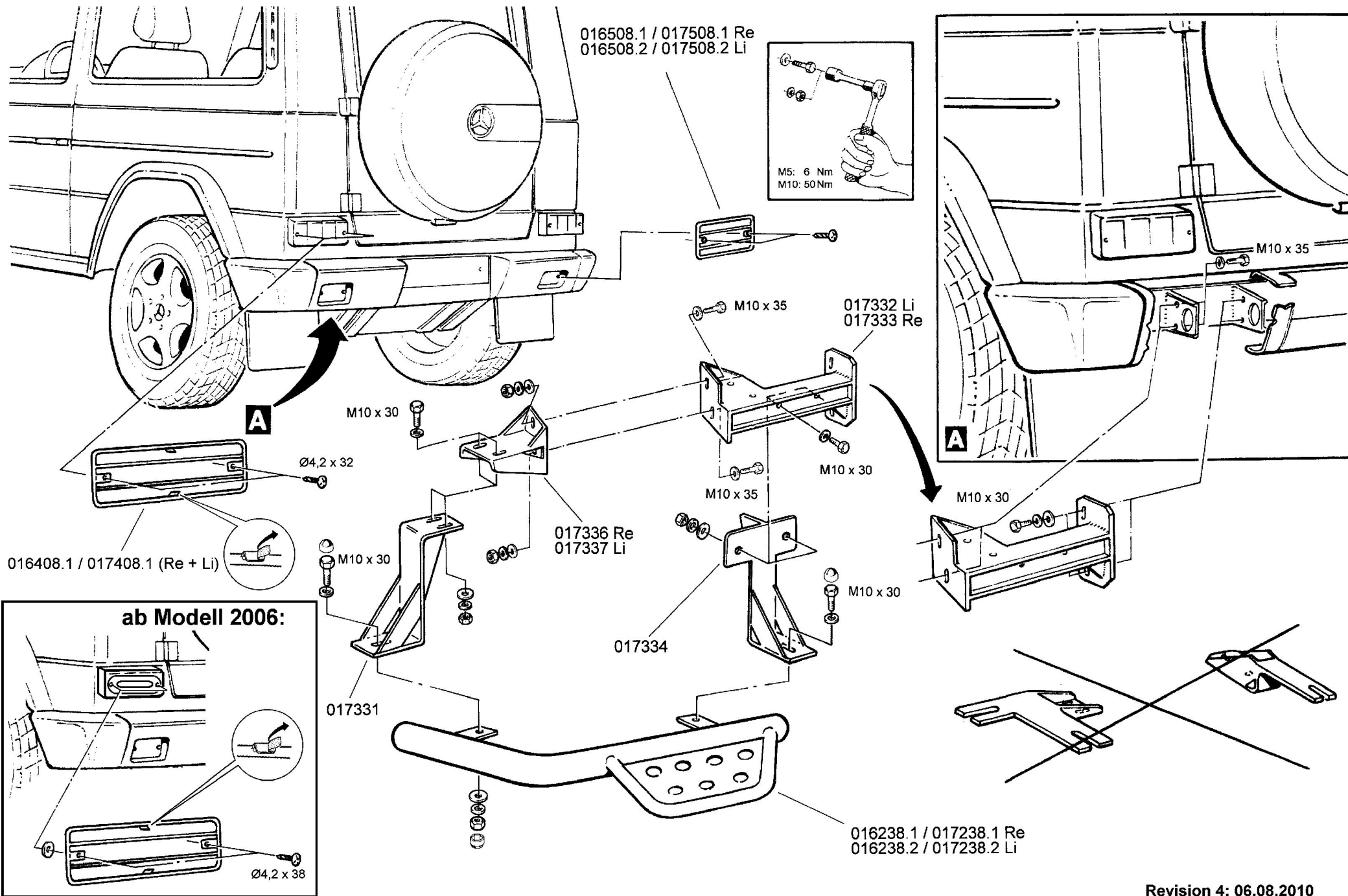
**Lampenschutzgitter hinten
(an der Rückleuchte)**

Stahl schwarz

Art.-Nr.
017408

<u>Lieferumfang:</u>	<u>Anzahl</u>	<u>Bezeichnung</u>	<u>Art.-Nr.</u>
	2 St.	Lampenschutzgitter hinten, einzeln	017408.1

<u>Normteile:</u>	<u>Anzahl</u>	<u>Bezeichnung</u>	<u>DIN-Nr.</u>
	4 St.	Blechschaube mit Kreuzschlitz Ø4,2 x 32	7981 schwarz
	4 St.	Blechschaube mit Kreuzschlitz Ø4,2 x 38	7981 schwarz
	4 St.	Scheibe (Inden Nr: 40786 schwarz) 6,2x16x4 (Typ 6216H04)	



Revision 4: 06.08.2010



ANTEC Fahrzeugtechnik GmbH
Herrschinger Str. 54, D-82266 Inning
Tel. +49 (0 8143) - 93 20 0
Fax. +49 (0 8143) - 93 20 49

MONTAGEANLEITUNG
Mercedes G 463
Modell 1998

Heckekenschutz Einzelrohr mit Auftritt
Lampenschutzgitter hinten (Rückleuchte)
Lampenschutzgitter hinten (Nebelschlussleuchte)

Edelstahl poliert / Stahl schwarz 016238 / 017238
Edelstahl poliert / Stahl schwarz 016408 / 017408
Edelstahl poliert / Stahl schwarz 016508 / 017508