

**16S**  
**405I**

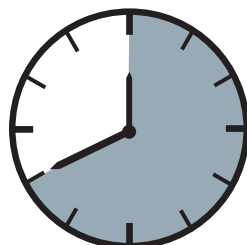
## Renault Captur, Modell 2013

Flankenschutzrohr 42 mm gerade  
Side protection bar 42 mm straight  
Tube de protection latérale 42 mm droit



# ASSEMBLY INSTRUCTION

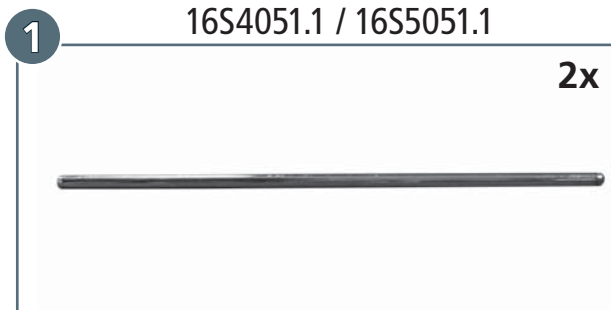
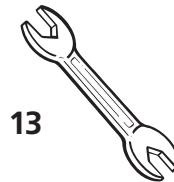
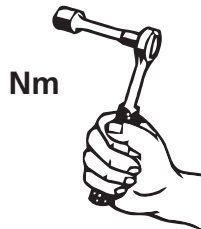
Montageanleitung • Instructions de montage



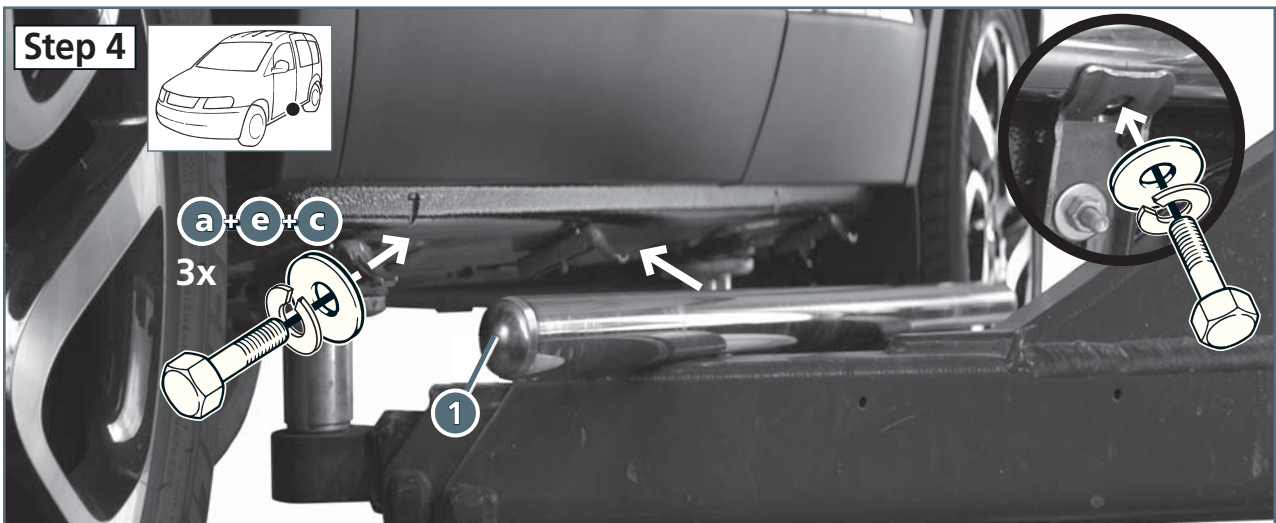
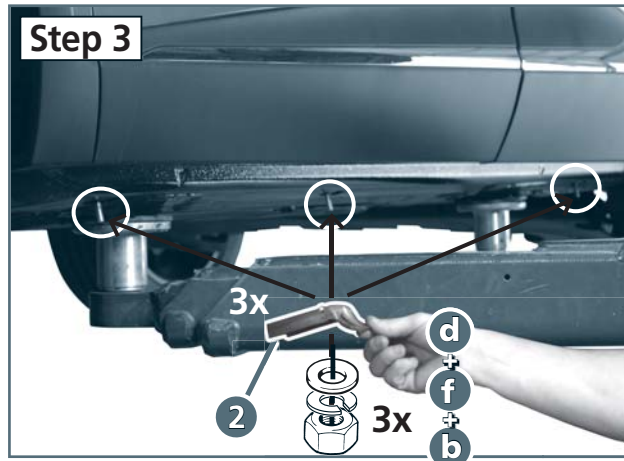
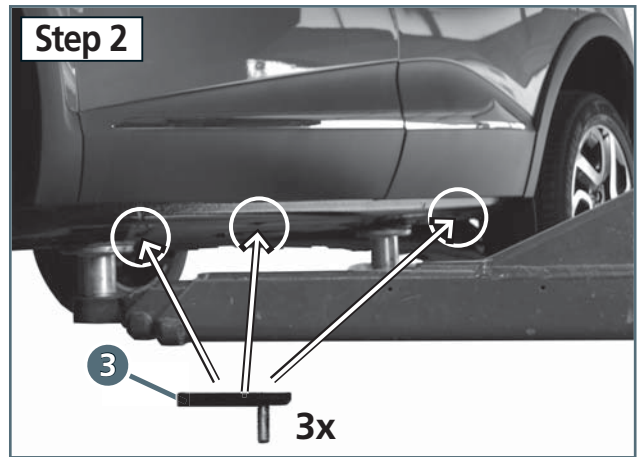
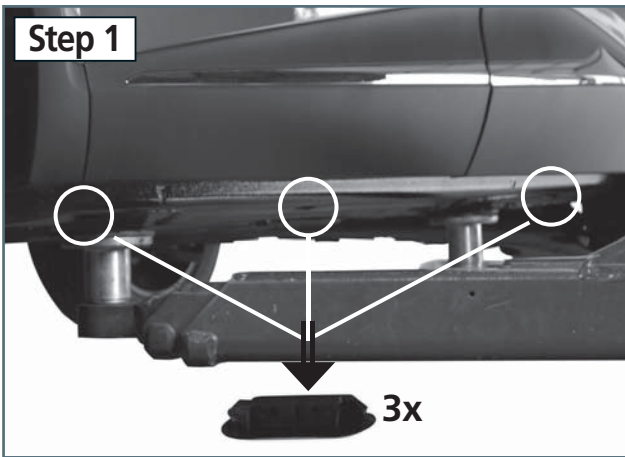
40 Minuten

**Artikel-Nr:**  
16S4051 Stainless Steel  
16S5051 Steel black

Revision 1: 21.08.2013



<b>a</b>		M8 x 20, DIN 933 A2	<b>6x</b>
<b>b</b>		M8, DIN 934 Zn	<b>6x</b>
<b>c</b>		Ø 8,4, DIN 9021 A2	<b>6x</b>
<b>d</b>		Ø 8,4, DIN 9021 Zn	<b>6x</b>
<b>e</b>		Ø 8, DIN 127 A2	<b>6x</b>
<b>f</b>		Ø 8, DIN 127 Zn	<b>6x</b>



M8: 25 Nm  
M8(A2): 21,4 Nm



Revision 1: 21.08.2013