

**17H
4050**

Ford Tourneo / Transit Courier Md. 06/2014

Side protection bar 51

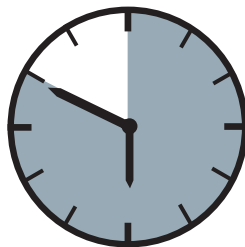
Flankenschutzrohr 51

Protection latérale 51



ASSEMBLY INSTRUCTION

Montageanleitung • Instructions de montage



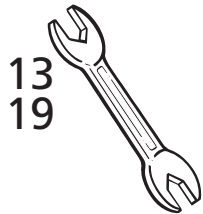
50 Minuten

Artikel-Nr:

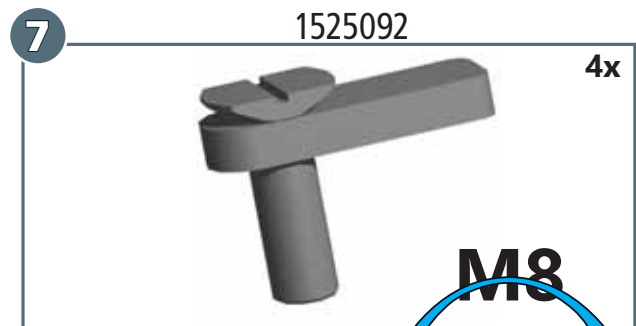
17H4050 stainless steel

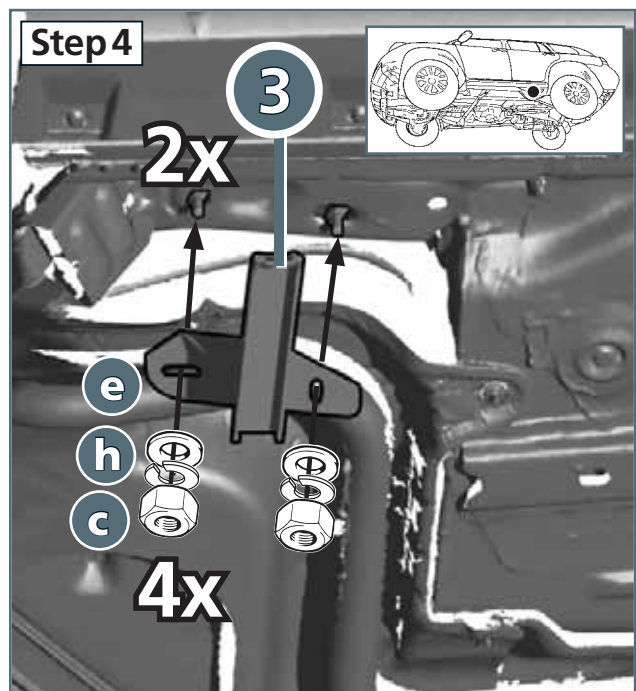
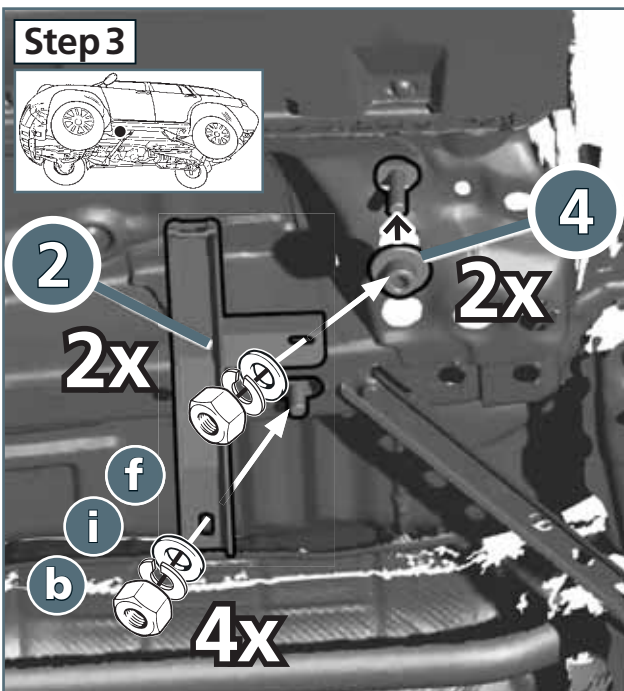
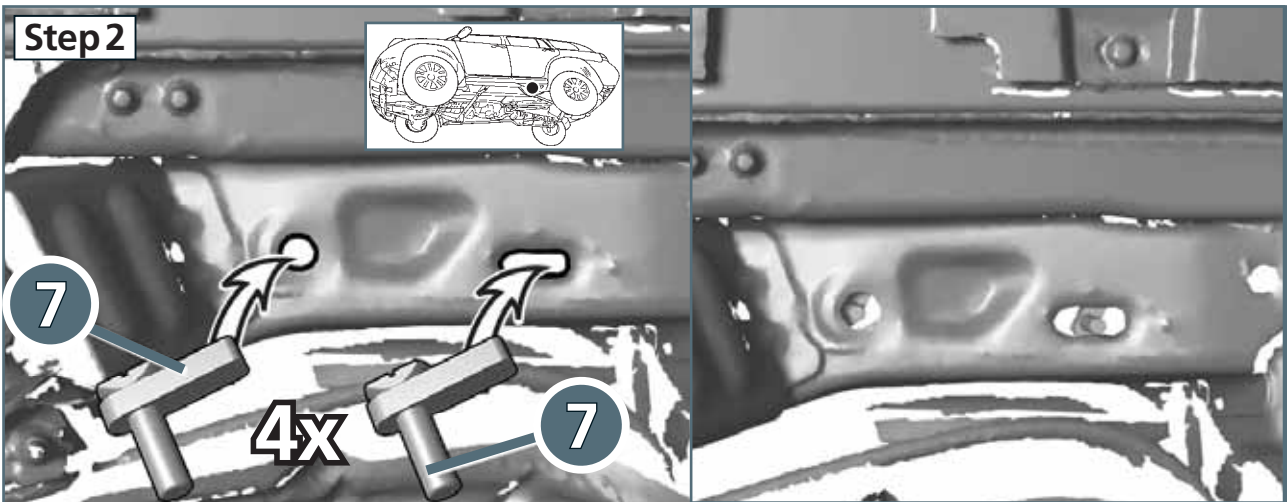
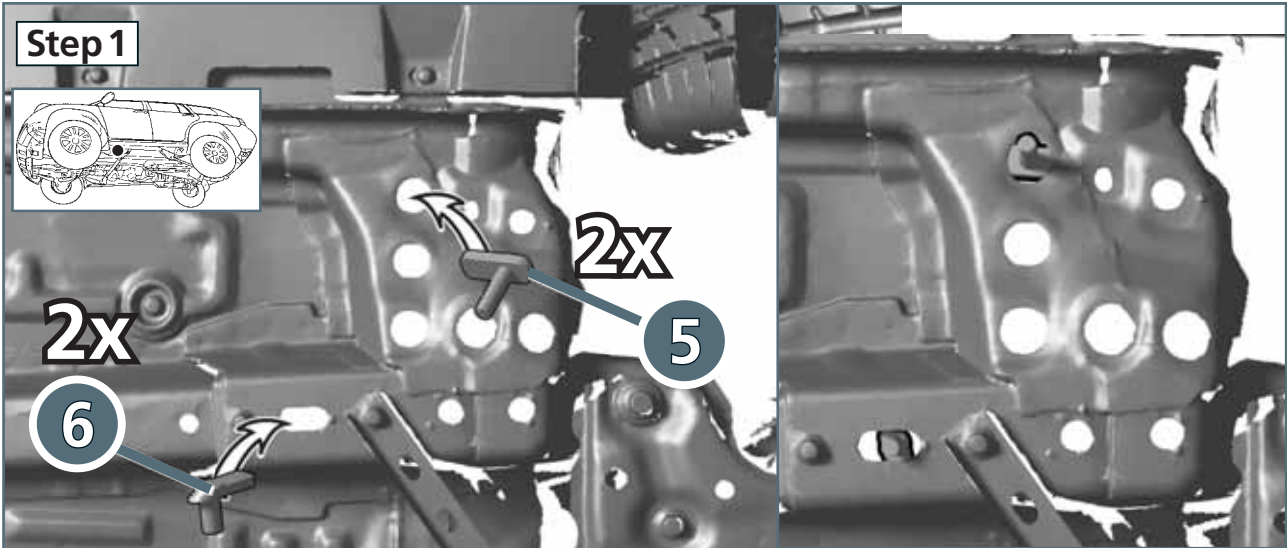
17H5050 black steel

Revision 2: 20.02.2015

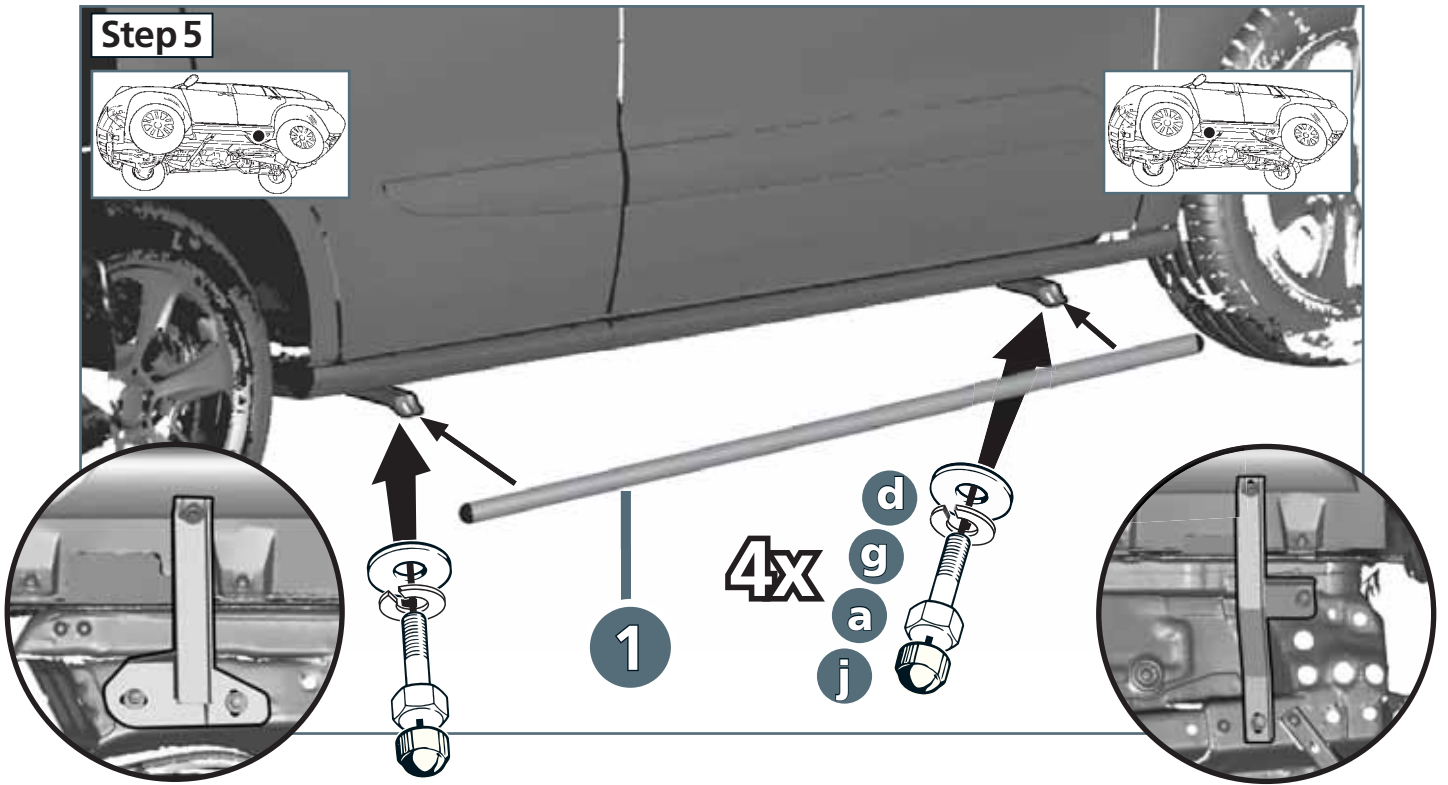


a		M8 x25; DIN 933 A2	4x
b		M12; DIN 934 Zn	4x
c		M8; DIN 934 Zn	4x
d		Ø 8,4; DIN 9021 A2	4x
e		Ø 8,4; DIN 9021 Zn	4x
f		Ø 13; DIN 125 Zn	4x
g		Ø8; DIN 127 A2	4x
h		Ø 8; DIN 127 Zn	4x
i		Ø 12; DIN 127 Zn	4x
j		SW 13	4x





Step 5



Step 6

