

**17A  
4151**

**Mercedes V-Klasse 05/2014  
Mercedes Vito 10/2014**

wheelbase / Radstand / empattement 3200 mm

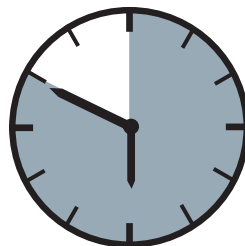
Oval side bar with dots

Flankenschutzrohr Oval mit Antirutschknoppen

Protections latérales ovales avec des points



**ASSEMBLY INSTRUCTION**  
Montageanleitung • Instructions de montage



**50 Minuten**

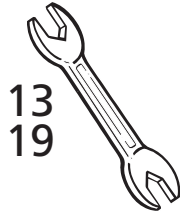
**Artikel-Nr:**

17A4151 stainless steel

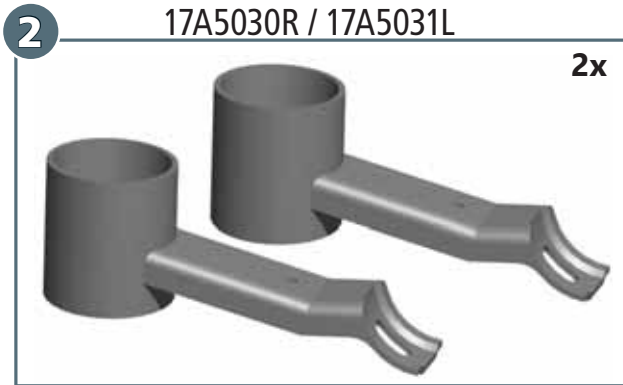
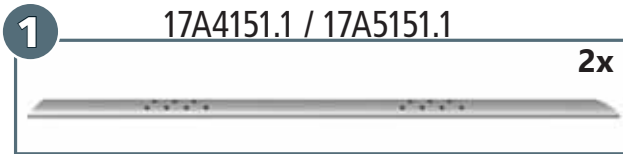
17A5151 black steel

**Revision 2: 21.08.2014**





M8<sub>(A2)</sub>: 21,4 Nm  
M12: 87 Nm



<b>a</b>		Ø 13; DIN 9021 Zn	<b>4x</b>
<b>b</b>		Ø 12; DIN 127 Zn	<b>4x</b>
<b>c</b>		M12; DIN 934 Zn	<b>4x</b>
<b>d</b>		M8 x 25; DIN 933 A2	<b>4x</b>
<b>e</b>		Ø 8; DIN 127 A2	<b>4x</b>
<b>f</b>		Ø 8,4; DIN 9021 A2	<b>4x</b>

Revision 2: 21.08.2014

