

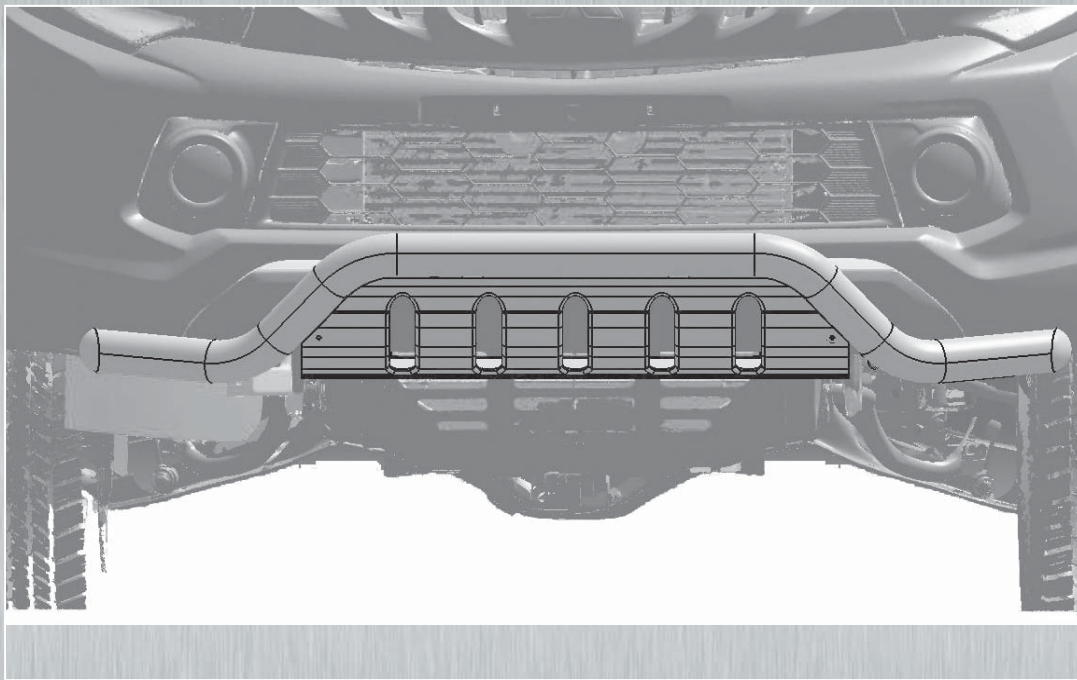
Mitsubishi L200

Model 2015

EU-spoiler protective tube 60 cranked
with underride guard plate

Antec Nr. 17W4017 / 17W5017

Approval Sign: B e13 02 0064



For vehicles with following approvals			
KJ0T	e1*2007/46*1397		

The product was tested due to the EU-regulation
78/2009, 631/2009 and 459/2011

Klaus Rumpp, Fürstenfeldbruck, 04.11.2015





GRAND-DUCHÉ DE LUXEMBOURG

Ministère du Développement durable
et des Infrastructures
Département des Transports

L-2938 Luxembourg

SOCIÉTÉ NATIONALE DE
CERTIFICATION ET D'HOMOLOGATION

s.à r.l.

Registre de Commerce: B 27180

L-5201 Sandweiler



Référence: e13*78/2009*631/2009B*0064*08

Annexes: - Rapport Technique
- Fiche de Renseignements du constructeur

Sandweiler, le 07 décembre 2015

FICHE DE RECEPTION CE PAR TYPE

EC TYPE-APPROVAL CERTIFICATE

Communication concernant: - ~~la réception CE par type~~ ⁽¹⁾
Communication concerning the: ~~EC type approval~~ ⁽¹⁾
- ~~l'extension de la réception CE par type~~ ⁽¹⁾
extension of EC type-approval ⁽¹⁾
- ~~le refus de la réception CE par type~~ ⁽¹⁾
refusal of EC type approval ⁽¹⁾
- ~~le retrait de la réception CE par type~~ ⁽¹⁾
withdrawal of EC type approval ⁽¹⁾

d'un type de système de protection frontale à fournir comme entité technique distincte en application du règlement (CE) N° 78/2009 du Parlement européen et du Conseil, tel que mis en œuvre par le règlement (CE) N° 631/2009 modifié en dernier lieu par le règlement (CE) N° 631/2009 ⁽²⁾.

of a type of frontal protection system to be supplied as a separate technical unit with regard to Regulation (EC) N° 78/2009 of the European Parliament and of the Council of 14 January 2009 as implemented by Regulation (EC) N° 631/2009 last amended by Regulation (EC) N° 631/2009 ⁽²⁾.

Numéro de réception CE par type:

EC type-approval number:

e13*78/2009*631/2009B*0064*08

Motif de l'extension:

Reason for extension:

- vehicle models added (16N-2, 15L-2, 17X, 102 and 17W).

SECTION I SECTION I

0.1. Marque (raison sociale du constructeur):

Make (trade name of manufacturer):

ANTEC Fahrzeugtechnik GmbH

0.2. Type:

Type:

B-Line

Description(s) commerciale(s) générale(s):

General commercial description(s):

see item 0.2 of manufacturer's information document

0.3. Moyens d'identification du type, s'il est indiqué sur le système de protection frontale ⁽³⁾:

Means of identification of type if marked on the frontal protection system ⁽³⁾:

on manufacturer's plate

0.3.1. Emplacement de ce marquage:

Location of that marking:

see item 0.7.

- 0.5. Nom et adresse du constructeur:** ANTEC Fahrzeugtechnik GmbH
Name and address of manufacturer: Im Brühl 78
D-74348 Lauffen a.N.
- 0.7. Emplacement et mode d'apposition de la marque de réception CE:**
Location and method of the affixing of the EC approval mark: see item 0.7. of manufacturer's information document
- 0.8. Nom(s) et adresse(s) du ou des ateliers de montage:** ACT METAL PLASTIK OTOMOTIV SAN. VE TIC. LTD. STI.
Name(s) and address(es) of assembly plant(s): Organize Sanayi Bolgesi Ataturk Mah. 8. SOK. No:9
Cerkez koy-Tekirdag-Turkey

ANTEC Fahrzeugtechnik GmbH
Im Brühl 78
D-74348 Lauffen a.N.
- 0.9. Nom et adresse du mandataire du constructeur (le cas échéant):**
Name and address of the manufacturer's representative (if any): not applicable

SECTION II SECTION II

- 1. Informations complémentaires:**
Additional information: see Addendum
- 2. Autorité déléguée:** *Société Nationale de Certification et d'Homologation*
Assigned authority: L-5201 Sandweiler
- Service technique chargé d'effectuer les essais:** Luxcontrol SA
B.P. 349
Technical service responsible for carrying out the tests: L-4004 Esch-sur-Alzette
- 3. Date du procès-verbal d'essai:**
Date of test report: 01.12.2015
- 4. Numéro du procès-verbal d'essai:**
Number of test report: LCA 51 0566 005 15
- 5. Remarques (le cas échéant):**
Remarks (if any): see Addendum

6. **Lieu:**
Place: Sandweiler
7. **Date:**
Date: 07 décembre 2015
8. **Signature:**
Signature:

Pour le Département des Transports



Marco FELTES
Inspecteur Principal 1^{er} en rang

Pour la SNCH



Claude LIESCH
Directeur



Annexes:
Attachments:

- Information package;
- Test report.

(see index to type-approval report)

⁽¹⁾ **Biffer la mention inutile.**
Delete where not applicable.

⁽²⁾ **Veillez insérer le numéro du règlement modificatif.**
Insert number of amending Regulation.

⁽³⁾ **Si le moyen d'identification du type contient des caractères n'intéressant pas la description des types de véhicule, de composant ou d'entité technique couverts par la présente fiche, ces caractères doivent être remplacés par le symbole "?" dans la documentation (exemple ABC??123??).**

If the means of identification of type contains characters not relevant to describe the vehicle, component or separate technical unit types covered by this information, such characters shall be represented in the documentation by the symbol "?" (e.g. ABC??123??).

Addendum

Addendum

**à la fiche de réception CE par type N° e13*78/2009*631/2009B*0064*08
relative à la réception par type d'un type de système de protection frontale à fournir
comme entité technique distincte en application du règlement n° 78/2009**

to EC type-approval certificate N° e13*78/2009*631/2009B*0064*08 concerning the type-approval of a type of frontal protection system to be supplied as a separate technical unit with regard to Regulation (EC) N° 78/2009

- 1. Informations complémentaires**
Additional information
- 1.1. Méthode de fixation:**
Method of attachment: see manufacturer's information document
- 1.2. Instructions d'assemblage et de montage:**
Assembly and mounting instructions: see manufacturer's information document
- 1.3. Liste des véhicules sur lesquels le système de protection frontale peut être monté, restrictions éventuelles d'utilisation et conditions requises pour le montage:**
List of vehicles on which the frontal protection system may be fitted, any usage restrictions and necessary conditions for fitting: refer to item (1.3.), Pages 4 to 8 of technical report
- 2. Remarques:**
Remarks: not applicable
- 3. Résultats des essais selon les exigences définies à l'annexe I, section 5, du règlement (CE) n° 78/2009:**
Test results according to the requirements of Section 5 of Annex I to Regulation (EC) No 78/2009: see item (3.), Pages 8 to 104 of technical report



GRAND-DUCHÉ DE LUXEMBOURG

Ministère du Développement durable
et des Infrastructures

Département des Transports

L-2938 Luxembourg

SOCIÉTÉ NATIONALE DE
CERTIFICATION ET D'HOMOLOGATION

s.à r.l.

Registre de Commerce: B 27180

L-5201 Sandweiler



Référence: e13*78/2009*631/2009B*0064*08

Annexes: - Rapport Technique
- Fiche de Renseignements du constructeur

Sandweiler, le 07 décembre 2015

Index du dossier de réception

Index to type-approval report

Numéro de réception:

Approval number:

e13*78/2009*631/2009B*0064*08

Révision:

Revision:

00

Marque de fabrique ou de commerce:

Trade name or mark:

ANTEC Fahrzeugtechnik GmbH

Type:

Type:

B-Line

1. Procès-verbal d'essai:

Test report:

N° LCA 51 0566 005 15

- Technical report:
- Index to information package:

Pages 1 to 111;
Annex A - Pages 1 to 4.

2. Dossier du constructeur:

Report of the manufacturer:

N° B-Line

- Information document:

refer to Annex A of technical report.

3. Autres documents annexés:

Other documents annexed:

not applicable

4. Date de délivrance de la réception initiale:

Date of issue of initial type approval:

02.10.2012

5. Date de la dernière délivrance de pages révisées:

Date of last issue of revised pages:

not applicable

6. Date de la dernière délivrance d'une fiche de réception révisée:

Date of last extension:

07.12.2015