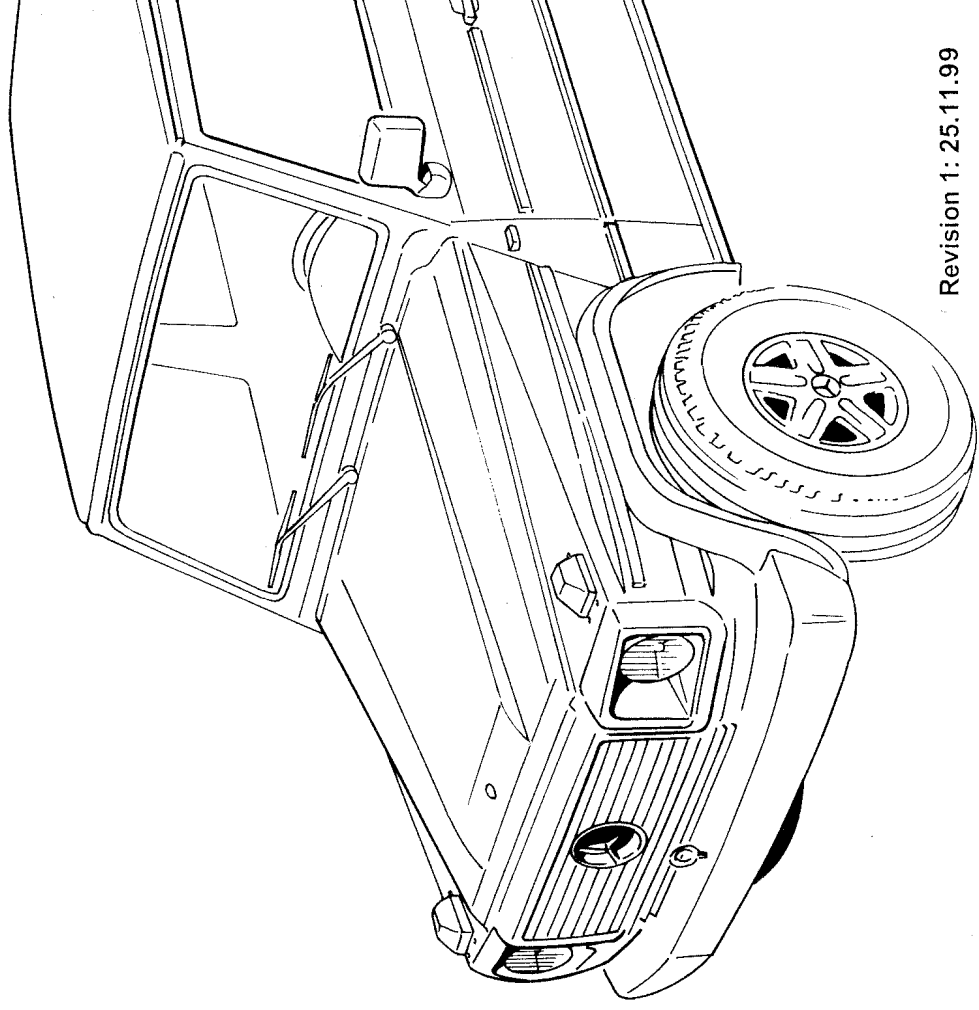
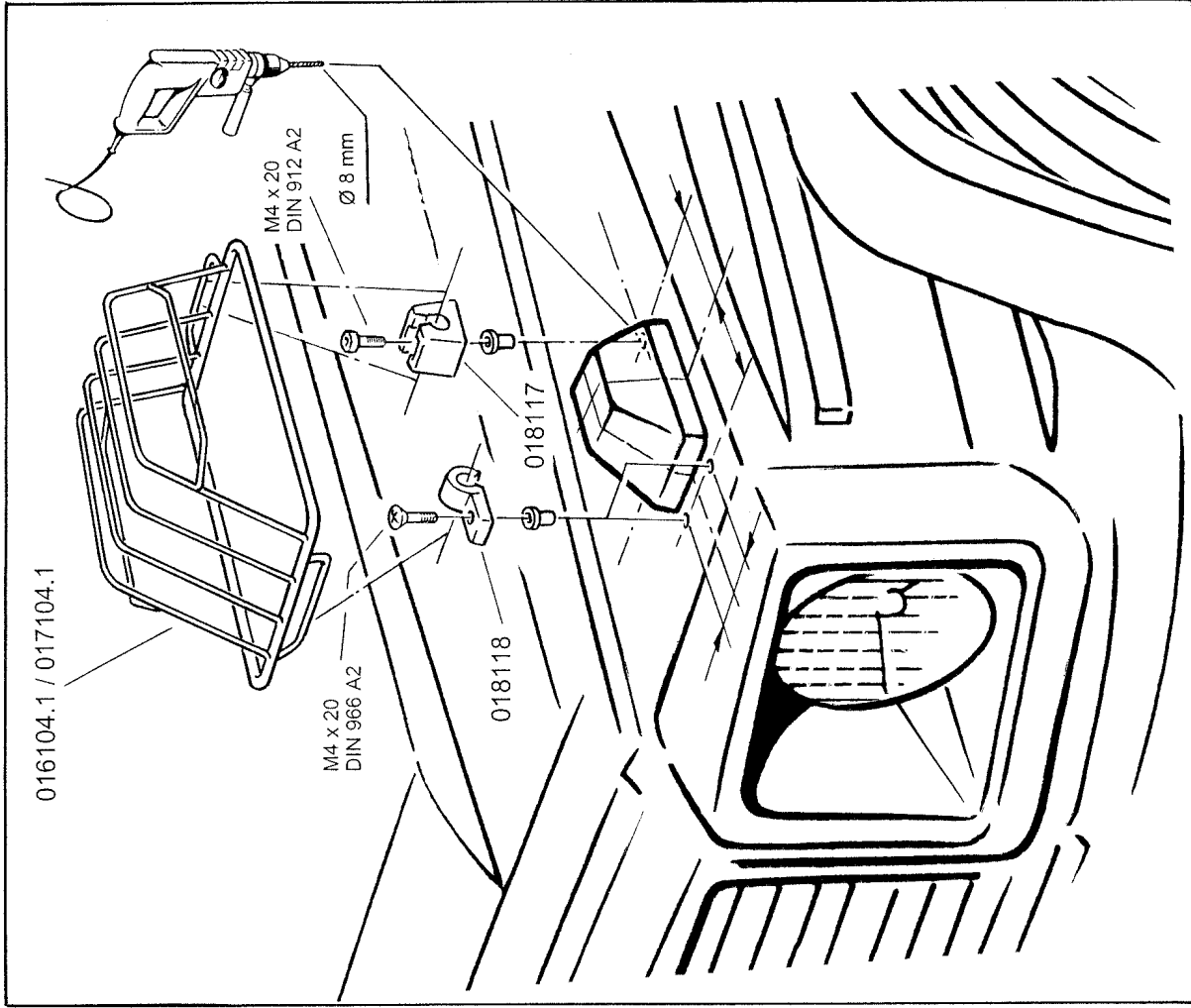


Mercedes G463**Blinkerschutzgitter vorne**Edelstahl poliert
Stahl schwarzArt.-Nr.
016104
017104**Lieferumfang:**

<u>Anzahl</u>	<u>Bezeichnung</u>	<u>Art.-Nr.</u>
2 St.	Blinkerschutzgitter vorne, einzeln	016104.1 / 017104.1
2 St.	Lager	018117
4 St.	Schelle	018118

Normteile:

<u>Anzahl</u>	<u>Bezeichnung</u>	<u>DIN-Nr.</u>
2 St.	Zyl.-Schraube m. Innensechskant M4 x 20	912 A2
4 St.	Linsensenkschraube mit Kreuzschlitz M4 x 20	966 A2
6 St.	Blindnietmutter GETO-WELL M4 (Best.Nr.: 331341)	



Revision 1: 25.11.99



ANTEC Fahrzeugtechnik GmbH
 Dahlienweg 4, D-82237 Wörthsee
 Tel. +49 (0 8143) - 93 20 0
 Fax. +49 (0 8143) - 93 20 49

Montageanleitung
 Mercedes G463

Blinkerschutzgitter vorne

Edelstahl poliert
 Stahl schwarz

016104
 017104