

Mercedes G463**Unterfahrschutzblenden vorne**

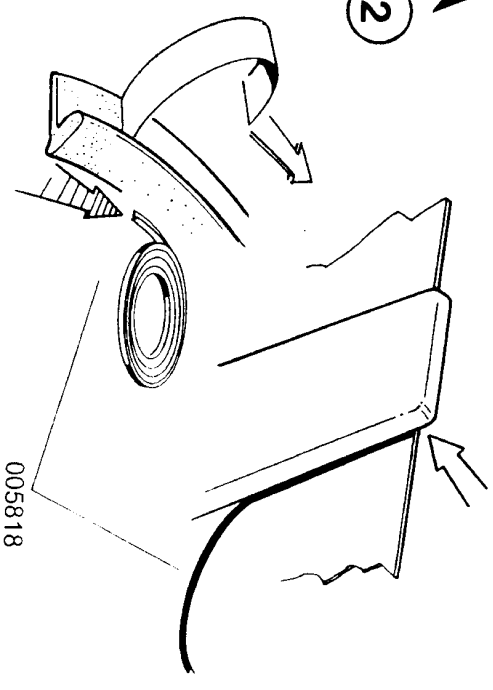
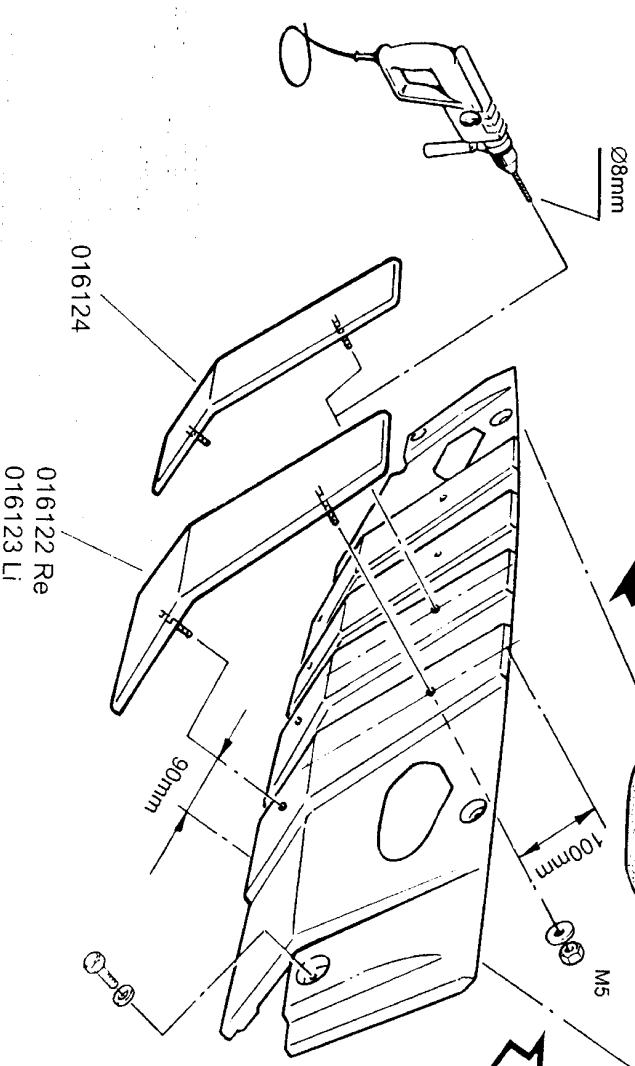
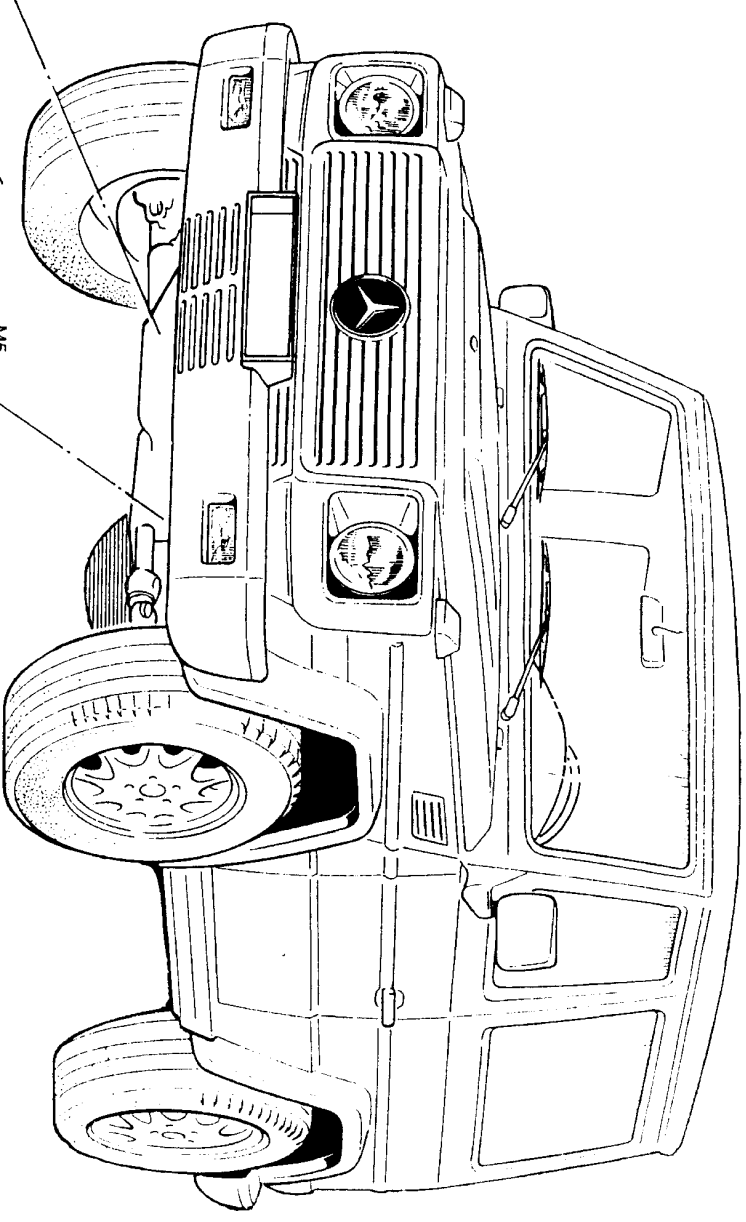
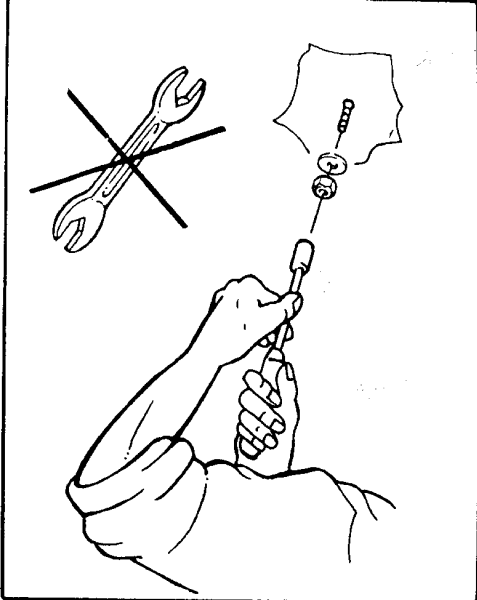
Edelstahl poliert

Art.-Nr.
016114**Lieferumfang:**

<u>Anzahl</u>	<u>Bezeichnung</u>	<u>Art.-Nr.</u>
1 St.	Blende rechts	016122
1 St.	Blende links	016123
2 St.	Blende mitte	016124
1 St.	Kantenprofil mit Klebestreifen 3,2m lang	005818

Normteile:

<u>Anzahl</u>	<u>Bezeichnung</u>	<u>DIN-Nr.</u>
8 St.	Sechskantmutter M5 selbstsichernd	985 A2
8 St.	Scheibe Ø 5,3	9021 A2
8 St.	Federring Ø 5	127 A2



ANTEC Fahrzeugtechnik GmbH
 Dahlienweg 4, D-82237 Worthsee
 Tel. +49 (0 8143) - 93 20 0
 Fax. +49 (0 8143) - 93 20 49

Montageanleitung
 Mercedes G463

Unterfahrerschutzblenden vorne

Edelstahl poliert

016114

005818

Revision 1: 09.12.99