

Mercedes G 463 Modell 1991 und 1998	Frontschutzbügel RS Ralley Top	Edelstahl poliert Stahl schwarz	Art.-Nr. 016030 017030
--	---------------------------------------	------------------------------------	------------------------------

<u>Lieferumfang:</u>	<u>Anzahl</u>	<u>Bezeichnung</u>	<u>Art.-Nr.</u>
	1 St.	U-Holm links	017034
	1 St.	U-Holm rechts	017035
	1 St.	Scharnierbügel links	017031
	1 St.	Scharnierbügel rechts	017032
	2 St.	Haltebügel	017033
	2 St.	Anschlagelenk	017017
	2 St.	Spannblech	005040
	1 St.	Rohrbügel Edelstahl	016038 / 017038
	1 St.	Zwischenrohr	016037 / 017037
	2 St.	Platte mit Schrauben	017041
	2 St.	Schnellverschlussbolzen	005010
	2 St.	Schnellverschlusswalze	005016
	1 St.	Schlüssel Mercedes	005025.1
	1 St.	Scharnierbolzen lang	005002
	1 St.	Scharnierbolzen kurz	005003
	4 St.	Schutzkappe für Rohr Ø 42	005145

<u>Normteile:</u>	<u>Anzahl</u>	<u>Bezeichnung</u>	<u>DIN-Nr.</u>
	4 St.	Senkschraube M10 x 25 m. Innensechskant	7991 Zn
	4 St.	Federring Ø 10	127 Zn
	4 St.	Scheibe Ø 10,5	125 Zn
	4 St.	Sechskantmutter M10	934 Zn
	4 St.	Sechskantschraube M12 x 25	933 A2
	4 St.	Sechskantschraube M12 x 30	933 Zn
	4 St.	Scheibe Ø 13	125 A2
	12 St.	Scheibe Ø 13	125 Zn
	2 St.	Scheibe Ø 13 schwarz beschichtet	68105 Zn DIN 679
	6 St.	Federring Ø 12	127 A2
	4 St.	Federring Ø 12	127 Zn
	6 St.	Kunststoffkappe SW 19 mm	-----
	2 St.	Scheibe Ø 13	9021 Zn
	2 St.	Sechskantmutter M12	934 A2
	4 St.	Sechskantmutter M12	934 Zn
	2 St.	Abdeckkappe Ø9 / Ø15; schwarz; Inden Nr. 34986	
	2 St.	Stopfen mit Lamellen schwarz SFL 16 Inden Nr. 50586	



Mercedes G 463 Modell 1991 und 1998	Lampenschutzgitter vorne	Alu silber Alu schwarz	Art.-Nr. 016005 017005
--	---------------------------------	---------------------------	------------------------------

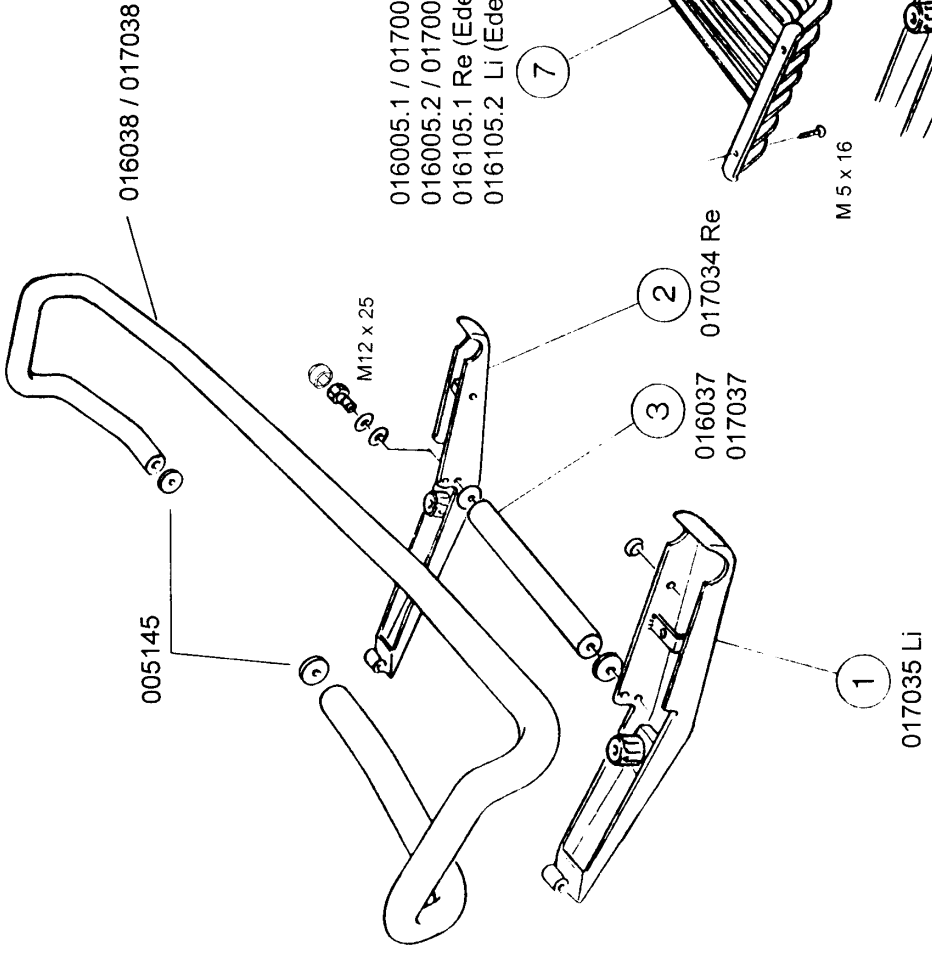
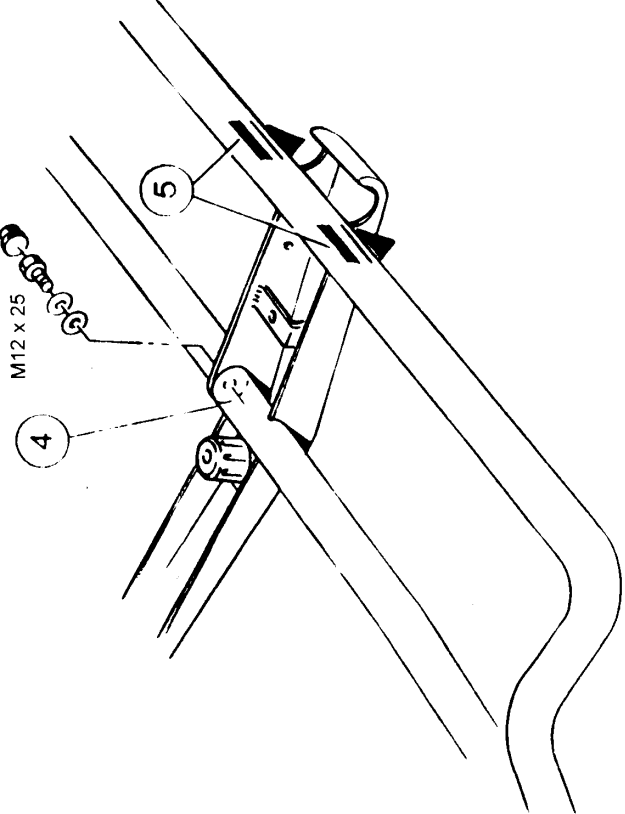
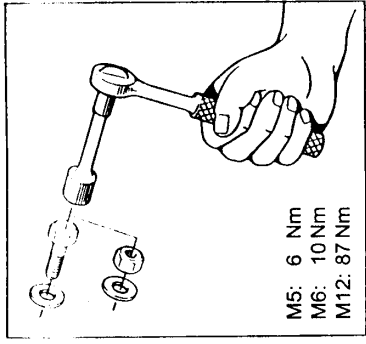
<u>Lieferumfang:</u>	<u>Anzahl</u>	<u>Bezeichnung</u>	<u>Art.-Nr.</u>
	1 St.	Lampenschutzgitter vorne rechts	016005.1 / 017005.1
	1 St.	Lampenschutzgitter vorne links	016005.2 / 017005.2

<u>Normteile:</u>	<u>Anzahl</u>	<u>Bezeichnung</u>	<u>DIN-Nr.</u>
	4 St.	Schraube mit Kreuzschlitz M 5 x 16	7985 A2
	2 St.	Sechskantschraube M6 x 20	933 A2
	4 St.	Scheibe Ø 6,4	125 A2
	2 St.	Federring Ø 6	127 A2

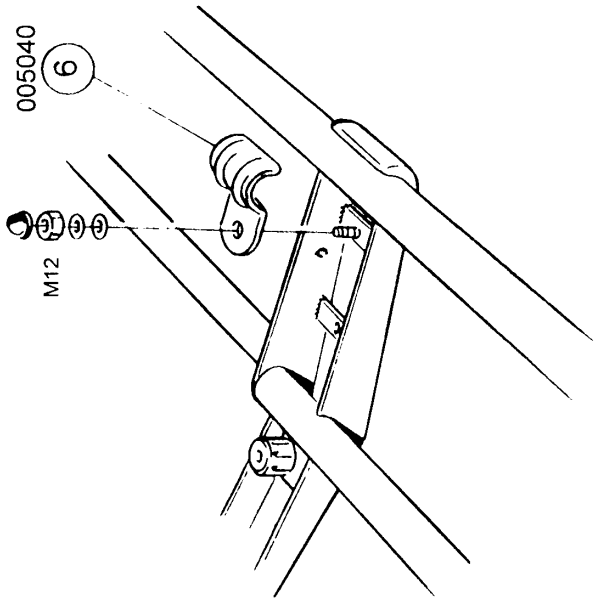
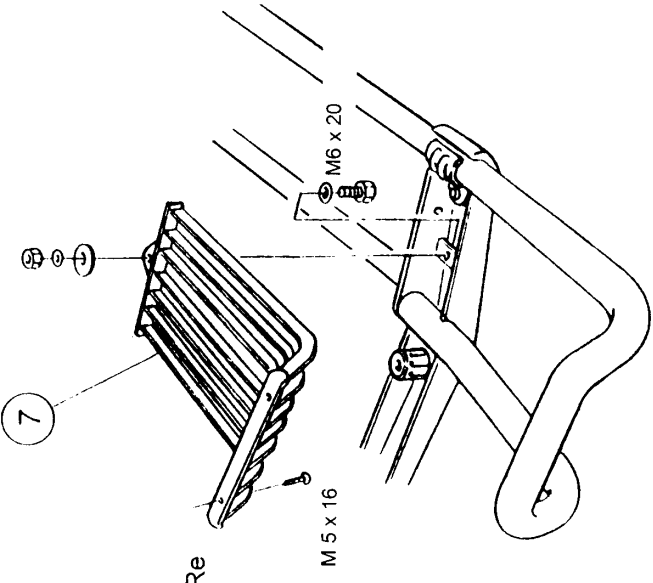
Mercedes G 463 Modell 1991 und 1998	Lampenschutzgitter vorne	Edelstahl poliert	Art.-Nr. 016105
--	---------------------------------	-------------------	--------------------

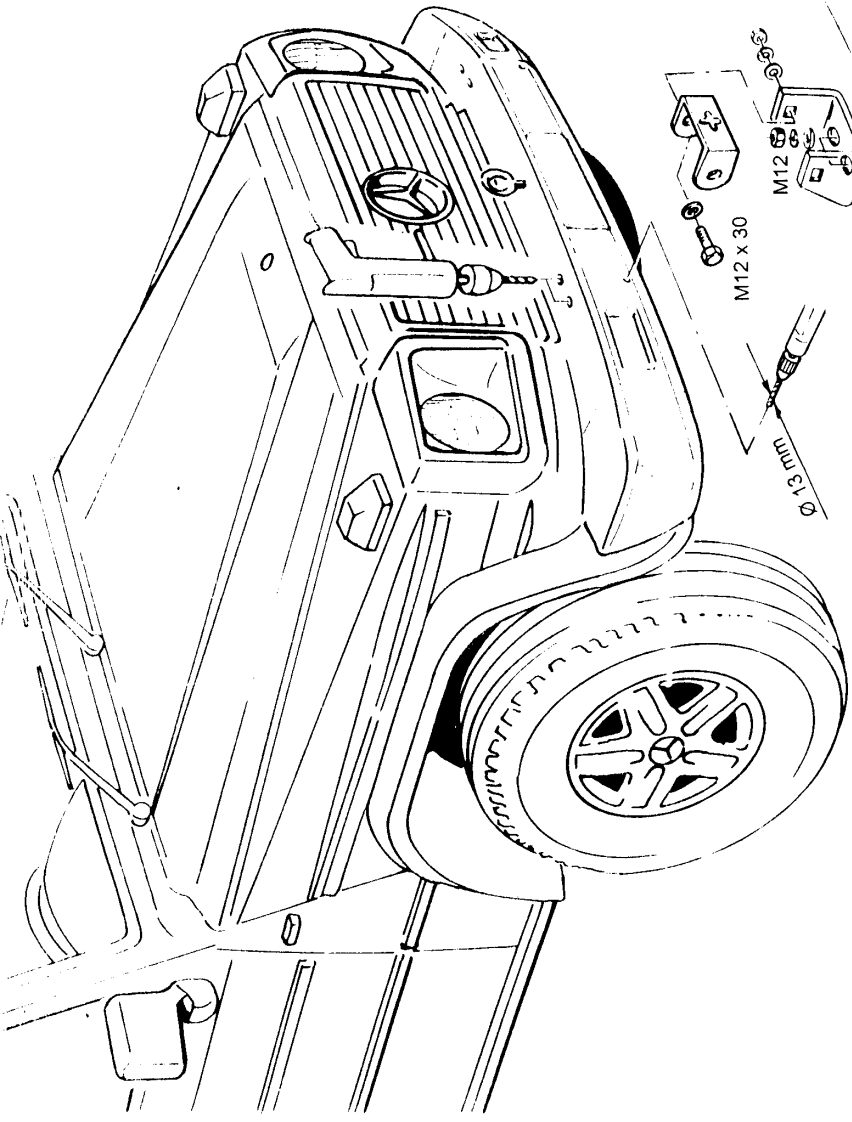
<u>Lieferumfang:</u>	<u>Anzahl</u>	<u>Bezeichnung</u>	<u>Art.-Nr.</u>
	1 St.	Lampenschutzgitter vorne rechts	016105.1
	1 St.	Lampenschutzgitter vorne links	016105.2

Normteile: siehe oben - gleiche Teile wie bei 016005

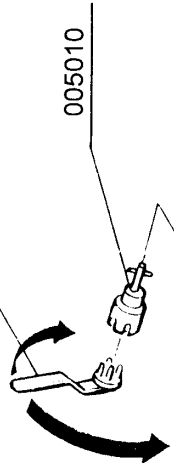


- 016005.1 / 017005.1 Re (Alu)
- 016005.2 / 017005.2 Li (Alu)
- 016105.1 Re (Edelstahl)
- 016105.2 Li (Edelstahl)





005025.1



005010

017017

M12 x 30

017033

M12 x 30

M12 x 30

017041

Ø 13 mm

005016

017031 Li

005002

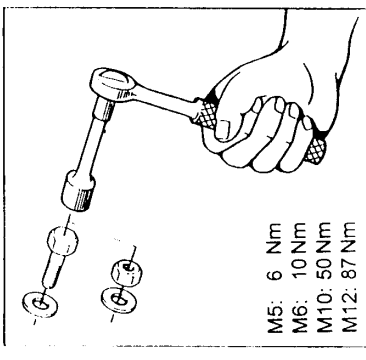
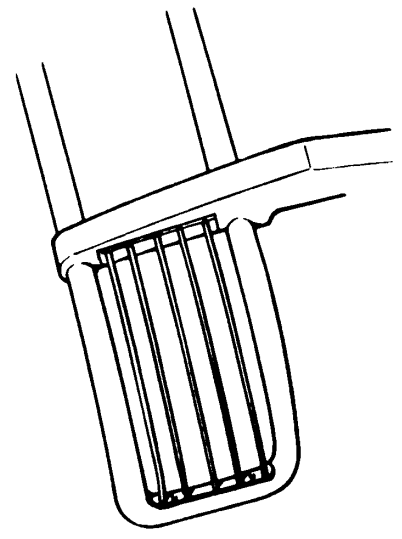
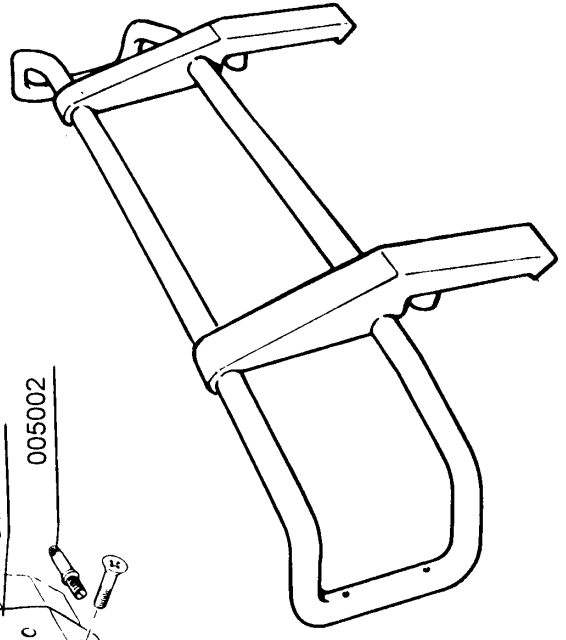
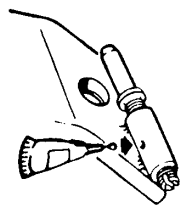
017032 Re

005003

M10 x 25

017041

Loctite



- M5: 6 Nm
- M6: 10Nm
- M10: 50Nm
- M12: 87Nm