

**Mercedes
G 463
Modell 1998**

Unterfahrschutz vorne

Edelstahl poliert
Stahl schwarz

Art.-Nr.
016214
017214

Lieferumfang:

<u>Anzahl</u>	<u>Bezeichnung</u>	<u>Art.-Nr.</u>
1 St.	Unterfahrschutz vorne	016214.1 / 017214.1
4 St.	Distanzbuchse	017143
1 St.	Unterlegplatte	017217
1 St.	Abschlepphaken	017218
1 St.	Distanzbuchse Ø13	017141

Normteile:

<u>Anzahl</u>	<u>Bezeichnung</u>	<u>DIN-Nr.</u>
2 St.	Sechskantschraube M10 x 70	931 A2
2 St.	Sechskantschraube M10 x 80	931 A2
1 St.	Sechskantschraube M12 x 40	931 Zn
4 St.	Sechskantmutter M10	934 A2
8 St.	Scheibe Ø 10,5	9021 A2
1 St.	Scheibe Ø 13	125 Zn
4 St.	Federring Ø 10	127 A2
1 St.	Federring Ø 12	127 Zn
2 St.	Kunststoffkappe SW 17 mm	-----

**Mercedes
G 463
Modell 1998**

Spoilerschutzrohr

Edelstahl poliert
Stahl schwarz

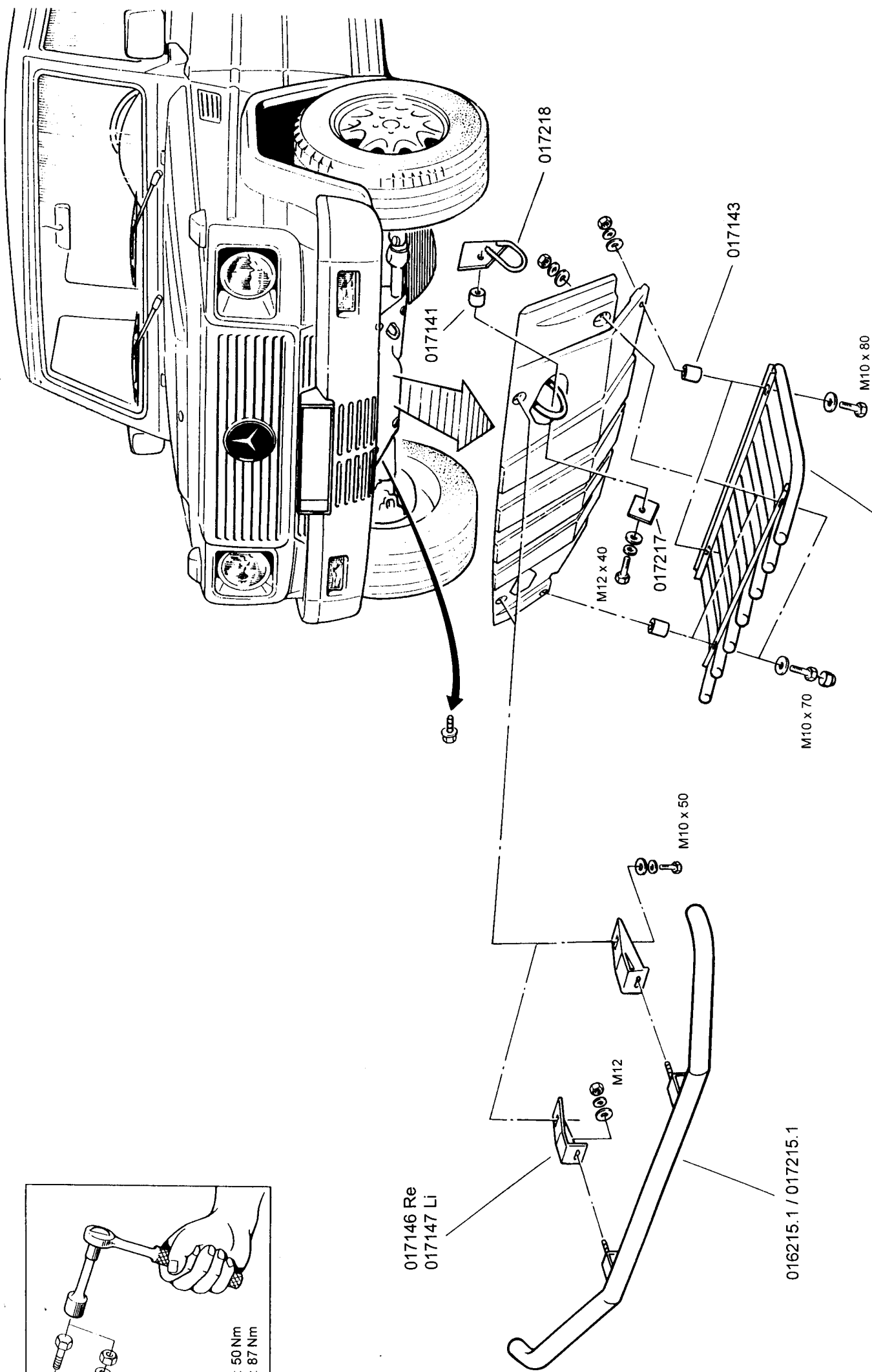
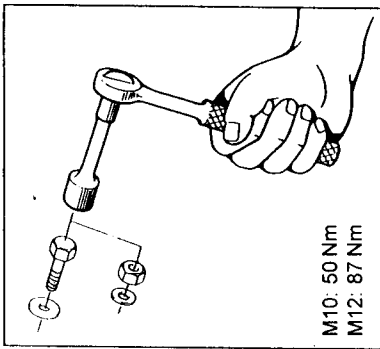
Art.-Nr.
016215
017215

Lieferumfang:

<u>Anzahl</u>	<u>Bezeichnung</u>	<u>Art.-Nr.</u>
1 St.	Spoilerschutzrohr	016215.1 / 017215.1
1 St.	Halter rechts	017146
1 St.	Halter links	017147

Normteile:

<u>Anzahl</u>	<u>Bezeichnung</u>	<u>DIN-Nr.</u>
2 St.	Sechskantschraube M10 x 50	931 Zn
2 St.	Sechskantmutter M12	934 Zn
2 St.	Scheibe Ø 10,5	9021 Zn
2 St.	Scheibe Ø 13	125 Zn
2 St.	Federring Ø 10	127 Zn
2 St.	Federring Ø 12	127 Zn



016214.1 / 017214.1

Revision 1: 22.10.2002



ANTEC Fahrzeugtechnik GmbH
Herrschinger Str. 54 D-82266 Inning
Tel. +49 (0 8143) - 93 20 0
Fax. +49 (0 8143) - 93 20 49

MONTAGEANLEITUNG
Mercedes G 463
Modell 1998

Unterfahrerschutz vorne
Spoilerschutzrohr

Edelstahl poliert / Stahl schwarz
Edelstahl poliert / Stahl schwarz

016214 / 017214
016215 / 017215