

PACKLISTE

**Mercedes
G 463
Modell 1998**

Heckauftritt
(nur ohne Anhängerkupplung montierbar)

Edelstahl poliert
Stahl schwarz

Art.-Nr.
016237
017237

Lieferumfang:

<u>Anzahl</u>	<u>Bezeichnung</u>	<u>Art.-Nr.</u>
1 St.	Auftritt kompl.	016237.1 / 017237.1
1 St.	Halter	017131

Normteile:

<u>Anzahl</u>	<u>Bezeichnung</u>	<u>DIN-Nr.</u>
4 St.	Sechskantschraube M12 x 40	933 Zn
4 St.	Sechskantmutter M8	934 Zn
4 St.	Sechskantmutter M12	934 Zn
4 St.	Scheibe Ø 8,4	125 Zn
8 St.	Scheibe Ø 13	125 Zn
4 St.	Federring Ø 8	127 Zn
4 St.	Federring Ø 12	127 Zn

**Mercedes
G 463
Modell 1998**

Lampenschutzgitter hinten
(an der Nebelschlussleuchte
mit vertikalen Stegen)

Edelstahl poliert
Stahl schwarz

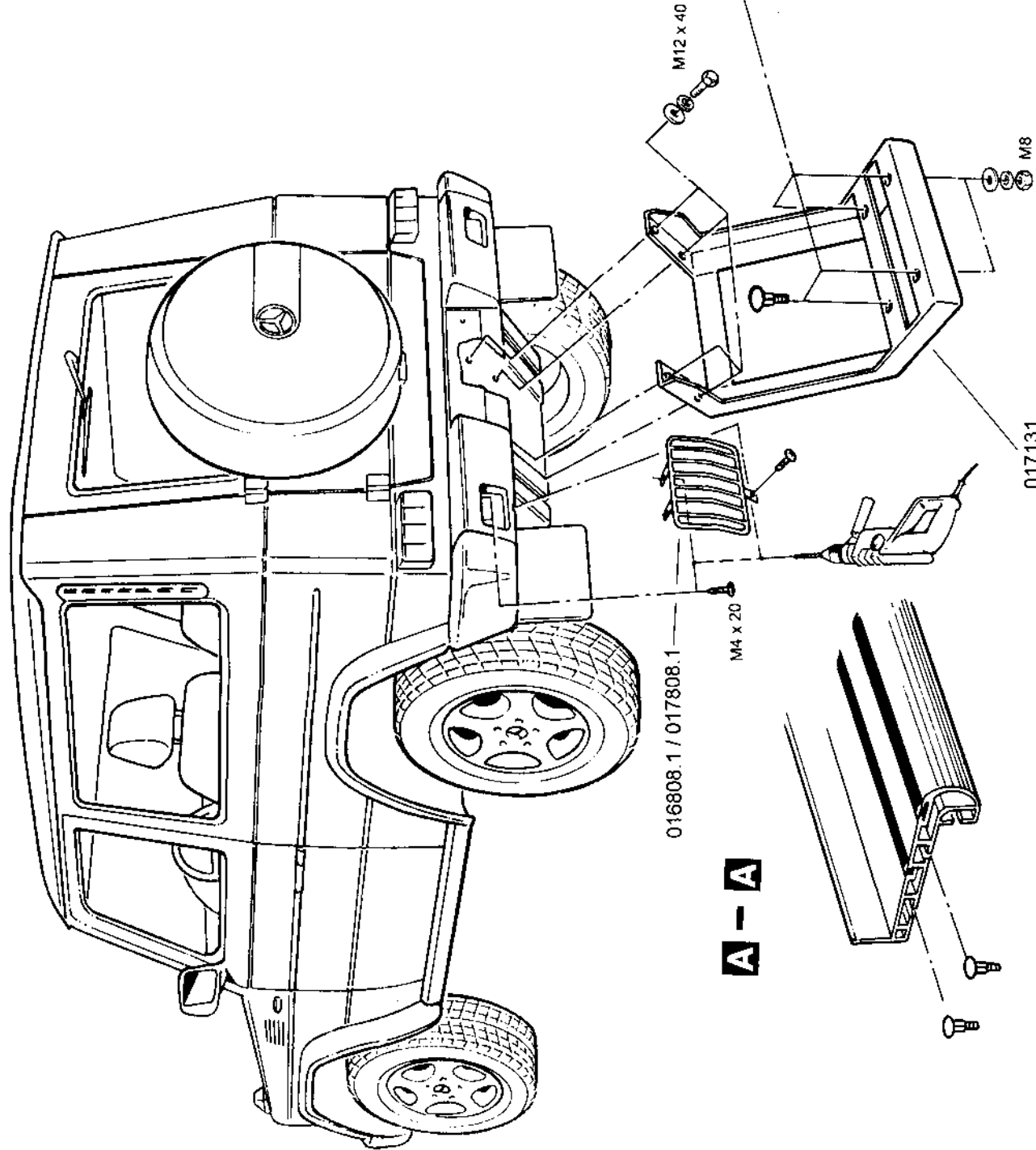
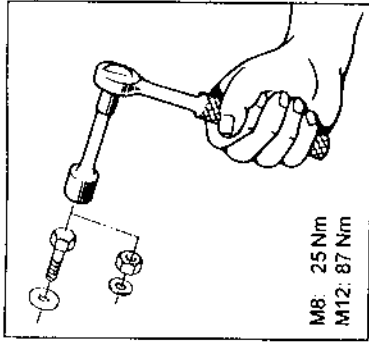
Art.-Nr.
016808
017808

Lieferumfang:

<u>Anzahl</u>	<u>Bezeichnung</u>	<u>Art.-Nr.</u>
2 St.	Lampenschutzgitter hinten	016808.1 / 017808.1

Normteile:

<u>Anzahl</u>	<u>Bezeichnung</u>	<u>DIN-Nr.</u>
6 St.	Linsensenkschraube m. Kreuzschlitz M4 x 20	966 A2



Revision 2: 16.10.2003

Edelstahl poliert / Stahl schwarz 016237 / 017237
Edelstahl poliert / Stahl schwarz 016808 / 017808

Heckauftritt
(nur ohne Anhängerkupplung montierbar)
Lampenschutzgitter hinten
(Nebelschlussleuchte - vertikale Stege)

MONTAGEANLEITUNG
Mercedes G 463
Modell 1998

ANTEC Fahrzeugtechnik GmbH
Herrschinger Str. 54, D-82266 Inning
Tel. +49 (0 8143) - 93 20 0
Fax. +49 (0 8143) - 93 20 49

