

PACKLISTE

Mitsubishi
L200 DC CC SC
ab Modell 2006

Lüftungsgitter Ø 16

Edelstahl poliert

Art.-Nr.
 10V4185

<u>Lieferumfang:</u>	<u>Anzahl</u>	<u>Bezeichnung</u>	<u>Art.-Nr.</u>
	1 St.	Lüftungsgitter, einzeln	10V4185.1
	2 St.	Halteplatte (siehe Querrohr)	10V5144
<u>Normteile:</u>	<u>Anzahl</u>	<u>Bezeichnung</u>	<u>DIN-ISO Nr.</u>
	2 St.	Sechskantmutter selbstsichernd M5	985 Zn
	2 St.	Scheibe Ø 5,4	9021 Zn

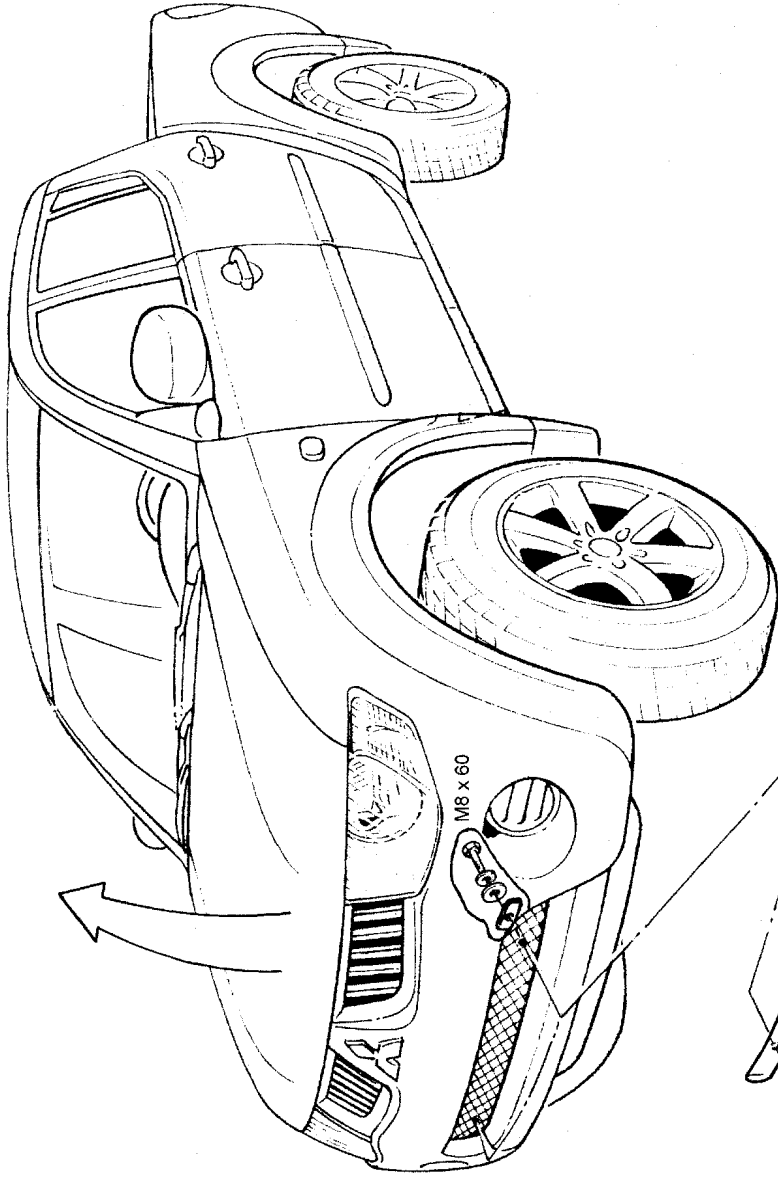
Mitsubishi
L200 DC CC SC
ab Modell 2006

Querrohr vorne

Edelstahl poliert

Art.-Nr.
 10V4041

<u>Lieferumfang:</u>	<u>Anzahl</u>	<u>Bezeichnung</u>	<u>Art.-Nr.</u>
	1 St.	Querrohr vorne	10V4041.1
	2 St.	Halteplatte	10V5144
<u>Normteile:</u>	<u>Anzahl</u>	<u>Bezeichnung</u>	<u>DIN-ISO Nr.</u>
	2 St.	Sechskantschraube M8 x 60	933 Zn
	2 St.	Scheibe Ø8,4	9021 Zn
	2 St.	Federring Ø8	127 Zn

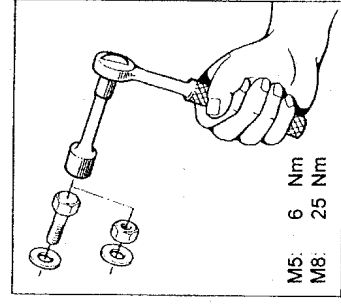


10V4041.1

M5

10V5144

10V4185.1



M5: 6 Nm
M8: 25 Nm

Revision 3: 13.09.2006

ANTEC Fahrzeugtechnik GmbH
Herrschinger Str. 54, D-82266 Inning
Tel. +49 (0 8143) - 93 20 0
Fax. +49 (0 8143) - 93 20 49



MONTAGEANLEITUNG
Mitsubishi L200 DC CC SC
ab Modell 2006

Lüftungsgitter Ø 16 (DC CC SC)
Querrohr vorne (DC CC SC)

Edelstahl poliert
Edelstahl poliert

10V4185
10V4041

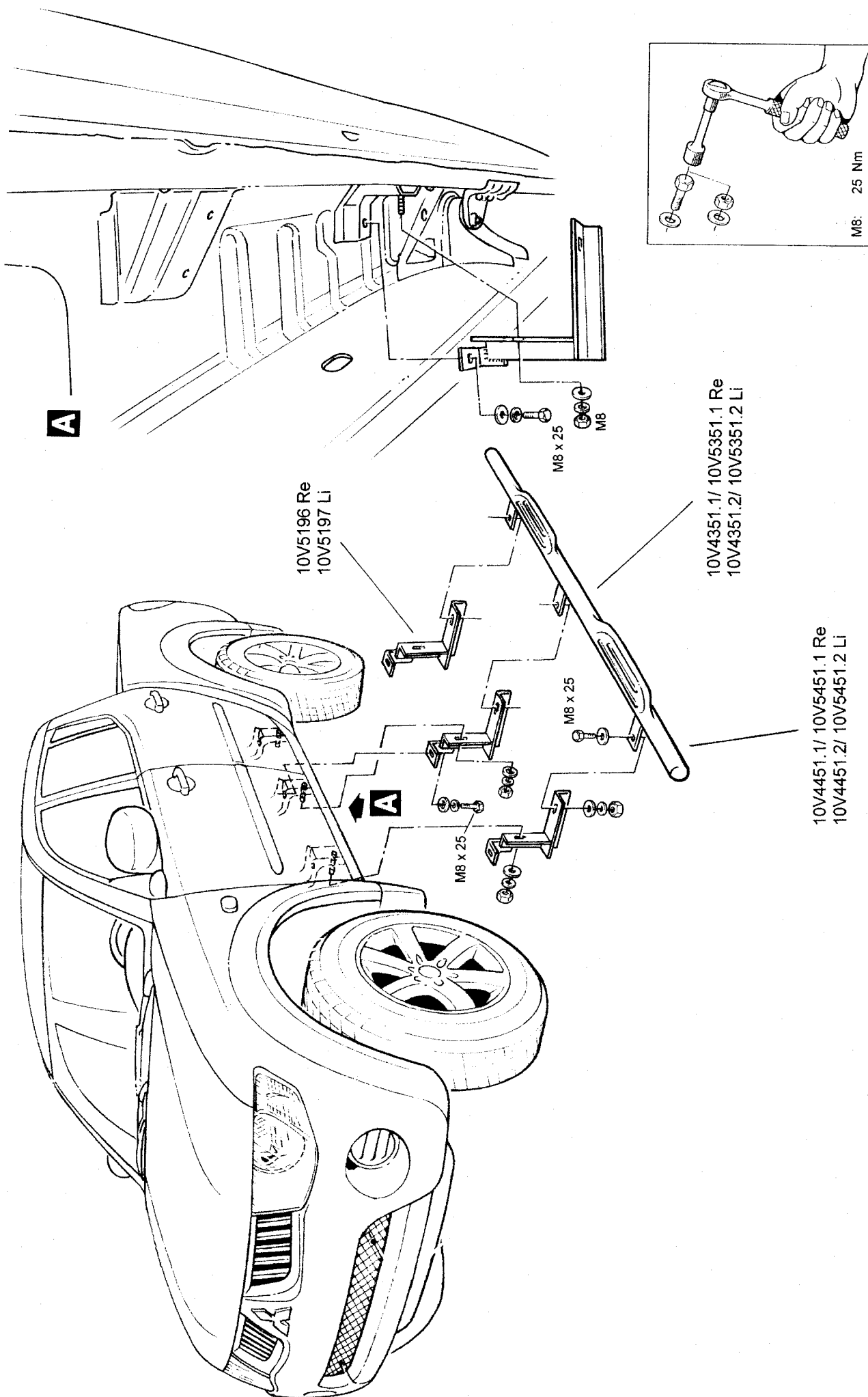
			<u>Art.-Nr.</u>
Mitsubishi L200 DC CC ab Modell 2006	Flankenschutzrohr 76 m. Profilauftritt	Edelstahl poliert	10V4351
	(Double Cap)	Stahl schwarz	10V5351
	Flankenschutzrohr 76 m. Profilauftritt	Edelstahl poliert	10V4451
	(Club Cap)	Stahl schwarz	10V5451
	Montagesatz	---	10V9351

<u>Lieferumfang:</u>	<u>Anzahl</u>	<u>Bezeichnung</u>	<u>Art.-Nr.</u>
	1 St.	Flankenschutzrohr Ø76 mit Auftritt, rechts	10V4351.1/ 10V5351.1
	1 St.	Flankenschutzrohr Ø76 mit Auftritt, links	10V4351.2/ 10V5351.2
		oder	
	1 St.	Flankenschutzrohr Ø76 mit Auftritt, rechts	10V4451.1/ 10V5451.1
	1 St.	Flankenschutzrohr Ø76 mit Auftritt, links	10V4451.2/ 10V5451.2
		und	
	1 St.	Montagesatz	10V9351

Lieferumfang: Montagesatz 10V9351

<u>Anzahl</u>	<u>Bezeichnung</u>	<u>Art.-Nr.</u>
3 St.	Halter rechts	10V5196
3 St.	Halter links	10V5197

<u>Normteile:</u>	<u>Anzahl</u>	<u>Bezeichnung</u>	<u>DIN-ISO Nr.</u>
	12 St.	Sechskantschraube M8 x 25	933 Zn
	12 St.	Sechskantmutter M8	934 Zn
	24 St.	Scheibe Ø8,4	9021 Zn
	18 St.	Federring Ø8	127 Zn



MB: 25 Nm

Revision 3: 13.09.2006

Flankenschutzrohr 76 mit Profilauftritt (DC) Edelstahl poliert / Stahl schwarz
 Flankenschutzrohr 76 mit Profilauftritt (CC) Edelstahl poliert / Stahl schwarz
 Montagesatz

MONTAGEANLEITUNG
 Mitsubishi L200 DC CC SC
 ab Modell 2006

ANTEC Fahrzeugtechnik GmbH
 Herrschinger Str. 54, D-82266 Inning
 Tel. +49 (0 8143) - 93 20 0
 Fax. +49 (0 8143) - 93 20 49

