

**Toyota
RAV4
ab Modell 2006**

Spoilerschutzrohr 42 gerade

Edelstahl poliert
Stahl schwarz

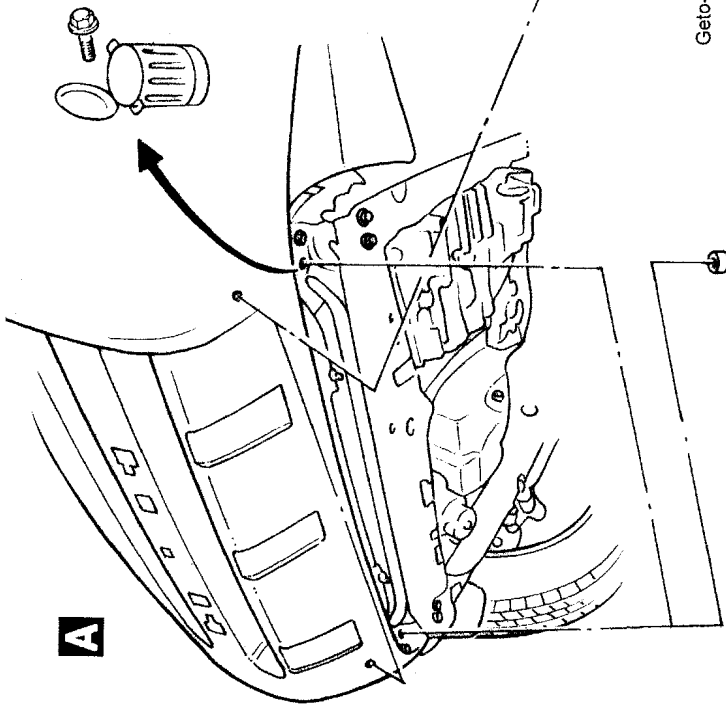
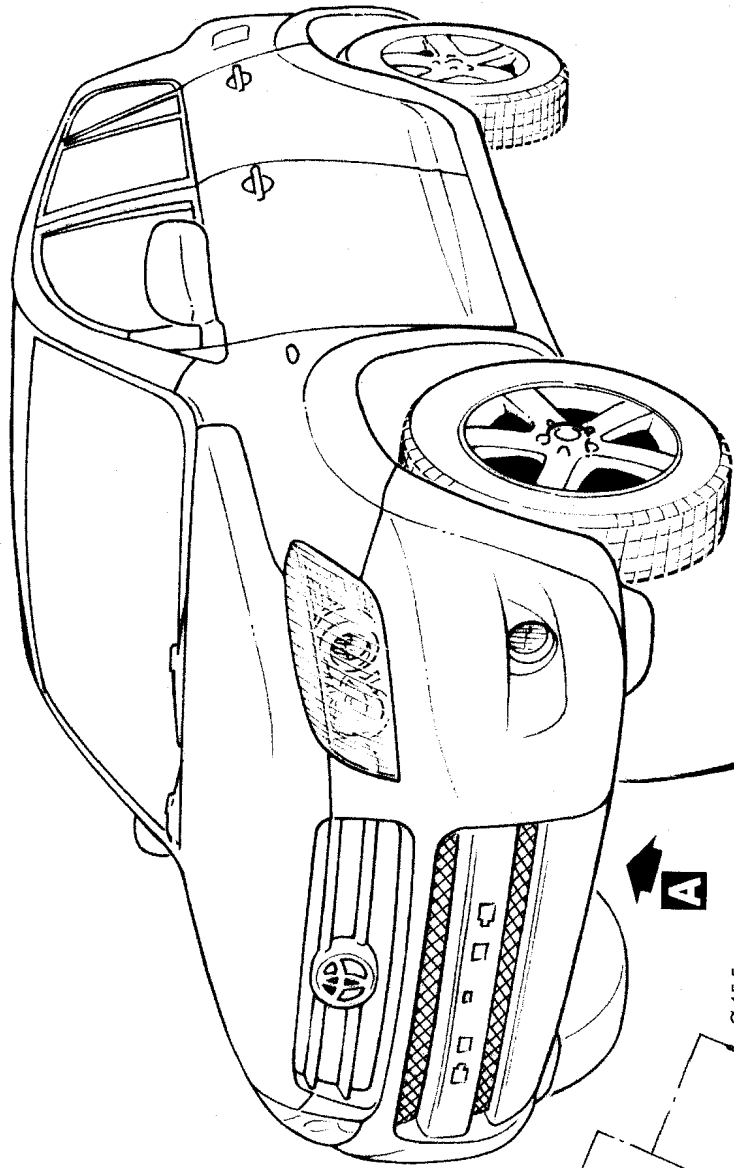
Art.-Nr.
10Z4016
10Z5016

Lieferumfang:

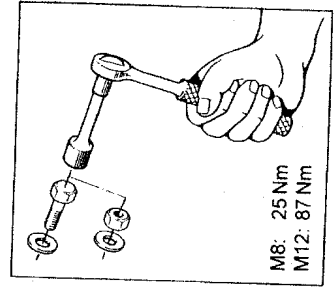
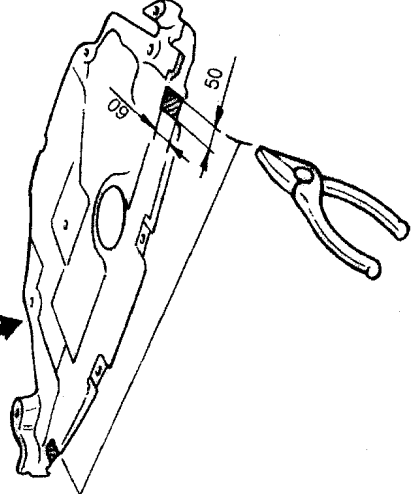
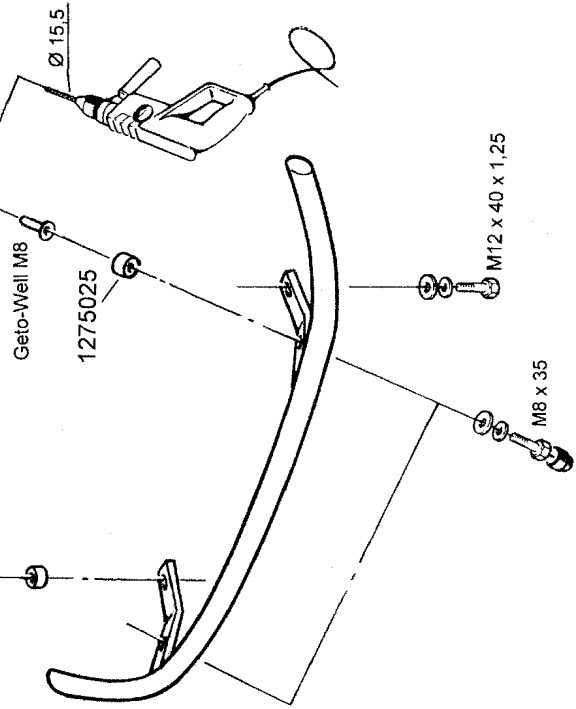
<u>Anzahl</u>	<u>Bezeichnung</u>	<u>Art.-Nr.</u>
1 St.	Spoilerschutzrohr 42 gerade	10Z4016.1 / 10Z5016.1
4 St.	Distanzbuchse Ø13	1275025

Normteile:

<u>Anzahl</u>	<u>Bezeichnung</u>	<u>DIN-Nr.</u>
2 St.	Sechskantschraube M8 x 35	933 A2
2 St.	Sechskantschraube M12 x 40 x 1,25	933 Zn
2 St.	Scheibe Ø 8,4	9021 A2
2 St.	Scheibe Ø 13	125 Zn
2 St.	Federring Ø 8	127 A2
2 St.	Federring Ø 12	127 Zn
2 St.	Kunststoffkappe SW 13 mm	-----
2 St.	Blindnietmutter GETO-WELL M8 (Best.Nr.: 331360)	



10Z4016.1 / 10Z5016.1



M8: 25 Nm
M12: 87 Nm

Revision 3: 04.10.2006



ANTEC Fahrzeugtechnik GmbH
Herschinger Str. 54, D-82266 Inning
Tel. +49 (0 8143) - 93 20 0
Fax. +49 (0 8143) - 93 20 49

MONTAGEANLEITUNG
Toyota
RAV4

ab Modell 2006

Spoilerschutzrohr 42 gerade
Edelstahl poliert / Stahl schwarz

10Z4016 / 10Z5016