

Ford Ranger Modell 02/2007 Modell 07/2009	EU-Personenschutzbügel 76	Edelstahl poliert	<u>Art.-Nr.</u> 11K4013
Mazda BT50 Modell 12/2006 Modell 2009	Montagesatz	Stahl schwarz	11K5013
		---	11K9013

<u>Lieferumfang:</u>	<u>Anzahl</u>	<u>Bezeichnung</u>	<u>Art.-Nr.</u>
	1 St.	Rohrbügel 76	11K4013.1 / 11K5013.1
	2 St.	Halter oben	11K5027
	1 St.	Montagesatz	11K9013

Lieferumfang: Montagesatz 11K9013

<u>Anzahl</u>	<u>Bezeichnung</u>	<u>Art.-Nr.</u>
1 St.	Halter unten rechts	11K5124
1 St.	Halter unten links	11K5125
2 St.	Montageschraube M12	1515056
2 St.	Distanzbuchse Ø11	1305017

<u>Normteile:</u>	<u>Anzahl</u>	<u>Bezeichnung</u>	<u>DIN-Nr.</u>
	2 St.	Sechskantschraube M6 x 20	933 Zn DISP+V
	2 St.	Linsensch. m. Innensechskant u. Flansch M8 x 20	ISO 7380 A2
	2 St.	Sechskantschraube M10 x 40	933 Zn DISP+V
	2 St.	Sechskantmutter M12	934 Zn DISP+V
	2 St.	Scheibe Ø 6,4	9021 Zn DISP+V
	2 St.	Scheibe Ø 8,4	9021 A2
	2 St.	Scheibe Ø 10,5	9021 Zn DISP+V
	2 St.	Scheibe Ø 13	9021 Zn DISP+V
	2 St.	Federring Ø 6	127 Zn DISP+V
	2 St.	Federring Ø 8	127 A2
	2 St.	Federring Ø 10	127 Zn DISP+V
	2 St.	Federring Ø 12	127 Zn DISP+V

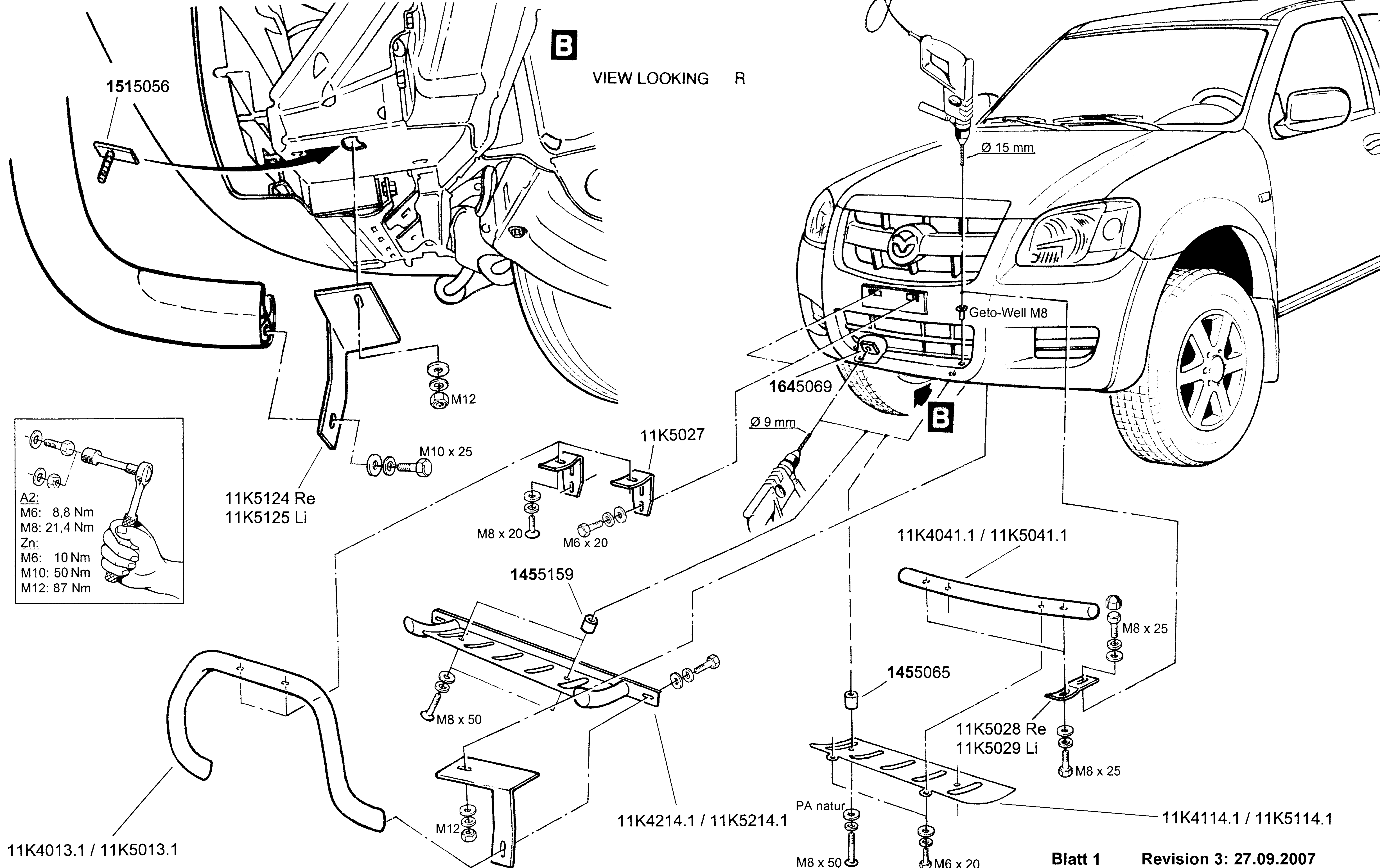
Ford Ranger Modell 02/2007 Mazda BT50 Modell 12/2006	EU-Unterschutzblech mit Querrohr 42 Montagesatz	Edelstahl poliert Stahl schwarz ---	<u>Art.-Nr.</u> 11K4114 11K5114 11K9114
---	--	---	--

<u>Lieferumfang:</u>	<u>Anzahl</u>	<u>Bezeichnung</u>	<u>Art.-Nr.</u>
	1 St.	Unterschutzblech, einzeln	11K4114.1 / 11K5114.1
	1 St.	Querrohr 42, einzeln	11K4041.1 / 11K5041.1
	1 St.	Montagesatz	11K9114

Lieferumfang: Montagesatz 11K9114

<u>Anzahl</u>	<u>Bezeichnung</u>	<u>Art.-Nr.</u>
1 St.	Halter oben, rechts	11K5028
1 St.	Halter oben, links	11K5029
2 St.	Distanzbuchse Ø9	1455065
2 St.	Gewindeplatte M8	1645069

<u>Normteile:</u>	<u>Anzahl</u>	<u>Bezeichnung</u>	<u>DIN-ISO-Nr.</u>
	2 St.	Sechskantschraube M6 x 20	933 A2
	4 St.	Sechskantschraube M8 x 25	933 A2
	2 St.	Linsenschraube mit Innensechskant M8 x 50	7380 A2
	2 St.	Scheibe Ø 6,4	125 A2
	4 St.	Scheibe Ø 8,4	9021 A2
	2 St.	Scheibe Ø 8,4 Kunststoff	125 PA natur
	2 St.	Federring Ø 6	127 A2
	6 St.	Federring Ø 8	127 A2
	2 St.	Blindnietmutter GETO-WELL M8	---
	2 St.	Kunststoffkappe SW 13mm	---



A2:

M6:	8,8 Nm
M8:	21,4 Nm
Zn:	
M6:	10 Nm
M10:	50 Nm
M12:	87 Nm

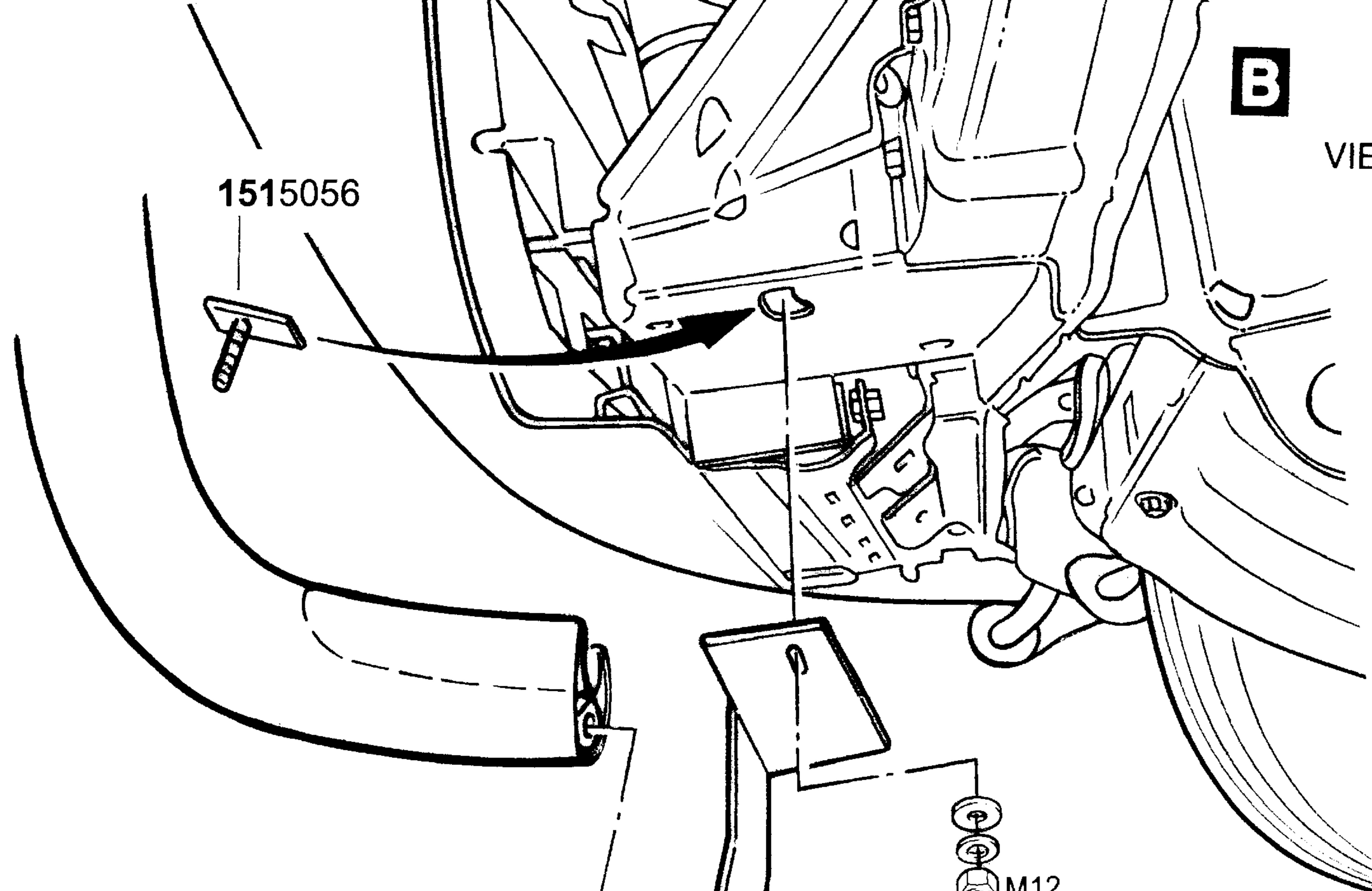
Blatt 1 Revision 3: 27.09.2007

 ANTEC Fahrzeugtechnik GmbH
 Hubertusstr. 2,
 D-82256 Fürstenfeldbruck
 Tel. +49 (0 8141) - 22 735 0
 Fax. +49 (0 8141) - 22 735 149

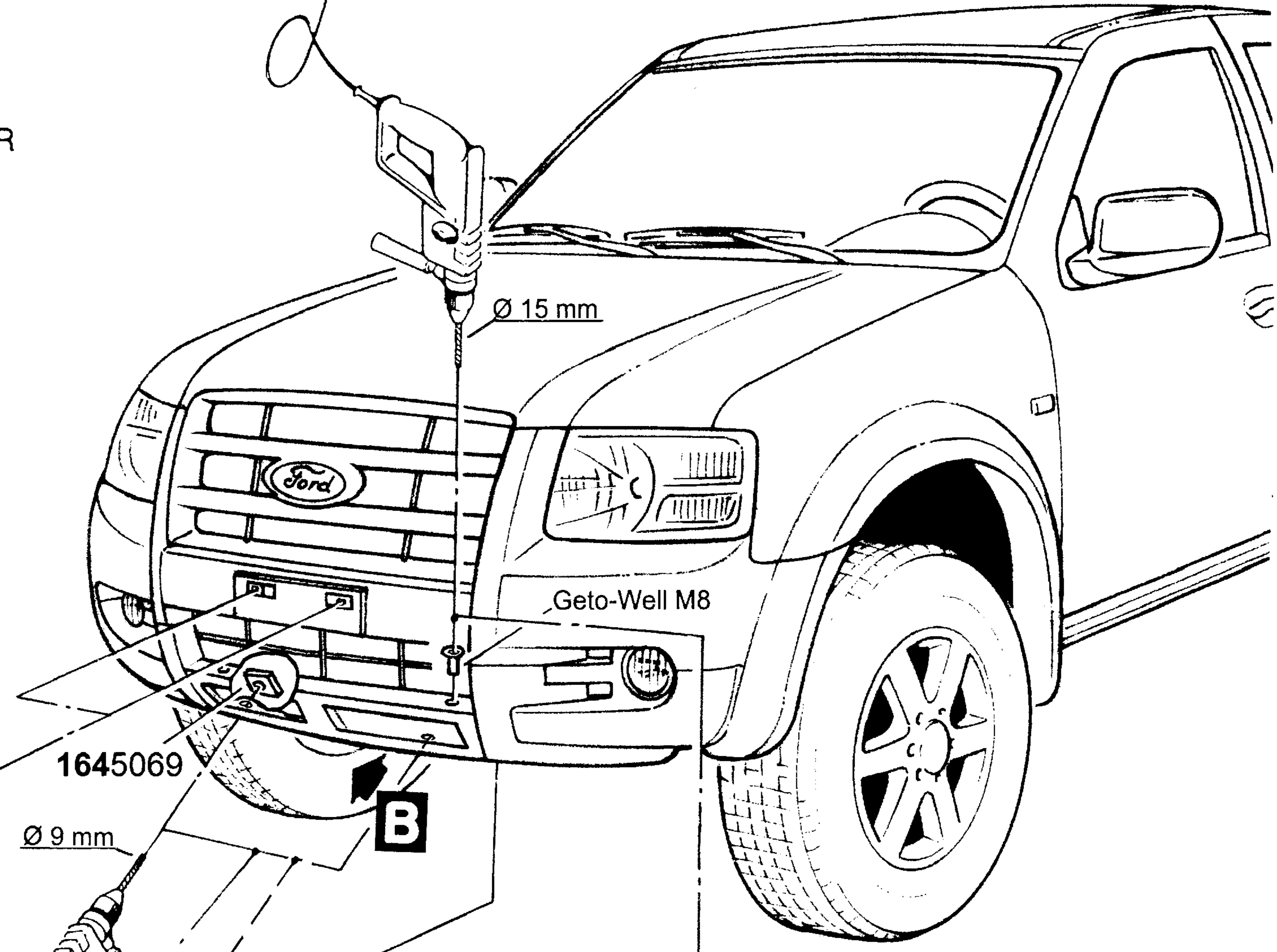
MONTAGEANLEITUNG
Mazda BT50
Modell 12/2006

EU-Personenschutzbügel 76
 Montagesatz
 EU-Unterrahrschutzblech mit Querrohr 42
 Montagesatz
 EU-Unterrahrschutzblech mit zwei Rohren 42
 Montagesatz

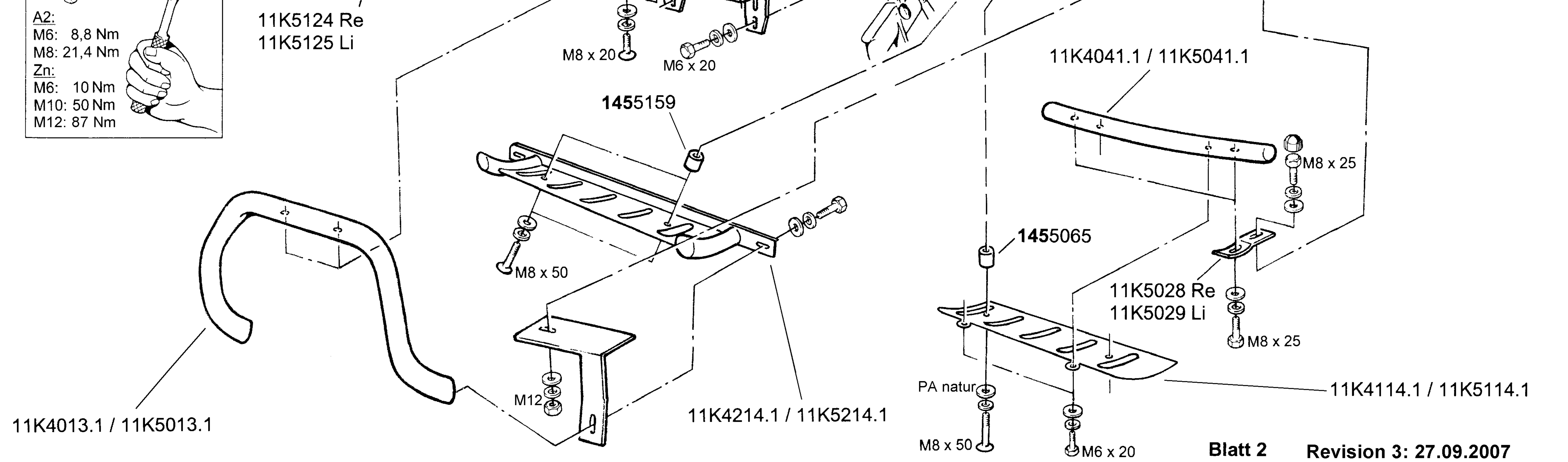
Edelstahl poliert / Stahl schwarz	11K4013 / 11K5013
---	11K9013
Edelstahl poliert / Stahl schwarz	11K4114 / 11K5114
---	11K9114
Edelstahl poliert / Stahl schwarz	11K4214 / 11K5214
---	11K9214



B
VIEW LOOKING R



A2:
M6: 8,8 Nm
M8: 21,4 Nm
Zn:
M6: 10 Nm
M10: 50 Nm
M12: 87 Nm



Blatt 2 Revision 3: 27.09.2007

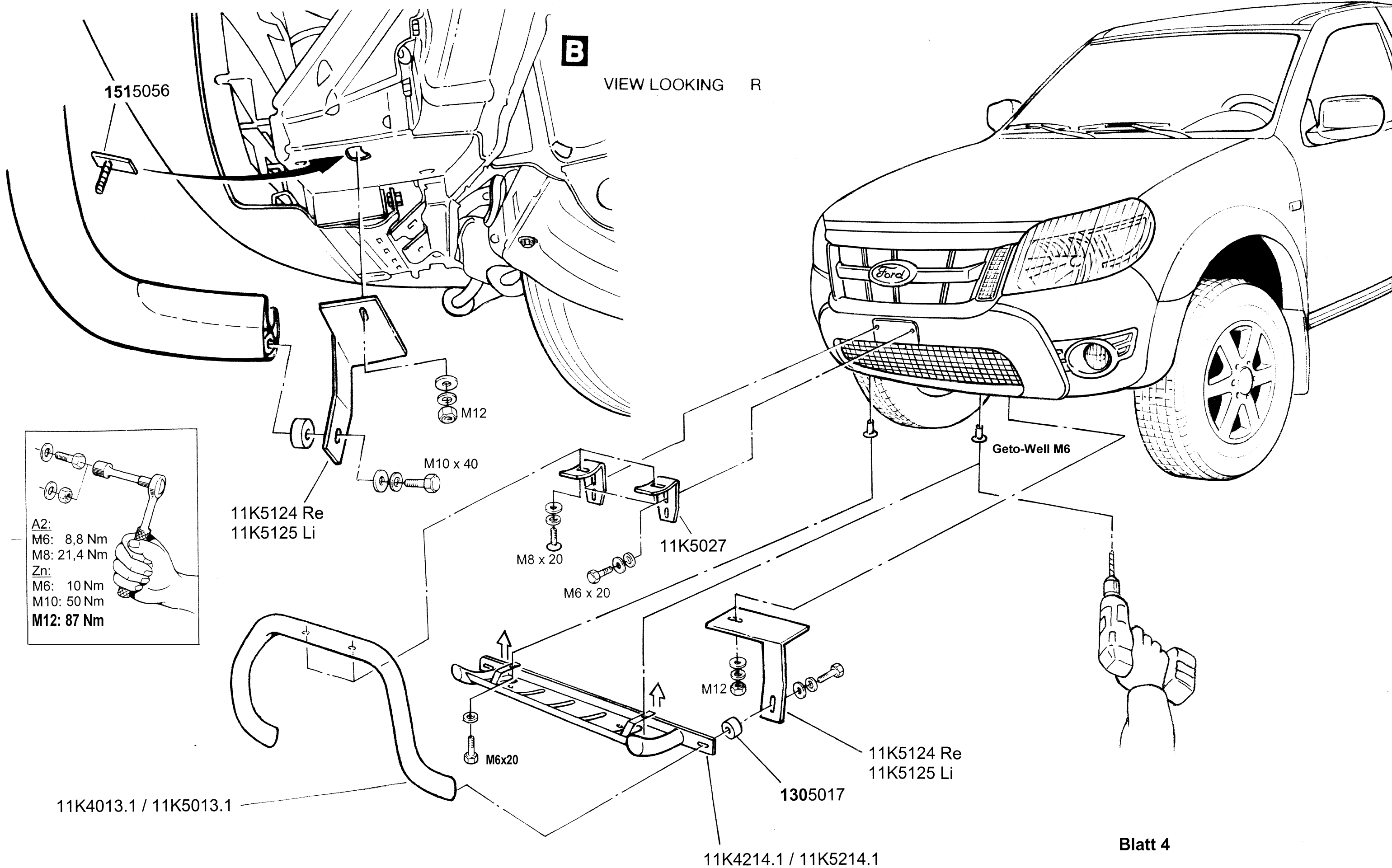


ANTEC Fahrzeugtechnik GmbH
Hubertusstr. 2,
D-82256 Fürstfeldbruck
Tel. +49 (0 8141) - 22 735 0
Fax. +49 (0 8141) - 22 735 149

MONTAGEANLEITUNG
Ford Ranger
Modell 02/2007

EU-Personenschutzbügel 76
Montagesatz
EU-Unterrahrschutzblech mit Querrohr 42
Montagesatz
EU-Unterrahrschutzblech mit zwei Rohren 42
Montagesatz

Edelstahl poliert / Stahl schwarz	11K4013 / 11K5013
---	11K9013
Edelstahl poliert / Stahl schwarz	11K4114 / 11K5114
---	11K9114
Edelstahl poliert / Stahl schwarz	11K4214 / 11K5214
---	11K9214



Blatt 4

Revision 5: 14.07.2009



ANTEC Fahrzeugtechnik GmbH
Hubertusstr. 2,
D-82256 Fürstenfeldbruck
Tel.+49 (0 8141) – 22 735 0
Fax.+49 (0 8141) – 22 735 149

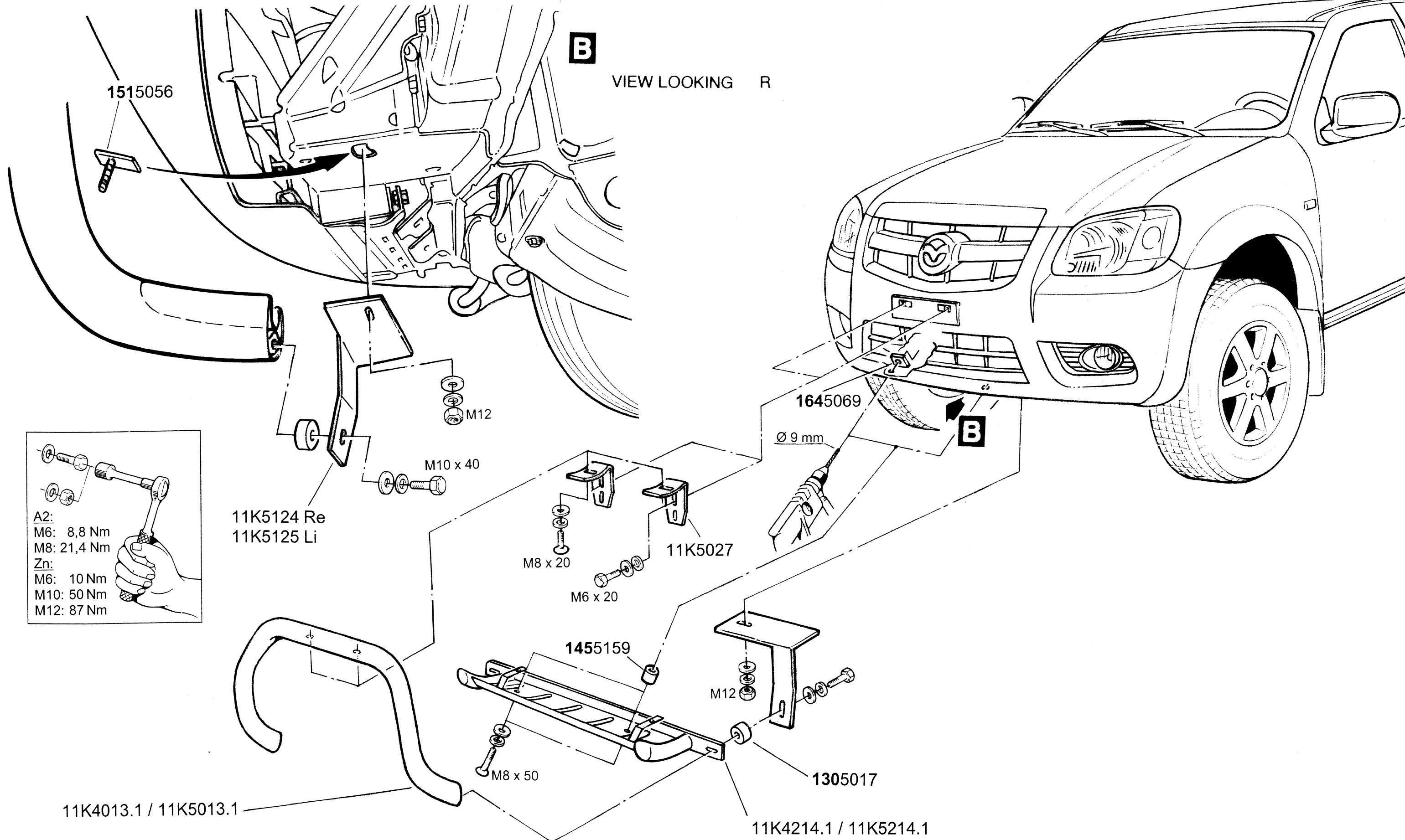
MONTAGEANLEITUNG
Ford Ranger
Modell 07/2009

EU-Personenschutzbügel 76
Montagesatz
EU-Unterschutzblech mit zwei Rohren 42
Montagesatz

Edelstahl poliert / Stahl schwarz

Edelstahl poliert / Stahl schwarz

11K4013 / 11K5013
11K9013
11K4214 / 11K5214
11K9214



A2:
M6: 8,8 Nm
M8: 21,4 Nm
Zn:
M6: 10 Nm
M10: 50 Nm
M12: 87 Nm

Blatt 3
Revision 5: 14.07.2009



ANTEC Fahrzeugtechnik GmbH
Hubertusstr. 2,
D-82256 Fürstfeldbruck
Tel.+49 (0 8141) – 22 735 0
Fax.+49 (0 8141) – 22 735 149

MONTAGEANLEITUNG
Mazda BT50
Modell 2009

EU-Personenschutzbügel 76
Montagesatz
EU-Unterschutzblech mit zwei Rohren 42
Montagesatz

Edelstahl poliert / Stahl schwarz	11K4013 / 11K5013
---	11K9013
Edelstahl poliert / Stahl schwarz	11K4214 / 11K5214
---	11K9214