

Ford Ranger Modell 02/2007	EU-Spoilerschutzrohr 60 gekröpft Montagesatz	Edelstahl poliert	<u>Art.-Nr.</u> 11K4017
Mazda BT50 Modell 12/2006		Stahl schwarz	11K5017
		---	11K9017

Lieferumfang:

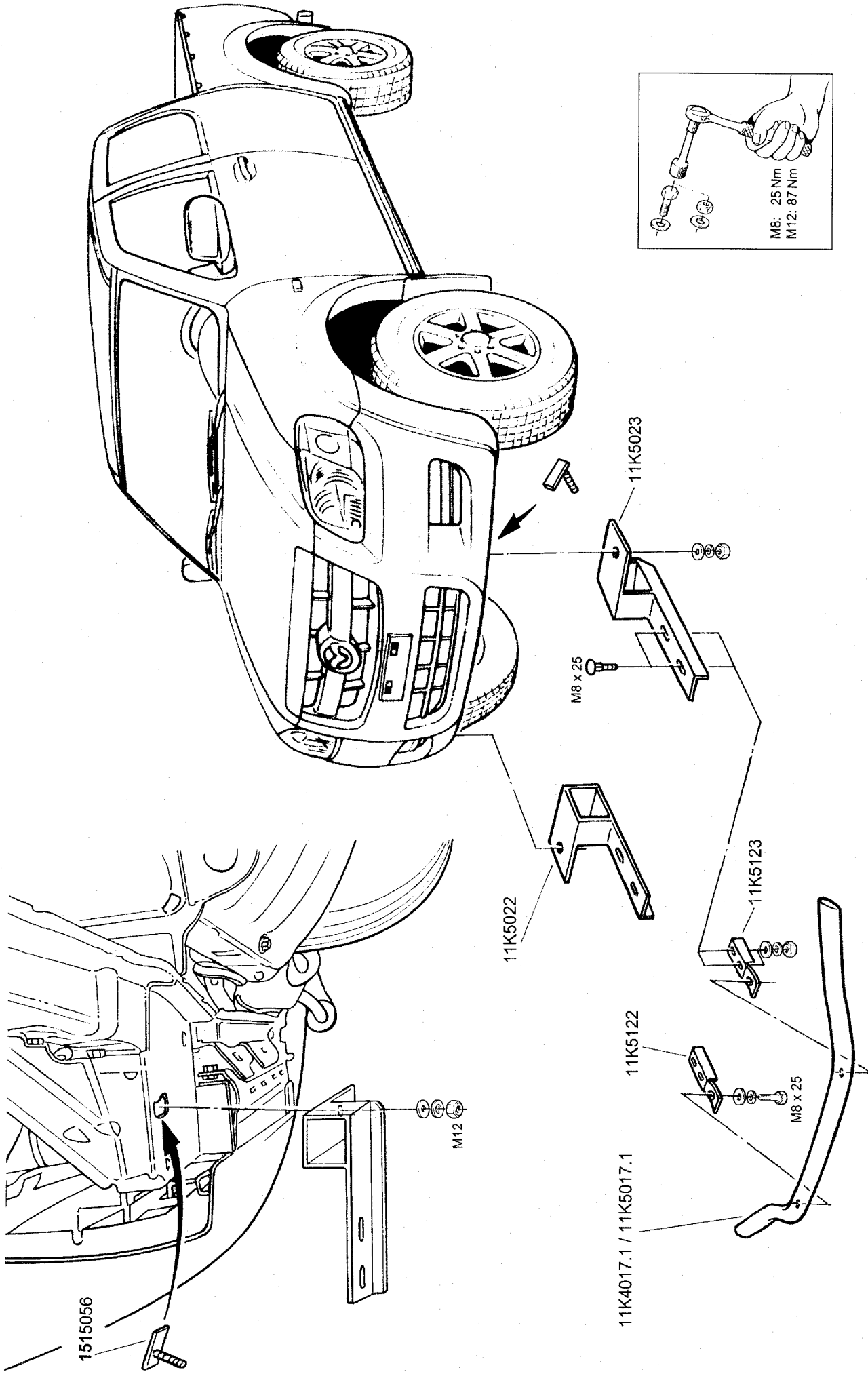
<u>Anzahl</u>	<u>Bezeichnung</u>	<u>Art.-Nr.</u>
1 St.	Spoilerschutzrohr 60 gekröpft, einzeln	11K4017.1 / 11K5017.1
1 St.	Montagesatz	11K9017

Lieferumfang: Montagesatz 11K9017

<u>Anzahl</u>	<u>Bezeichnung</u>	<u>Art.-Nr.</u>
1 St.	Halter unten rechts	11K5022
1 St.	Halter unten links	11K5023
1 St.	Halter oben rechts	11K5122
1 St.	Halter oben links	11K5123
2 St.	Montageschraube M12	1515056

Normteile:

<u>Anzahl</u>	<u>Bezeichnung</u>	<u>DIN-Nr.</u>
4 St.	Flachrundschaube mit Vierkant M8 x 25	603 Zn
2 St.	Sechskantschraube M8 x 25	933 Zn
4 St.	Sechskantmutter M8	934 Zn
2 St.	Sechskantmutter M12	934 Zn
6 St.	Scheibe Ø 8,4	9021 Zn
2 St.	Scheibe Ø 13	9021 Zn
6 St.	Federring Ø 8	127 Zn
2 St.	Federring Ø 12	127 Zn



Blatt 1

Revision 1: 19.09.2007

MONTAGEANLEITUNG
Mazda BT50
Modell 12/2006

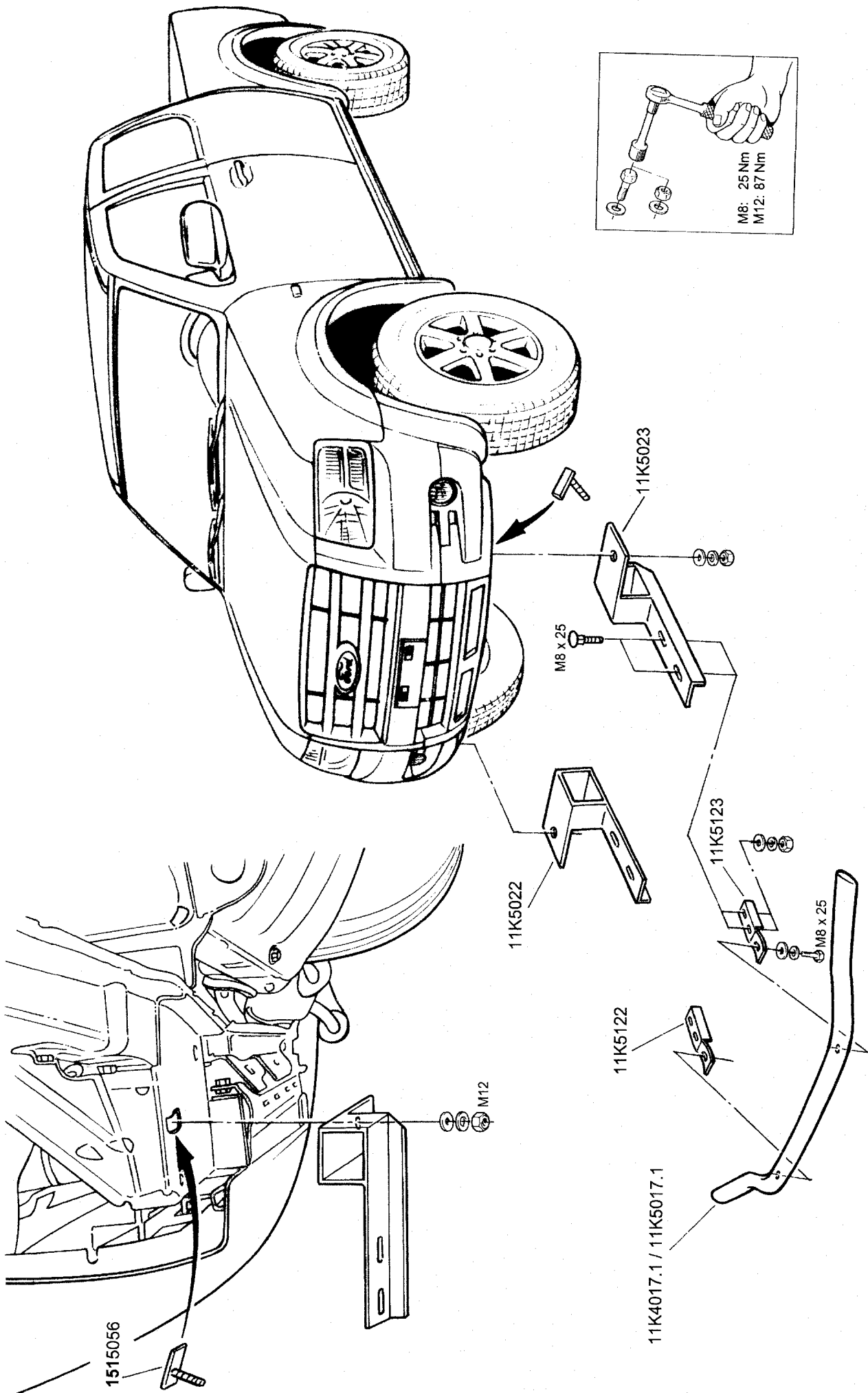
EU-Spoilerschutzrohr 60 gekröpft
Montagesatz

Edelstahl poliert / Stahl schwarz

11K4017 / 11K5017
11K9017

ANTEC Fahrzeugtechnik GmbH
Herschinger Str. 54, D-82266 Inning
Tel. +49 (0 8143) - 93 20 0
Fax. +49 (0 8143) - 93 20 49





Revision 1: 19.09.2007

Blatt 2

EU-Spoilerschutzrohr 60 gekröpft
 Montagesatz
 Edelstahl poliert / Stahl schwarz
 11K4017 / 11K5017
 11K9017

MONTAGEANLEITUNG
 Ford Ranger
 Modell 02/2007

ANTEC Fahrzeugtechnik GmbH
 Hertschinger Str. 54, D-82266 Inning
 Tel. +49 (0 8143) - 93 20 0
 Fax. +49 (0 8143) - 93 20 49

