

Ford Ranger Modell 02/2007	Überrollbügel 60 (auf der Bordwand)	Edelstahl poliert	<u>Art.-Nr.</u> 11K4019
Mazda BT50 Modell 12/2006		Stahl schwarz	11K5019

Lieferumfang:

<u>Anzahl</u>	<u>Bezeichnung</u>	<u>Art.-Nr.</u>
1 St.	Überrollbügel 60 vorne	11K4019.1 / 11K5019.1
1 St.	Überrollbügel 60 schräg rechts	11K4019.2 / 11K5019.2
1 St.	Überrollbügel 60 schräg links	11K4019.3 / 11K5019.3
1 St.	Blende rechts	11K4126
1 St.	Blende links	11K4127

Normteile:

<u>Anzahl</u>	<u>Bezeichnung</u>	<u>DIN-Nr.</u>
8 St.	Linsensch. m. Innensechskant u. Flansch M6 x 20	ISO 7380 A2
4 St.	Sechskantschraube M8 x 30	933 Zn
2 St.	Zyl.-Schraube m. Innensechskant M10 x 30	912 Zn
8 St.	Sechskantmutter M6 selbstsichernd	985 A2
4 St.	Sechskantmutter M8 selbstsichernd	985 Zn
8 St.	Scheibe Ø 6,4	125 A2
8 St.	Scheibe Ø 6,4 PA6.6 Natur	125 Natur
8 St.	Scheibe Ø 8,4	9021 Zn
2 St.	Scheibe Ø 10,5	125 Zn
2 St.	Federring Ø 10	127 Zn
4 St.	Kunststoffkappe SW 13 mm	---
2 St.	Karosserieverschlusstopfen (für Ø 18-20) schwarz (Würth-Nr: 56116)	---

11K4019.1 / 11K5019.1

11K4019.2 / 11K5019.2 Re
11K4019.3 / 11K5019.3 Li

11K4126 Re
11K4127 Li

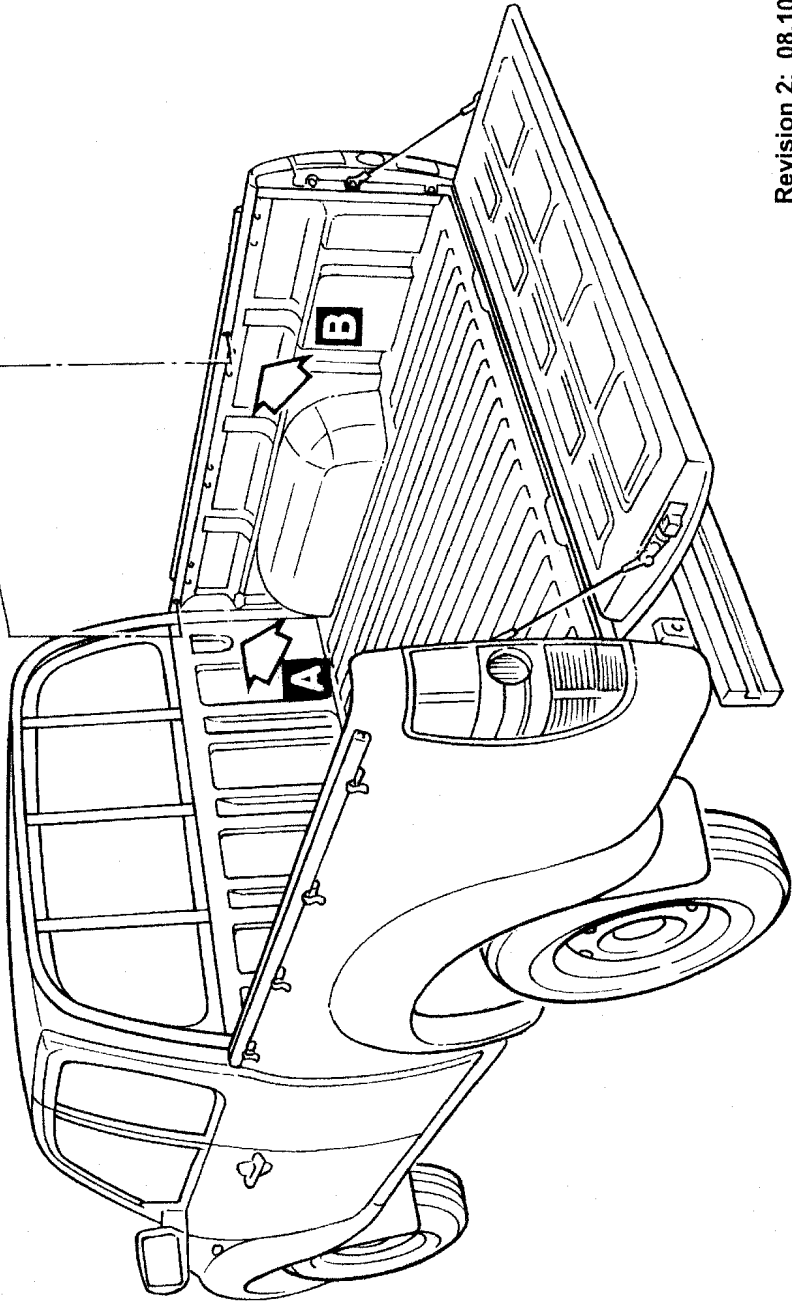
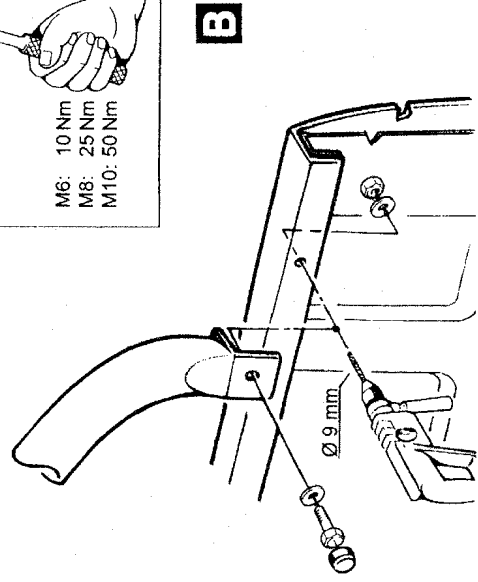
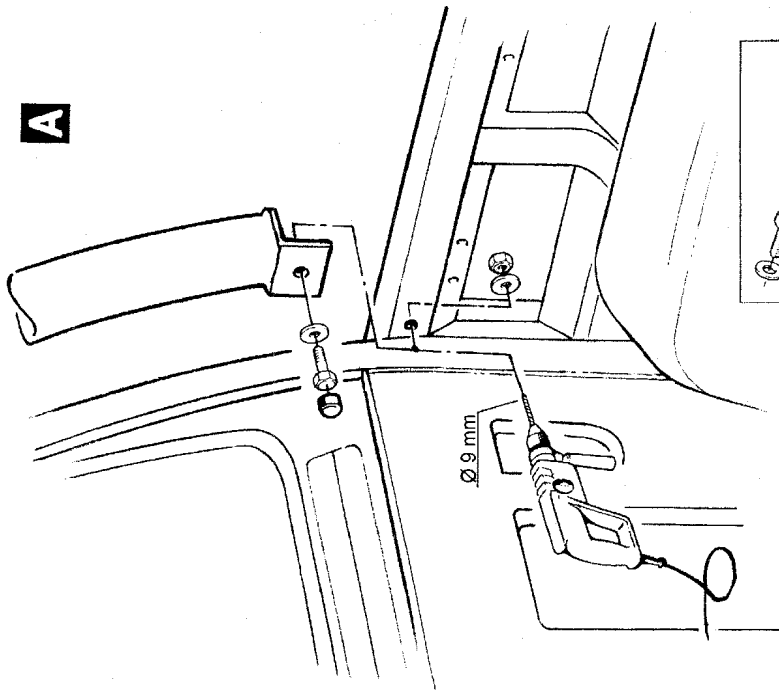
PA6.6 Natur

M10 x 30

M6 x 20

M8 x 30

M8 x 30



Revision 2: 08.10.2007



ANTEC Fahrzeugtechnik GmbH
Herrschinger Str. 54, D-82286 Inning
Tel. +49 (0 8143) - 93 20 0
Fax. +49 (0 8143) - 93 20 49

MONTAGEANLEITUNG

Ford Ranger
Modell 02/2007
Mazda BT50
Modell 12/2006

Überrollbügel 60
(auf der Bordwand)

Edelstahl poliert
Stahl schwarz

11K4019
11K5019