

Ford Ranger
Modell 02/2007
Mazda BT50
Modell 12/2006

**Flankenschutzrohr 60
mit Noppenauftritt**
**Flankenschutzrohr 76
mit Noppenauftritt**
Montagesatz

	Art.-Nr.
Edelstahl poliert	11K4051
Stahl schwarz	11K5051
Edelstahl poliert	11K4151
Stahl schwarz	11K5151
---	11K9051

Lieferumfang: 11K4051

Anzahl	Bezeichnung	Art.-Nr.
1 St.	Flankenschutzrohr 60 mit Noppenauftritt, rechts	11K4051.1 / 11K5051.1
1 St.	Flankenschutzrohr 60 mit Noppenauftritt, links	11K4051.2 / 11K5051.2
6 St.	Halter	11K5058
1 St.	Montagesatz	11K9051

Lieferumfang: 11K4151

Anzahl	Bezeichnung	Art.-Nr.
1 St.	Flankenschutzrohr 76 mit Noppenauftritt, rechts	11K4151.1 / 11K5151.1
1 St.	Flankenschutzrohr 76 mit Noppenauftritt, links	11K4151.2 / 11K5151.2
6 St.	Halter	11K5059
1 St.	Montagesatz	11K9051

Lieferumfang: Montagesatz 11K9051

Anzahl	Bezeichnung	Art.-Nr.
1 St.	Halter vorne rechts	11K5052
1 St.	Halter vorne links	11K5053
2 St.	Halter mitte	11K5054
2 St.	Halter hinten	11K5056

Normteile:

Anzahl	Bezeichnung	DIN-Nr.
6 St.	Linsensch. m. Innensechskant u. Flansch M8 x 20	ISO 7380 A2
20 St.	Sechskantschraube M8 x 25	933 Zn
4 St.	Sechskantschraube M10 x 1,25 x 25	933 Zn
12 St.	Sechskantmutter M8	934 Zn
32 St.	Scheibe Ø 8,4	9021 Zn
6 St.	Scheibe Ø 8,4	9021 A2
4 St.	Scheibe Ø 10,5	9021 Zn
20 St.	Federring Ø 8	127 Zn
6 St.	Federring Ø 8	127 A2
4 St.	Federring Ø 10	127 Zn

Ford Ranger
Modell 02/2007
Mazda BT50
Modell 12/2006

Trittbrett Step 3
Trittbrett Step 1
Montagesatz

	Art.-Nr.
Aluminium poliert	11K4071
Aluminium schwarz	11K5071
---	11K9071

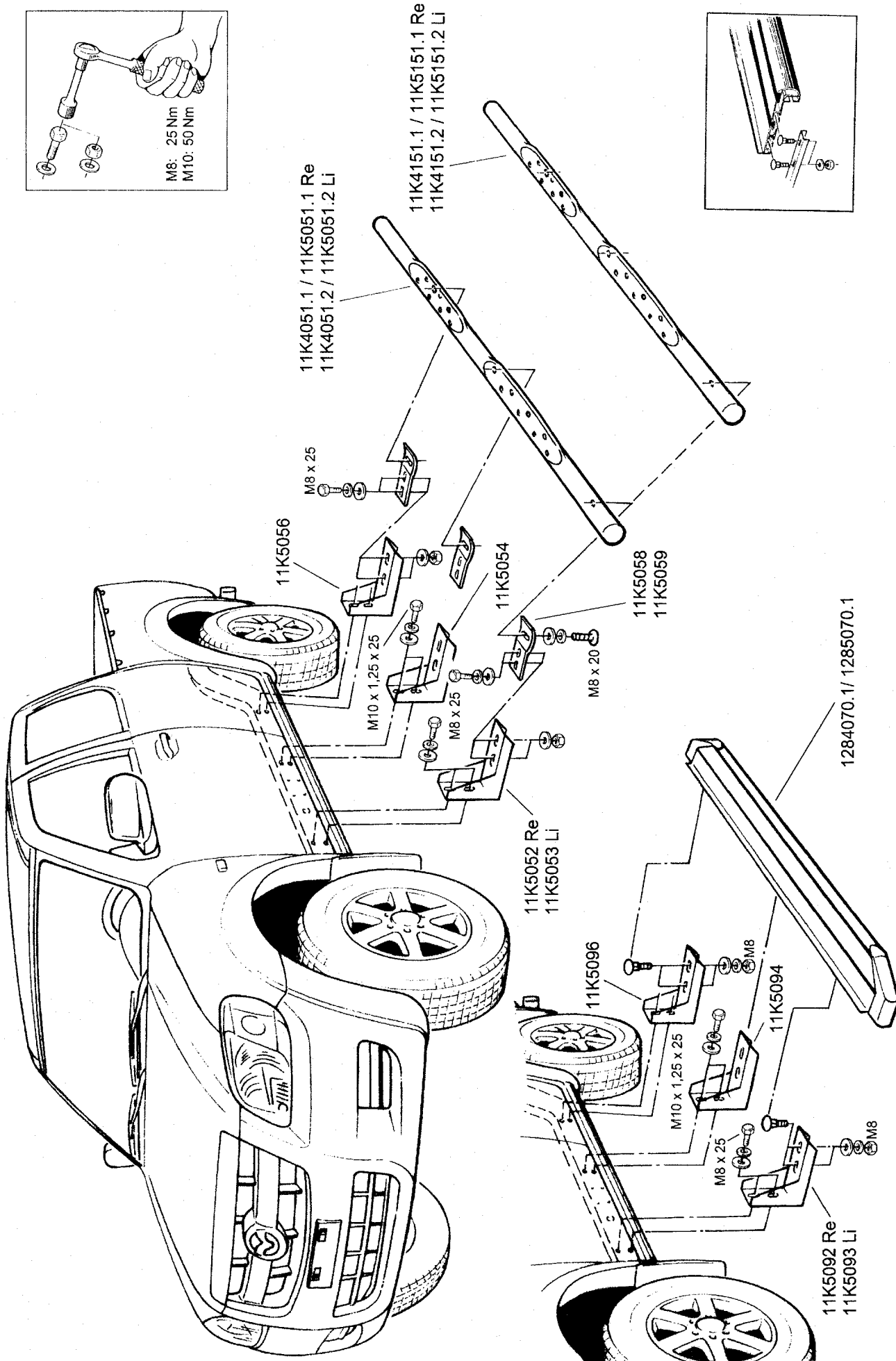
Lieferumfang:	Anzahl	Bezeichnung	Art.-Nr.
	2 St.	Auftritt komplett (rechts und links)	1284070.1/ 1285070.1
	1 St.	Montagesatz	11K9071

Lieferumfang: Montagesatz 11K9071

Anzahl	Bezeichnung	Art.-Nr.
1 St.	Trittbretthalter vorne rechts	11K5092
1 St.	Trittbretthalter vorne links	11K5093
2 St.	Trittbretthalter mitte	11K5094
2 St.	Trittbretthalter hinten	11K5096

Normteile:

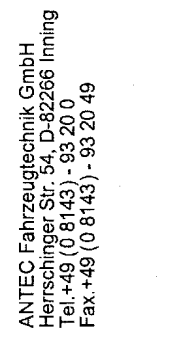
Anzahl	Bezeichnung	DIN-Nr.
8 St.	Sechskantschraube M8 x 25	933 Zn
4 St.	Sechskantschraube M10 x 1,25 x 25	961 Zn
12 St.	Sechskantmutter M8	934 Zn
20 St.	Scheibe Ø 8,4	9021 Zn
4 St.	Scheibe Ø 10,5	9021 Zn
20 St.	Federring Ø 8	127 Zn
4 St.	Federring Ø 10	127 Zn

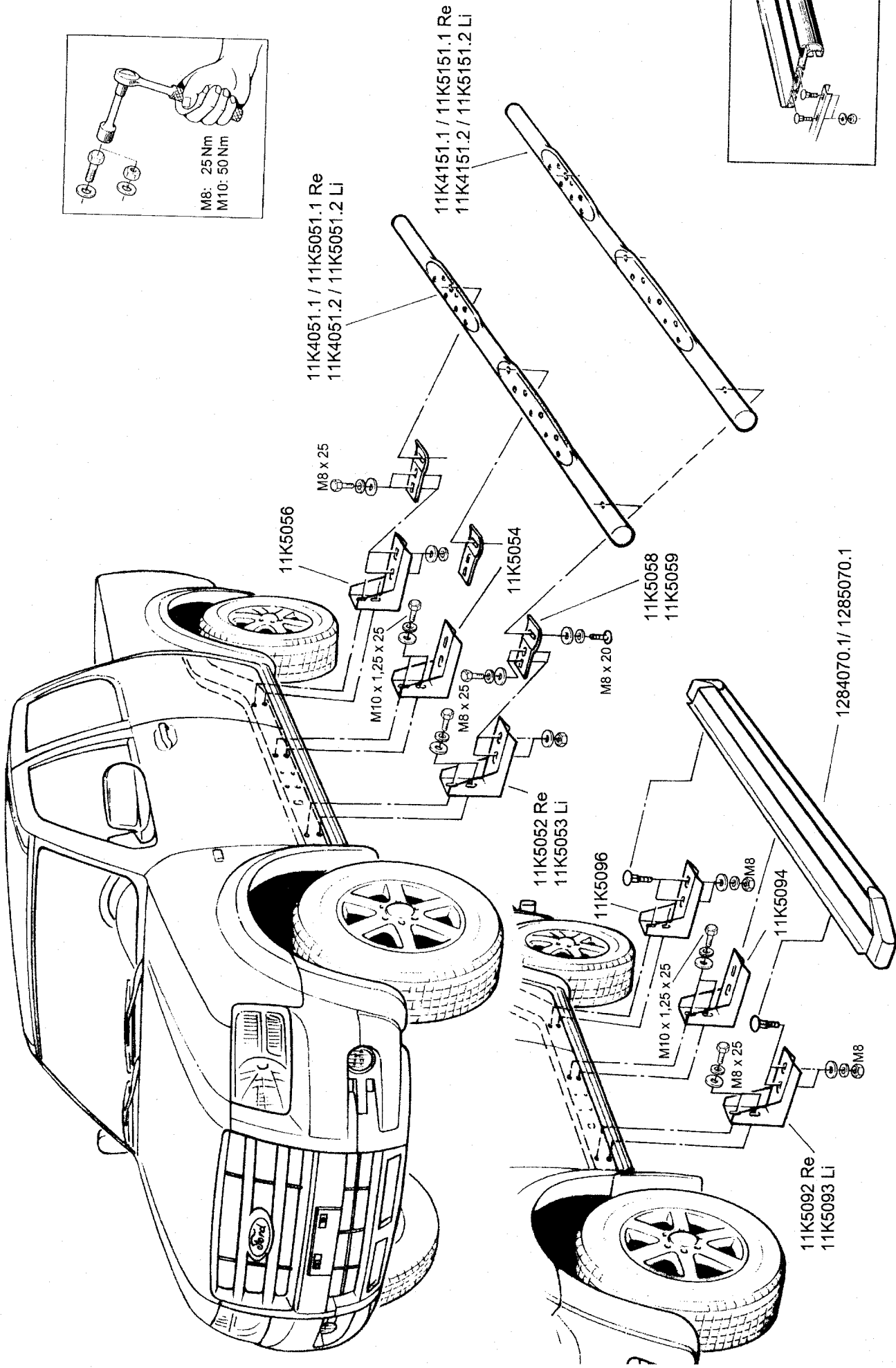


Flankenschutzrohr 60 mit Noppenauftritt	Edelstahl poliert / Stahl schwarz	11K4051 / 11K5051
Flankenschutzrohr 76 mit Noppenauftritt	Edelstahl poliert / Stahl schwarz	11K4151 / 11K5151
Montagesatz	...	11K9051
Trittbrett Step 3	Aluminium poliert	11K4071
Trittbrett Step 1	Aluminium schwarz	11K5071
Montagesatz	...	11K9071

MONTAGEANLEITUNG
Mazda BT50
Modell 12/2006

ANTEC Fahrzeugtechnik GmbH
Herrschinger Str. 54, D-82266 Inning
Tel. +49 (0 8143) - 93 20 0
Fax. +49 (0 8143) - 93 20 49





M8: 25 Nm
M10: 50 Nm

Blatt 2 Revision 2: 25.09.2007

MONTAGEANLEITUNG Ford Ranger Modell 02/2007	Flankenschutzrohr 60 mit Noppenauftritt Flankenschutzrohr 76 mit Noppenauftritt Montagesatz Trittbrett Step 3 Trittbrett Step 1 Montagesatz	11K4051 / 11K5051 11K4151 / 11K5151 11K9051 11K4071 11K5071 11K9071
	Edelstahl poliert / Stahl schwarz Edelstahl poliert / Stahl schwarz ... Aluminium poliert Aluminium schwarz ...	

ANTEC Fahrzeugtechnik GmbH
 Herrschinger Str. 54, D-82266 Inning
 Tel. +49 (0 8143) - 93 20 0
 Fax. +49 (0 8143) - 93 20 49

