

Mitsubishi Outlander Modell 02/2007	Flankenschutzrohr 51 gebogen Montagesatz	Edelstahl poliert Stahl schwarz ---	Art.-Nr. 11Y4051 11Y5051 11Y9051
---	---	---	---

**Lieferumfang:**

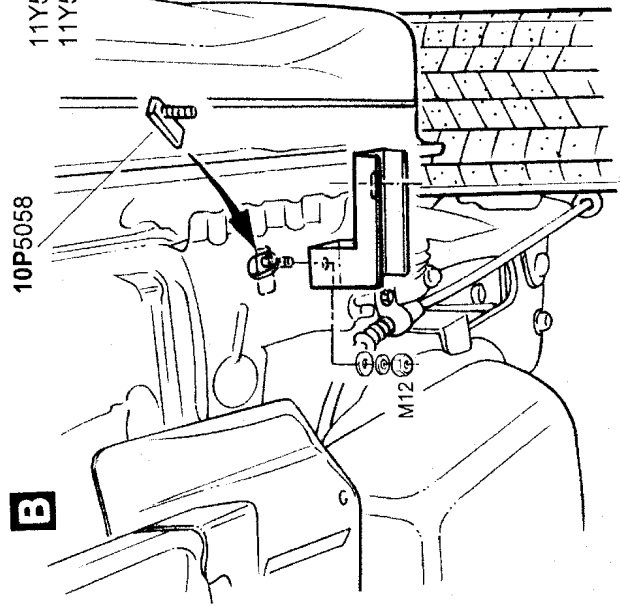
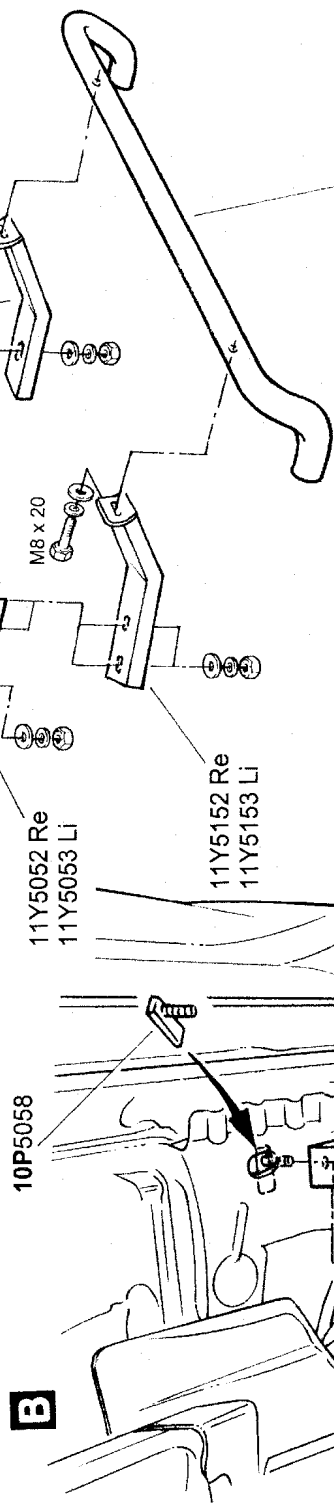
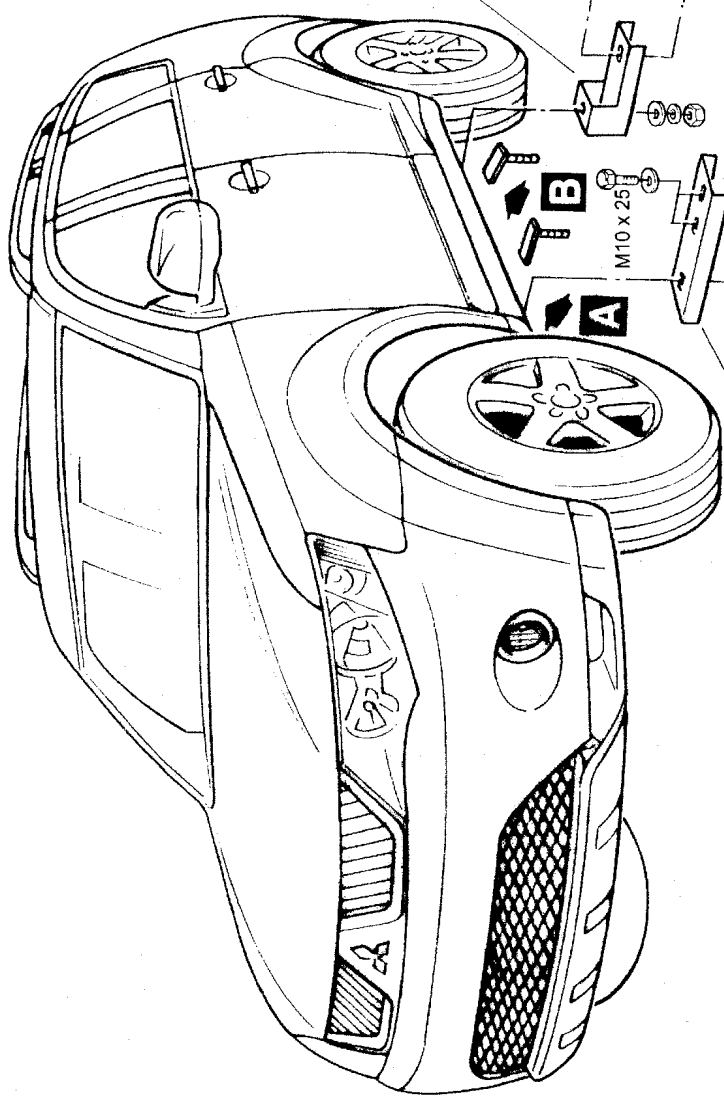
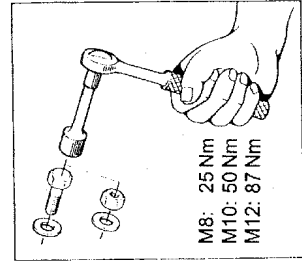
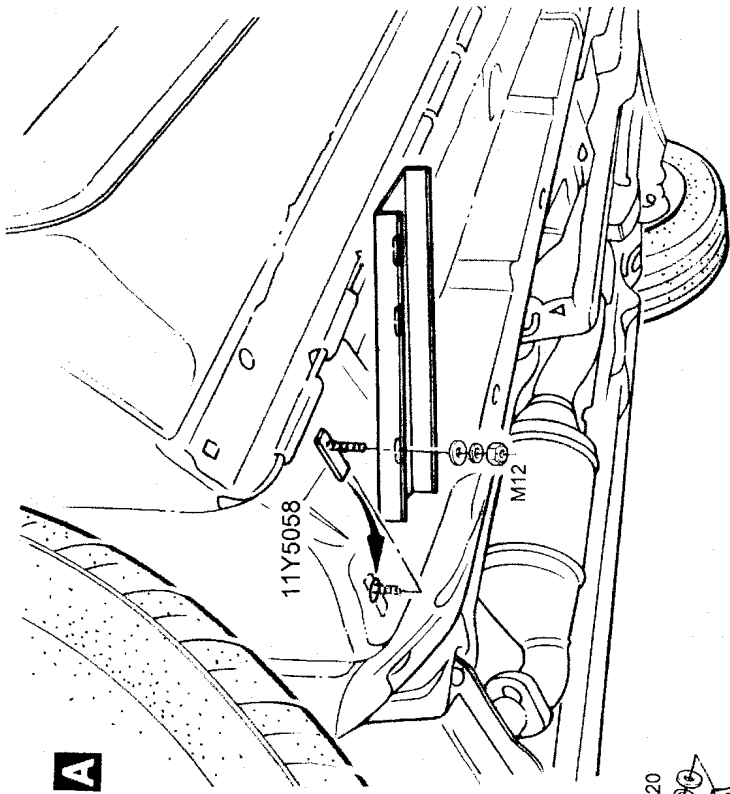
<u>Anzahl</u>	<u>Bezeichnung</u>	<u>Art.-Nr.</u>
1 St.	Flankenschutzrohr 51 gebogen, rechts	11Y4051.1 / 11Y5051.1
1 St.	Flankenschutzrohr 51 gebogen, links	11Y4051.2 / 11Y5051.2
1 St.	Montagesatz	11Y9051

**Lieferumfang: Montagesatz 11Y9051**

<u>Anzahl</u>	<u>Bezeichnung</u>	<u>Art.-Nr.</u>
1 St.	Halter vorne, rechts	11Y5052
1 St.	Halter vorne, links	11Y5053
2 St.	Halter hinten	11Y5054
1 St.	Halter vorne, rechts	11Y5152
1 St.	Halter vorne, links	11Y5153
2 St.	Halter hinten	11Y5154
2 St.	Montageschraube M12	11Y5058
2 St.	Montageschraube M12	<b>10P5058</b>

**Normteile:**

<u>Anzahl</u>	<u>Bezeichnung</u>	<u>DIN-Nr.</u>
4 St.	Sechskantschraube M8 x 20	933 Zn
6 St.	Sechskantschraube M10 x 25	933 Zn
6 St.	Sechskantmutter M10	934 Zn
4 St.	Sechskantmutter M12	934 Zn
4 St.	Scheibe Ø 8,4	9021 Zn
12 St.	Scheibe Ø 10,5	9021 Zn
4 St.	Scheibe Ø 13	9021 Zn
4 St.	Federring Ø 8	127 Zn
6 St.	Federring Ø 10	127 Zn
4 St.	Federring Ø 12	127 Zn



Revision 1: 27.03.2007

11Y4051  
11Y5051  
11Y9051

Edelstahl poliert  
Stahl schwarz  
...

Flankenschutzrohr 51 gebogen

Montagesatz

MONTAGEANLEITUNG

Mitsubishi  
Outlander  
Modell 02/2007

ANTEC Fahrzeugtechnik GmbH  
Herrschinger Str. 54, D-82266 Inning  
Tel. +49 (0 8143) - 93 20 0  
Fax. +49 (0 8143) - 93 20 49

