

			<u>Art.-Nr.</u>
VW Tiguan (Track & Field) Modell 11/2007	EU-Personenschutzbügel 70 mit Querrohr 51 Montagesatz	Edelstahl poliert	12Z4313
		Stahl schwarz	12Z5313
		---	12Z9313

Lieferumfang:

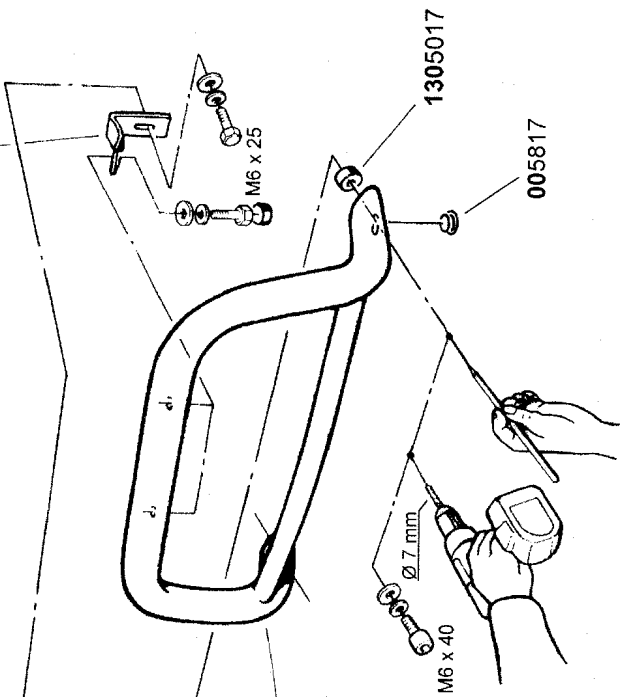
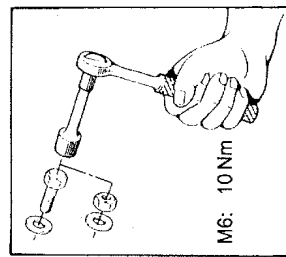
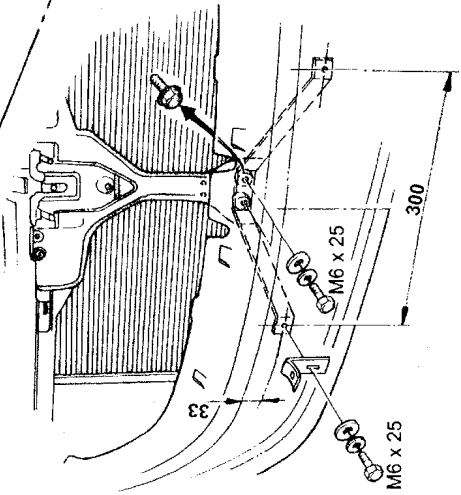
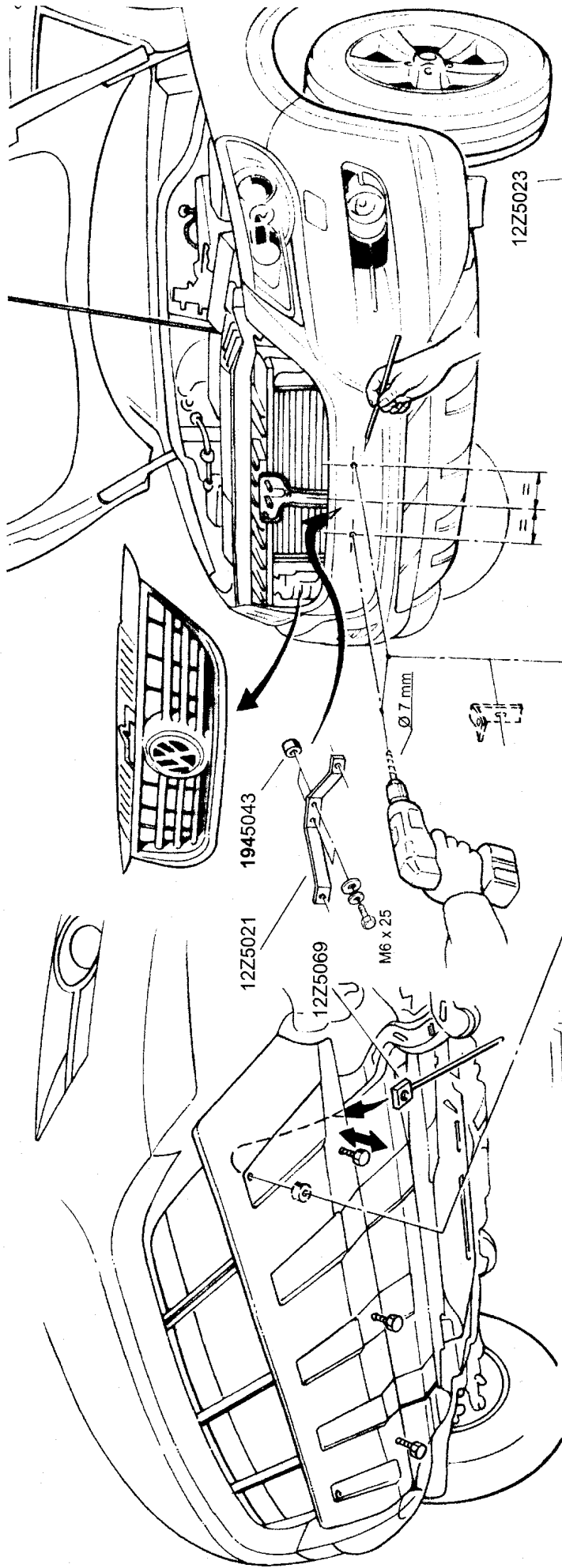
<u>Anzahl</u>	<u>Bezeichnung</u>	<u>Art.-Nr.</u>
1 St.	Rohrbügel 70 mit Querrohr 51	12Z4313.1 / 12Z5313.1
1 St.	Montagesatz	12Z9313

Lieferumfang: Montagesatz 12Z9313

<u>Anzahl</u>	<u>Bezeichnung</u>	<u>Art.-Nr.</u>
1 St.	Halter oben, innen	12Z5021
2 St.	Halter oben, außen	12Z5023
2 St.	Montagemutter M6	12Z5069
2 St.	Distanzbuchse Ø11	1305017
2 St.	Distanzscheibe Ø9	1945043
2 St.	Gummistopfen Ø12	005817

Normteile:

<u>Anzahl</u>	<u>Bezeichnung</u>	<u>DIN-Nr.</u>
6 St.	Sechskantschraube M6 x 25	933 Zn DISP+V
2 St.	Zyl.-Schraube mit Innensechskant M6 x 40	912 Zn DISP+V
6 St.	Scheibe Ø 6,4	9021 Zn DISP+V
2 St.	Scheibe Ø 6,4	125 Zn DISP+V
8 St.	Federring Ø 6	127 Zn DISP+V
2 St.	Kunststoffkappe SW 10 mm	---



Revision 1: 26.02.2008

ANTEC Fahrzeugtechnik GmbH
 Herrschinger Str. 54, D-82266 Inning
 Tel. +49 (0 8143) - 93 20 0
 Fax. +49 (0 8143) - 93 20 49

MONTAGEANLEITUNG
 VW Tiguan
 (Track & Field)
 Modell 11/2007

EU-Personenschutzbügel 70
 mit Querrohr 51
 Montagesatz

Edelstahl poliert / Stahl schwarz

12Z4313 / 12Z5313



12Z9313