

			<u>Art.-Nr.</u>
Nissan Qashqai	Flankenschutzrohr 60 mit Noppenauftritt	Edelstahl poliert	11F4051
Modell 2007		Stahl schwarz	11F5051
Modell 2010	Flankenschutzrohr 60 gerade	Edelstahl poliert	11F4151
Nissan X-Trail		Stahl schwarz	11F5151
Modell 2010	Montagesatz	- - -	11F9051

Lieferumfang:

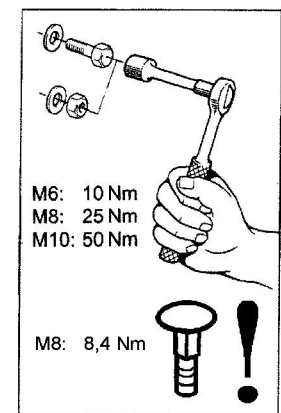
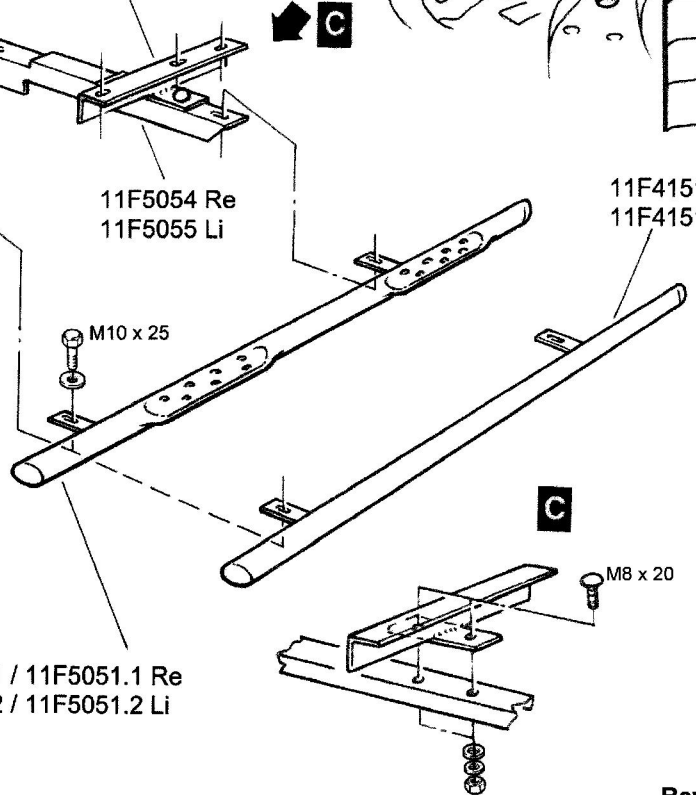
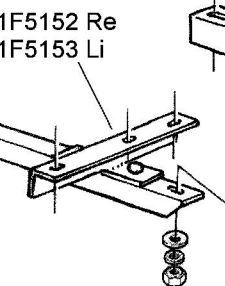
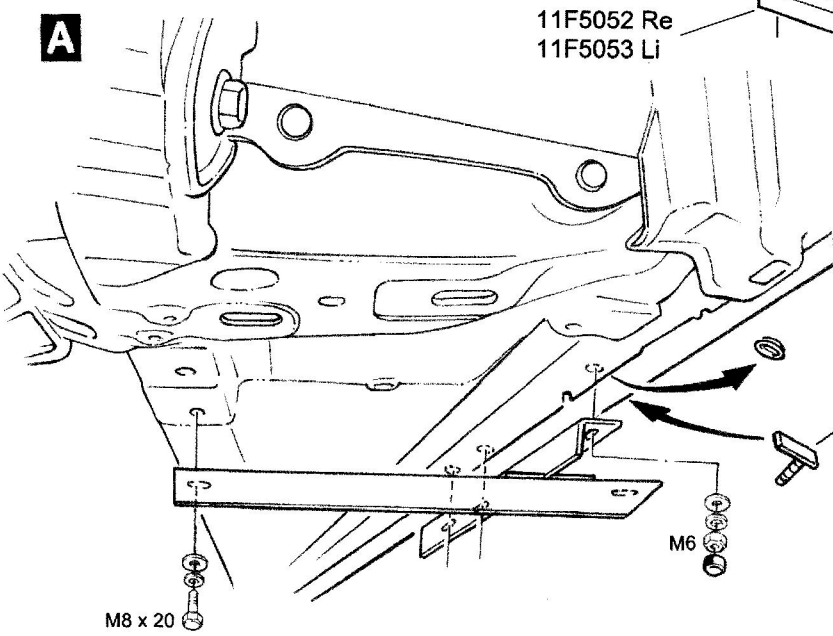
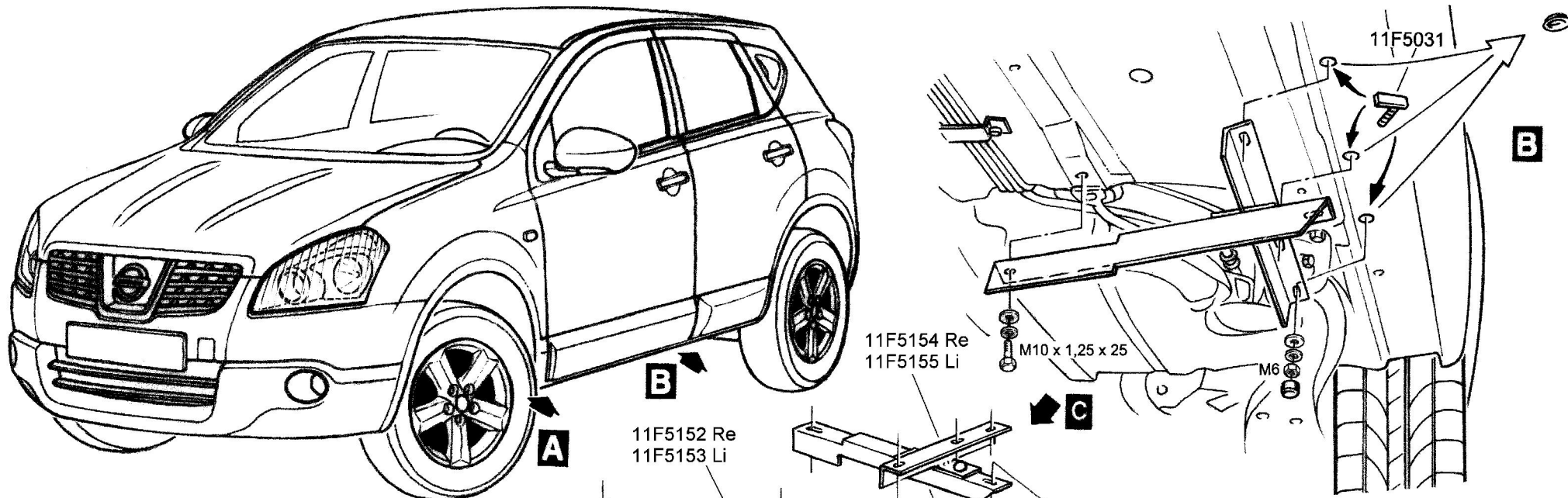
<u>Anzahl</u>	<u>Bezeichnung</u>	<u>Art.-Nr.</u>
1 St.	Flankenschutzrohr 60 mit Noppenauftritt, re	11F4051.1 / 11F5051.1
1 St.	Flankenschutzrohr 60 mit Noppenauftritt, li	11F4051.2 / 11F5051.2
	oder	
1 St.	Flankenschutzrohr 60 gerade, rechts	11F4151.1 / 11F5151.1
1 St.	Flankenschutzrohr 60 gerade, links	11F4151.2 / 11F5151.2
	und	
1 St.	Montagesatz	11F9051

Lieferumfang: Montagesatz 11F9051

<u>Anzahl</u>	<u>Bezeichnung</u>	<u>Art.-Nr.</u>
1 St.	Halter vorne Unterteil, rechts	11F5052
1 St.	Halter vorne Unterteil, links	11F5053
1 St.	Halter vorne Oberteil, rechts	11F5152
1 St.	Halter vorne Oberteil, links	11F5153
1 St.	Halter hinten Unterteil, rechts	11F5054
1 St.	Halter hinten Unterteil, links	11F5055
1 St.	Halter hinten Oberteil, rechts	11F5154
1 St.	Halter hinten Oberteil, links	11F5155
12 St.	Montageschraube M6	11F5031

Normteile:

<u>Anzahl</u>	<u>Bezeichnung</u>	<u>DIN-Nr. / Ofl.</u>
2 St.	Sechskantschraube M8 x 20	933 Zn
8 St.	Flachrundschraube mit Vierkant M8 x 20	603 Zn
4 St.	Sechskantschraube M10 x 25	933 Zn
2 St.	Sechskantschraube M10 x 1,25 x 25	961 Zn
12 St.	Sechskantmutter M6	934 Zn
8 St.	Sechskantmutter M8	934 Zn
4 St.	Sechskantmutter M10	934 Zn
12 St.	Scheibe Ø 6,4	9021 Zn
8 St.	Scheibe Ø 8,4	125 Zn
2 St.	Scheibe Ø 8,4	9021 Zn
10 St.	Scheibe Ø 10,5	9021 Zn
12 St.	Federring Ø 6	127 Zn
10 St.	Federring Ø 8	127 Zn
6 St.	Federring Ø 10	127 Zn
12 St.	Kunststoffkappe SW 10 mm	- - -



Revision 4: 03.12.2010



ANTEC Fahrzeugtechnik GmbH
 Hubertusstr. 2, D-82256 Fürstenfeldbruck
 Tel.+49 (0 8141) - 2 27 35 0
 Fax.+49 (0 8141) - 2 27 35 149

MONTAGEANLEITUNG
Nissan Qashqai
 Modell 2007 & 2010
Nissan X-Trail
 Modell 2010

Flankenschutzrohr 60 mit Noppenauftritt
Flankenschutzrohr 60 gerade
Montagesatz

Edelstahl poliert / Stahl schwarz
 Edelstahl poliert / Stahl schwarz
 ...

11F4051 / 11F5051
 11F4151 / 11F5151
 11F9051