

			<u>Art.-Nr.</u>
Nissan Qashqai Modell 2007 Modell 2010	Flankenschutzrohr oval	Edelstahl poliert	11F4551
		Stahl schwarz	11F5551
Nissan X-Trail Modell 2010	Montagesatz	Stahl schwarz	11F9551

Lieferumfang:

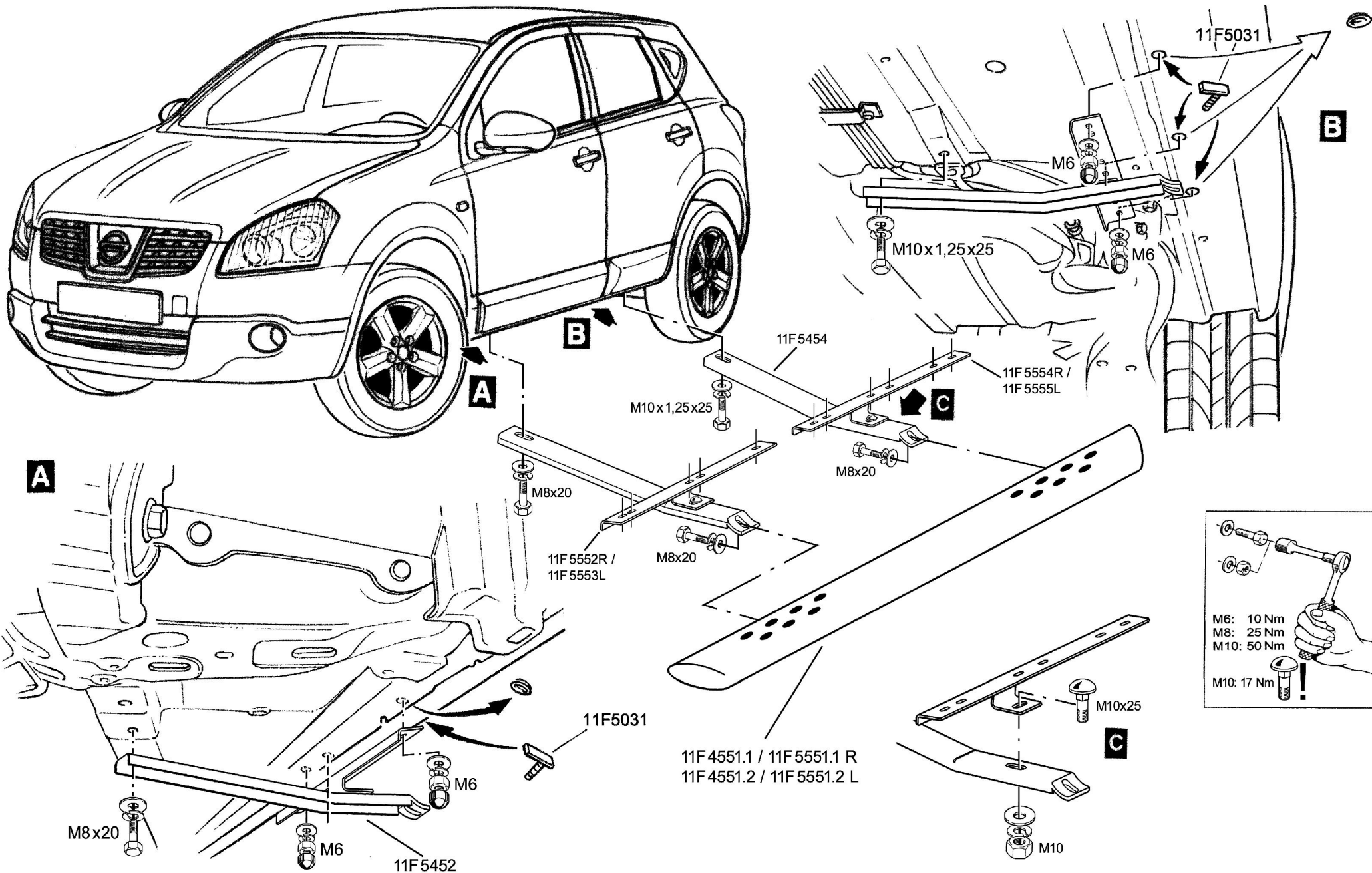
<u>Anzahl</u>	<u>Bezeichnung</u>	<u>Art.-Nr.</u>
1 St.	Flankenschutzrohr oval, rechts	11F4551.1 / 11F5551.1
1 St.	Flankenschutzrohr oval, links	11F4551.2 / 11F5551.2
1 St.	Montagesatz	11F9551

Lieferumfang: Montagesatz 11F9551

<u>Anzahl</u>	<u>Bezeichnung</u>	<u>Art.-Nr.</u>
2 St.	Halter vorne Unterteil	11F5452
1 St.	Halter vorne Oberteil, rechts	11F5552
1 St.	Halter vorne Oberteil, links	11F5553
2 St.	Halter hinten Unterteil	11F5454
1 St.	Halter hinten Oberteil, rechts	11F5554
1 St.	Halter hinten Oberteil, links	11F5555
12 St.	Montageschraube M6	11F5031

Normteile:

<u>Anzahl</u>	<u>Bezeichnung</u>	<u>DIN-Nr. / Ofl.</u>
6 St.	Sechskantschraube M8 x 20	933 Zn
4 St.	Flachrundschraube mit Vierkant M10 x 25	603 Zn
2 St.	Sechskantschraube M10 x 1,25 x 25	961 Zn
12 St.	Sechskantmutter M6	934 Zn
4 St.	Sechskantmutter M10	934 Zn
12 St.	Scheibe Ø 6,4	9021 Zn
6 St.	Scheibe Ø 8,4	9021 Zn
6 St.	Scheibe Ø 10,5	9021 Zn
12 St.	Federring Ø 6	127 Zn
6 St.	Federring Ø 8	127 Zn
6 St.	Federring Ø 10	127 Zn
12 St.	Kunststoffkappe SW 10 mm	---



Revision 1: 9.9.2011



ANTEC Fahrzeugtechnik GmbH
 Hubertusstraße 2, 82256 Fürstenfeldbruck
 Telefon: +49 (0) 81 41 / 227 35-0
 Telefax: +49 (0) 81 41 / 227 35-249

MONTAGEANLEITUNG
Nissan Qashqai
 Modell 2007 + 2010
Nissan X-Trail Modell 2010

Flankenschutzrohr oval
Montagesatz

Edelstahl poliert / Stahl schwarz

11F4551/ 11F5551
11F9551