

103
4413

Mercedes Vito/Viano; Md. 2011*

EU-pedestrian protection bar 60 high with cross pipe 42

EU-Personenschutzbügel 60 hoch mit Querrohr 42

Barre de protection des piétons CE 60 mm haut avec tube transversal 42



ASSEMBLY INSTRUCTION

Montageanleitung • Instructions de montage



45 Minuten

- * nicht kompatibel mit Park DistanceControl (PDC)
- * not compatible with Park DistanceControl (PDC)
- * pas compatible avec Park DistanceControl (PDC)

Product-No.:

103 4413 Stainless Steel
103 5413 black Steel
103 9413 Assembly-kit

Revision 1: 11.04.2012


www.antec-online.de

103 4413

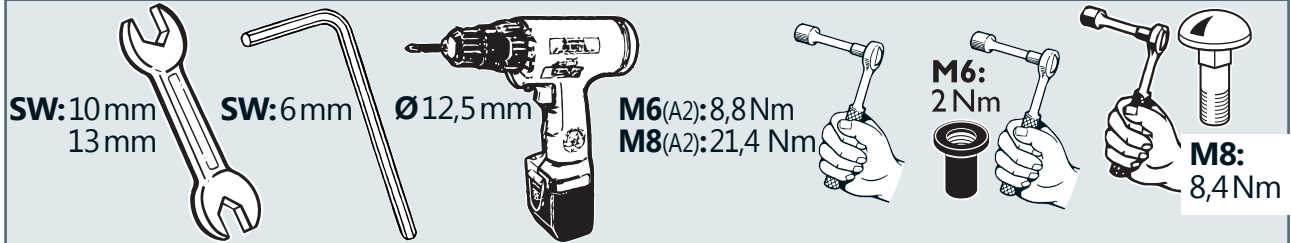
Mercedes Vito/Viano; Md. 2011*

EU-pedestrian protection bar 60 high with cross pipe 42

EU-Personenschutzbügel 60 hoch mit Querrohr 42

Barre de protection des piétons CE 60 mm haut avec tube transversal 42

Required tools / Benötigte Werkzeuge / Outillage requis



Parts list / Teilleiste / Lista de accesorios

1 1034413.1 / 1035413.1



1039413

2 1035228

2x



3 1035224R / 1035225L



4 1035232.1R / 1035232.2L



5 1035234.1R / 1035234.2L



| | | | |
|----------|--|-------------------|----|
| a | | M6x25; DIN 933 A2 | 4x |
| b | | M8x20; DIN 933 A2 | 2x |
| c | | M8x20; DIN 912 A2 | 2x |
| d | | M8x20; DIN 603 Zn | 2x |
| e | | ø6,4; DIN 9021 A2 | 4x |
| f | | ø8,4 DIN 9021 A2 | 4x |
| g | | ø8; 127 A2 | 4x |
| h | | M8; 934 A2 | 2x |
| j | | SW 13mm | 2x |
| k | | M6; GETO-WELL | 4x |

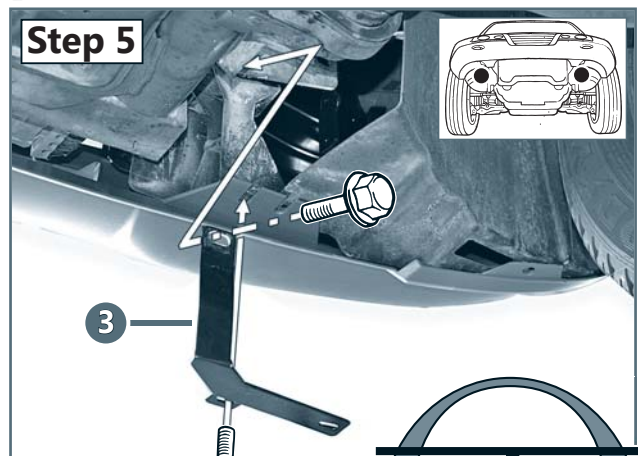
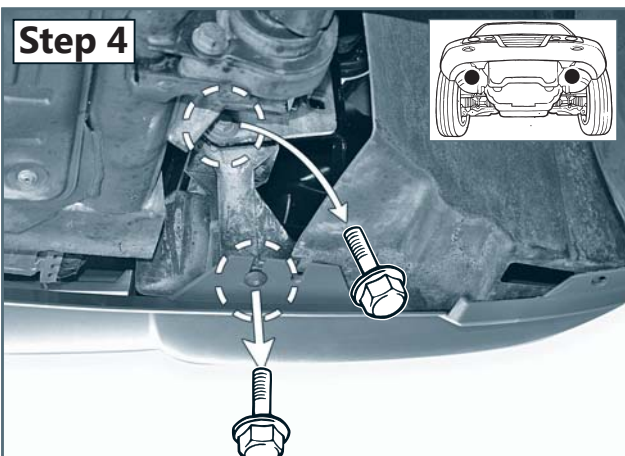
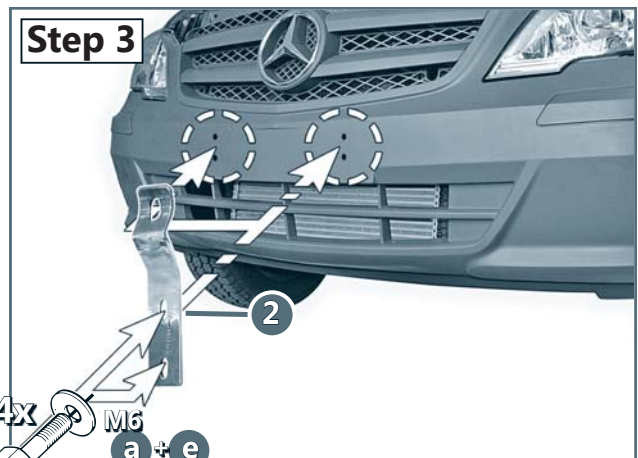
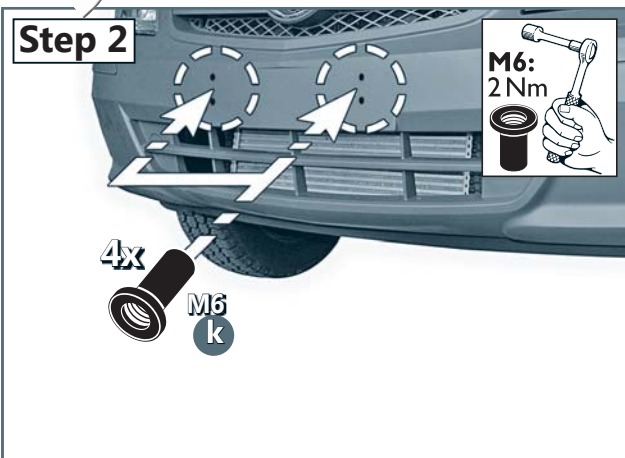
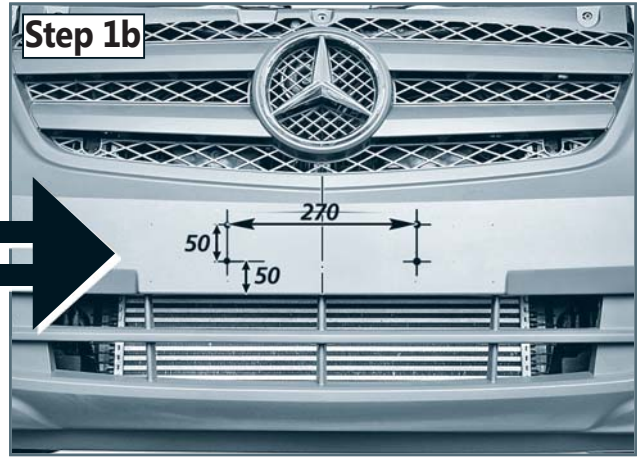
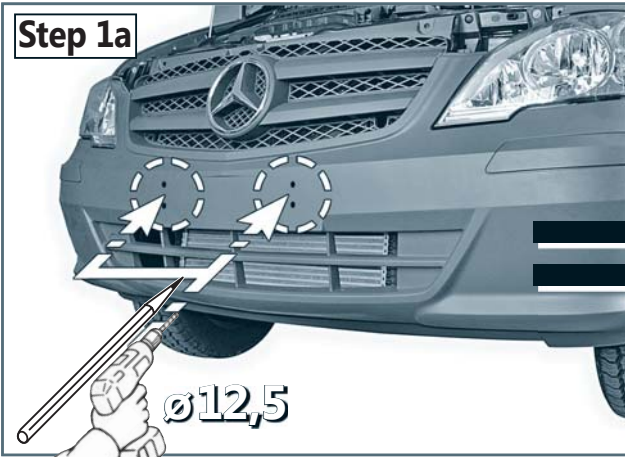
Product-No.:

103 4413 Stainless Steel

103 5413 black Steel

103 9413 Assembly-kit

Revision 1: 11.04.2012



product-number:
103 4413 Stainless Steel

Revision 1: 11.04.2012

