

## Montageanleitung / Assembly Instruction / Instructions de montage

**Mitsubishi**  
**L200 DC CC SC**  
**ab Modell 2006**  
**bis Modell 2012**

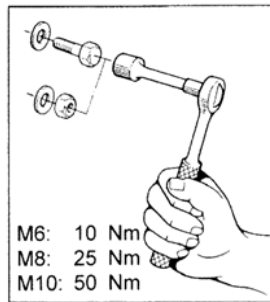
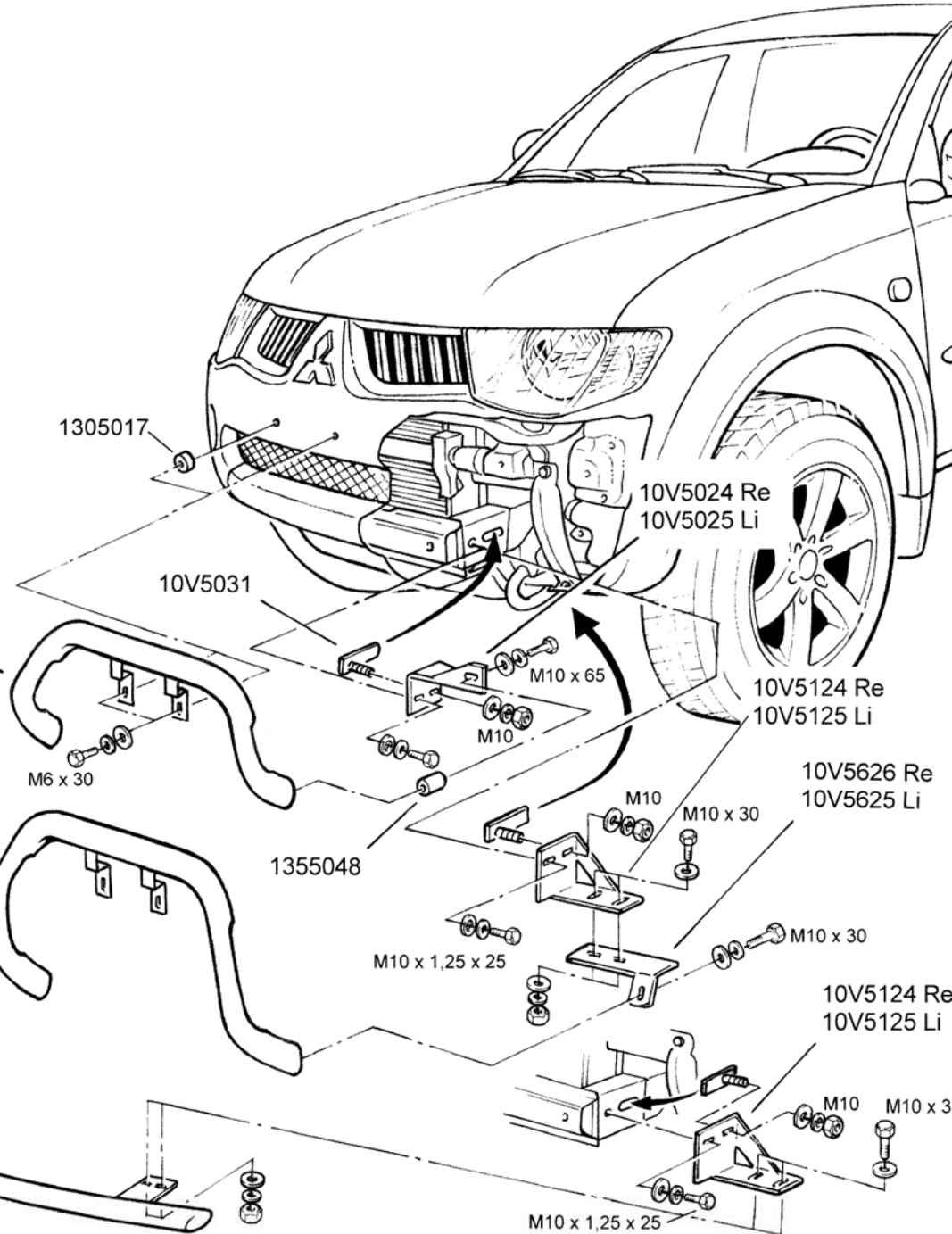
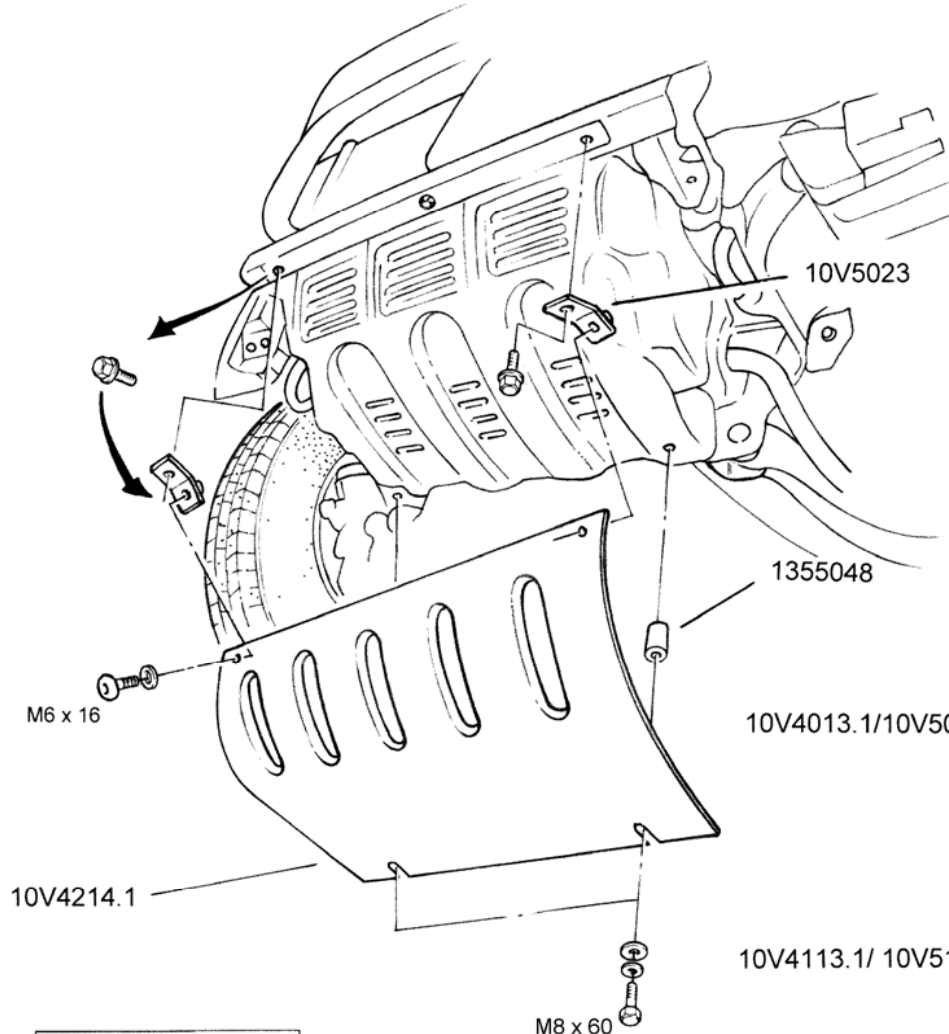
EU-Personenschutzbügel 60 hoch

Edelstahl poliert  
 Stahl schwarz  
 - - -

Art.-Nr.  
 10V4113A  
 10V5113A

<u>Lieferumfang:</u>	<u>Anzahl</u>	<u>Bezeichnung</u>	<u>Art.-Nr.</u>
	1 St.	Rohrbügel 60 hoch ( <b>Ind f</b> )	10V4113.1A / 10V5113.1A
	1 St.	Umbausatz 2010 für 10V4113	10V5010
	2 St.	Montageschraube M10	10V5031
	1 St.	Halter unten rechts ( <b>Ind b</b> )	10V5124A
	1 St.	Halter unten links ( <b>Ind b</b> )	10V5125A
	1 St.	Halter unten außen rechts ( <b>Ind a</b> )	10V5626A
	1 St.	Halter unten außen links ( <b>Ind a</b> )	10V5625A
	2 St.	Distanzbuchse Ø11	1305017

<u>Normteile:</u>	<u>Anzahl</u>	<u>Bezeichnung</u>	<u>DIN-ISO Nr.</u>
	2 St.	Sechskantschraube M6 x 30	933 A2
	2 St.	Sechskantschraube M10 x 1,25 x 25	ähnlich 961 Zn
	6 St.	Sechskantschraube M10 x 30	933 Zn
	6 St.	Sechskantmutter M10	934 Zn
	2 St.	Scheibe Ø6,4	125 Zn
	14 St.	Scheibe Ø10,5	125 Zn
	2 St.	Federring Ø6	127 Zn
	10 St.	Federring Ø10	127 Zn



Rev. 5: 22.05.2014



ANTEC Fahrzeugtechnik GmbH  
Herrschinger Str. 54, D-82266 Inning  
Tel. +49 (0 8143) - 93 20 0  
Fax. +49 (0 8143) - 93 20 49

**MONTAGEANLEITUNG**  
**Mitsubishi L200 DC CC SC**  
**ab Modell 2006**

EU-Personenschutzbügel 60 niedrig  
Montagesatz  
EU-Personenschutzbügel 60 hoch  
Montagesatz  
Unterfahrerschutzblech vorne  
Montagesatz  
Spoilerschutzrohr 60 gerade  
Montagesatz

Edelstahl poliert / Stahl schwarz  
---  
Edelstahl poliert / Stahl schwarz  
---  
Edelstahl poliert  
---  
Edelstahl poliert / Stahl schwarz  
---

10V4013 / 10V5013  
10V9013  
10V4113 / 10V5113  
10V9113  
10V4214  
10V9214  
10V4216 / 10V5216  
10V9116

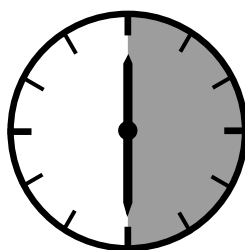
# Mitsubishi L200; Modell 2010

Mounting Set 2010 for 10V4113 / Umbausatz 2010 für 10V4113



## FITTING INSTRUCTIONS

Montageanleitung • Instructions de montage  
Instrucctionnes de montaje • Manual



30 Minuten

**Artikel-Nr:**  
10V 5010 Mounting Set

**Revision I:** 25.3.2010

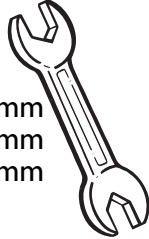
  
www.antec-online.de

# Mitsubishi L200; Modell 2010

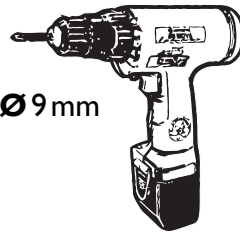
Mounting Set 2010 for 10V4113 / Umbausatz 2010 für 10V4113

## Required tools / Benötigte Werkzeuge / Outillage requis / Herramientas necesarias

SW: 10 mm  
SW: 13 mm  
SW: 17 mm



Ø 9 mm



M6: 10 Nm  
M8: 25 Nm  
M10: 50 Nm



## Parts list / Teileliste / Lista de accesorios

1 10V4113.1 / 10V5113.1 (not included!)



## Mounting set 10V5010 / Montagesatz 10V5010

2 10V5022 2x 3 Ø10; 227159 2x



4 M8; 1825054 2x



## Standard Parts list / Normteilleiste

a		M6 x35; DIN 933	2x
b		M8 x30; DIN 933	2x
c		M10 x 20; DIN 933	2x
d		M6; DIN 127	2x
e		M8; DIN 127	2x
f		M10; DIN 127	2x
g		Ø 6,4; DIN 9021	2x
h		Ø 8,4; DIN 9021	2x
i		Ø 10,5; DIN 9021	2x
k		SW 13	2x
m		SW 17	2x

Artikel-Nr:  
10V 5010 Mounting Set

Revision I: 25.3.2010



