

Toyota RAV-4; Modell 2010

EU-Pedestrian Protection Guard 60 with horizontal Pipe 42 /

EU-Personenschutzbügel 60 mit Querrohr 42

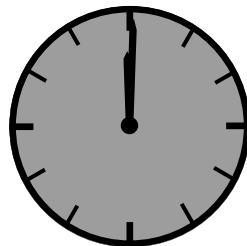
EU-Pedestrian Protection Guard 70 / EU-Personenschutzbügel 70



FITTING INSTRUCTIONS

Montageanleitung • Instructions de montage

Instrucctionnes de montage • Manual



60 Minuten

Artikel-Nr:

10Z 4213 Stainless Steel

10Z 5213 Steel black

10Z 9213 Mounting Set

.....

10Z 4313 Stainless Steel

10Z 5313 Steel black

10Z 9313 Mounting Set

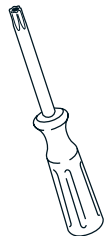
Revision I: 20.8.2010



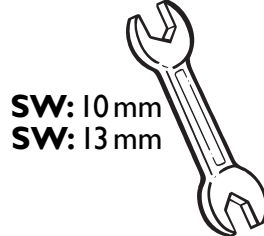
Toyota RAV-4; Modell 2010

EU-Pedestrian Protection Guard 60 with horizontal Pipe 42 /
 EU-Personenschutzbügel 60 mit Querrohr 42
 EU-Pedestrian Protection Guard 70 / EU-Personenschutzbügel 70

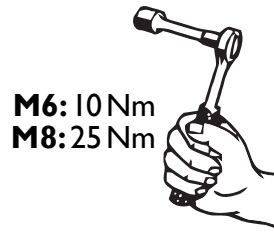
Required tools / Benötigte Werkzeuge / Outillage requis / Herramientas necesarias



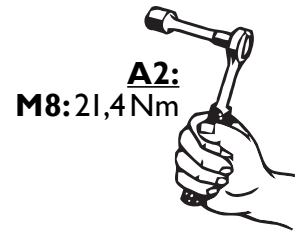
SW: 6 mm



SW: 10 mm
SW: 13 mm

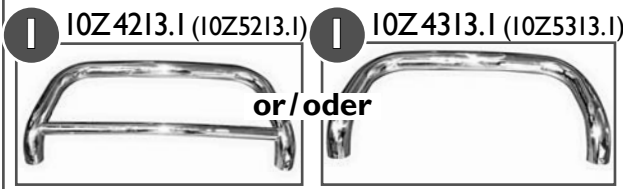


M6: 10 Nm
M8: 25 Nm



A2:
M8: 21,4 Nm

Parts list / Teileliste / Lista de accesorios



Mounting set 10Z 9213 / Montagesatz 10Z 9213 Mounting set 10Z 9313 / Montagesatz 10Z 9313



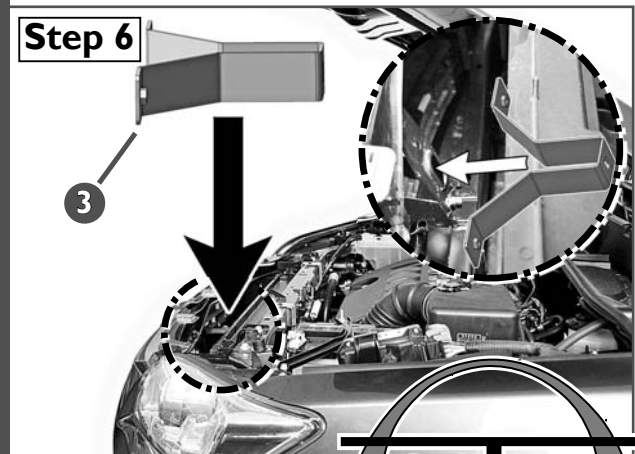
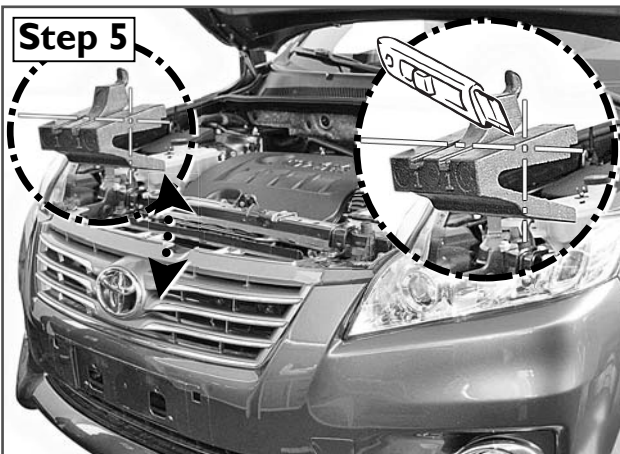
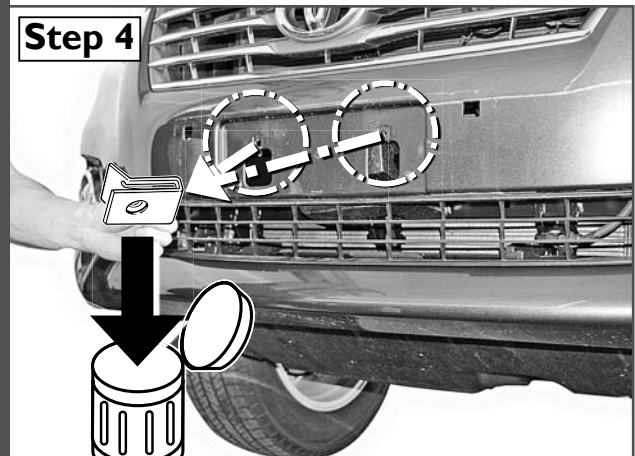
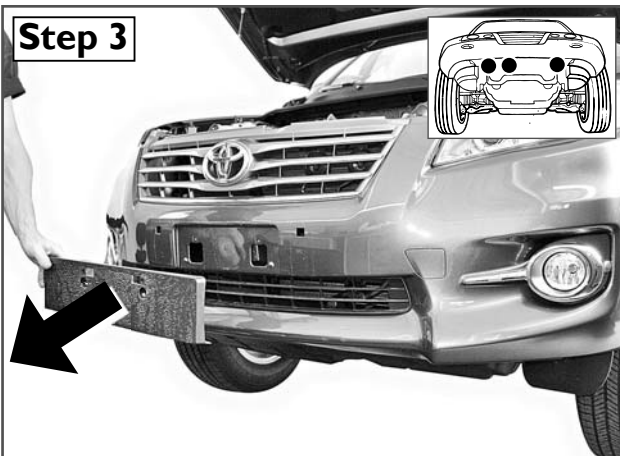
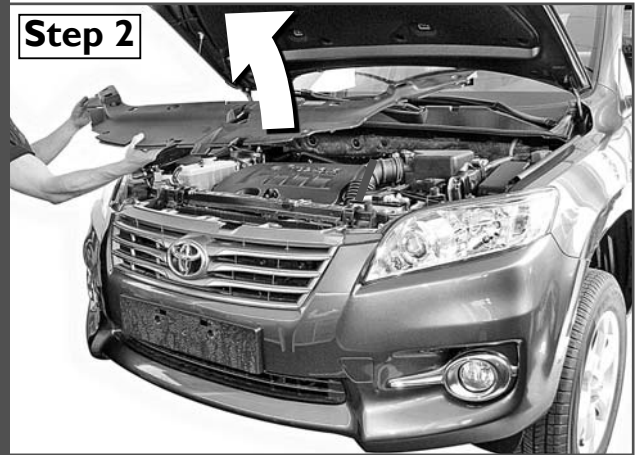
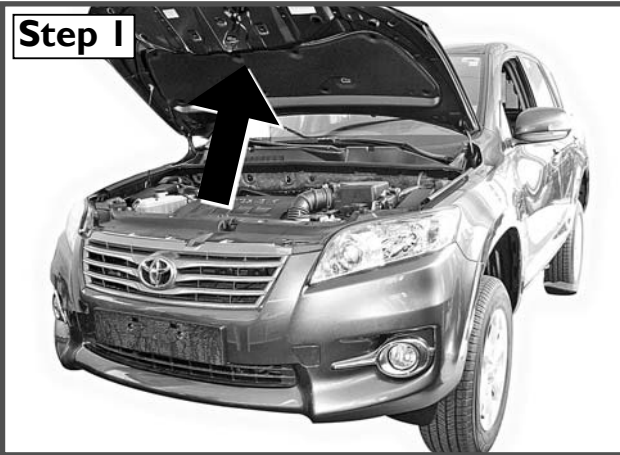
Artikel-Nr:

10Z 4213 Stainless Steel
 10Z 5213 Steel black
 10Z 9213 Mounting Set
 10Z 4313 Stainless Steel
 10Z 5313 Steel black
 10Z 9313 Mounting Set

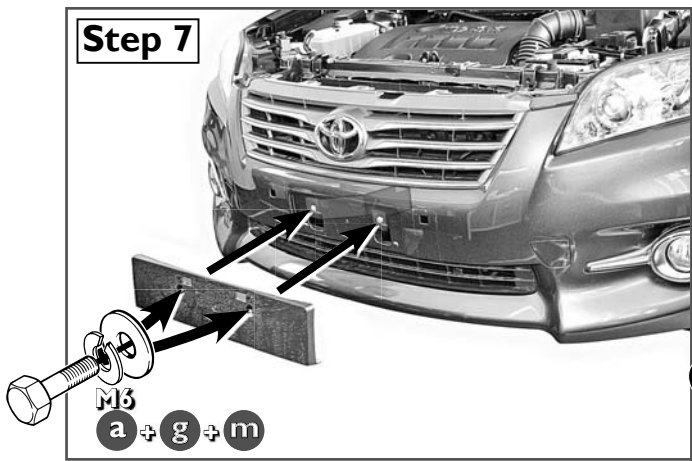
Standard Parts list / Normteilleiste

| | | | |
|---|--|------------------------|----|
| a | | M6x25; DIN 933 | 4x |
| b | | M8x20; DIN 933 A2 | 2x |
| c | | M8x25; DIN 933 | 2x |
| d | | M8x20; DIN 912 | 2x |
| e | | M6; DIN 934 | 2x |
| f | | M8; DIN 934 | 2x |
| g | | ø6; DIN 127 | 6x |
| h | | ø8; DIN 127 A2 | 2x |
| i | | ø8; DIN 127 | 2x |
| k | | ø 4,2; DIN 9021 A2 | 2x |
| m | | ø 6,4; DIN 9021 | 6x |
| n | | ø 8,4; DIN 9021 A2 | 2x |
| o | | ø 8,4; DIN 9021 | 4x |
| p | | ø3,5x13; DIN 7981 B A2 | 2x |
| q | | SW 10 | 2x |
| r | | SW 13 | 6x |

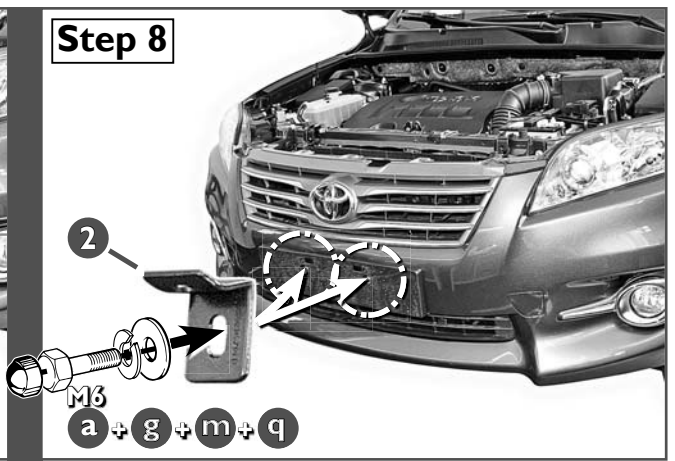
Revision I: 20.8.2010



Step 7



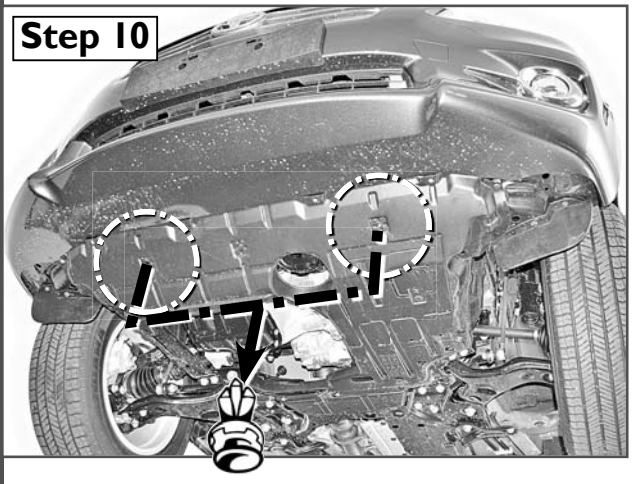
Step 8



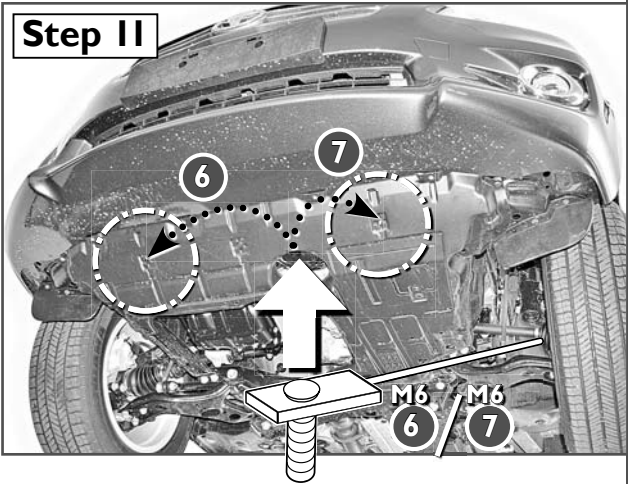
Step 9



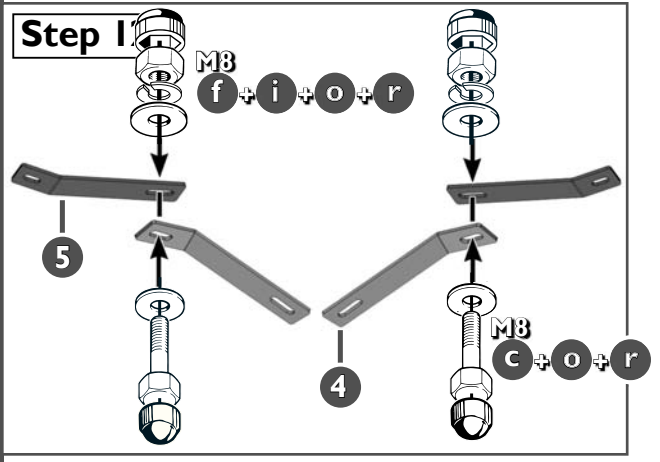
Step 10



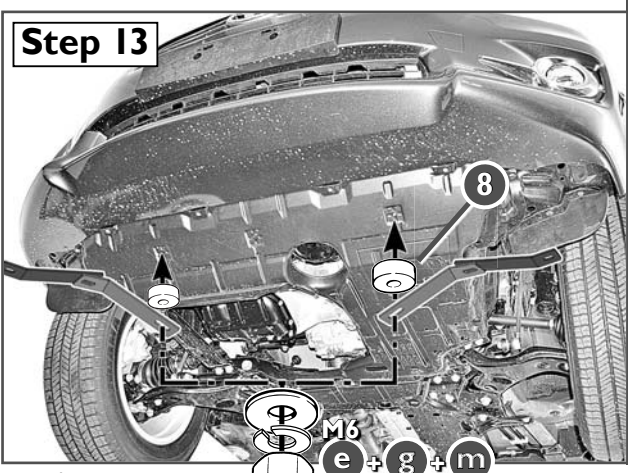
Step 11



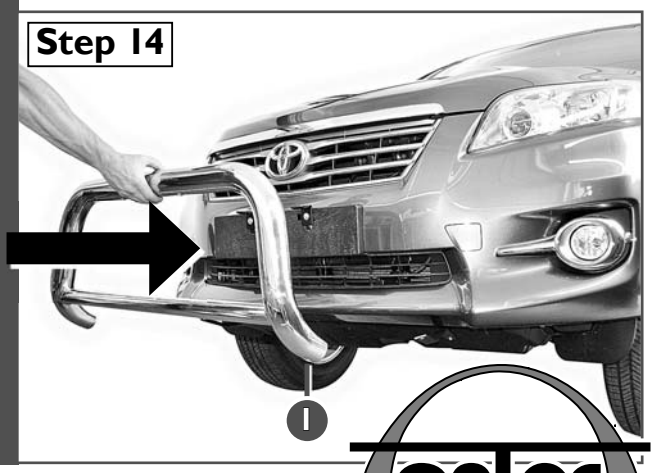
Step 12



Step 13



Step 14



Artikel-Nr:
10Z 4213 / 10Z 4313

Revision I: 20.8.2010

