

**111
4650**

**Renault Trafic / Opel Vivaro
Fiat Talento
Nissan NV300**

**Md. 06/2014
Md.2016
Md.11/2016**

Side protection bar 60 mm L1 3098 mm
Flankenschutzrohr 60 mm L1 3098 mm
Tube de protection latérale 60 mm L1 3098 mm



ASSEMBLY INSTRUCTION

Montageanleitung • Instructions de montage



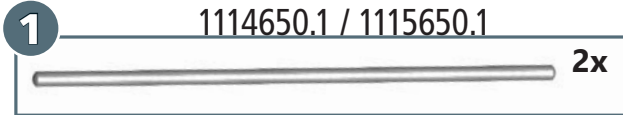
45 Minuten

Artikel-Nr:
1114650 stainless steel
1115650 black steel

Revision 2: 01.06.2017

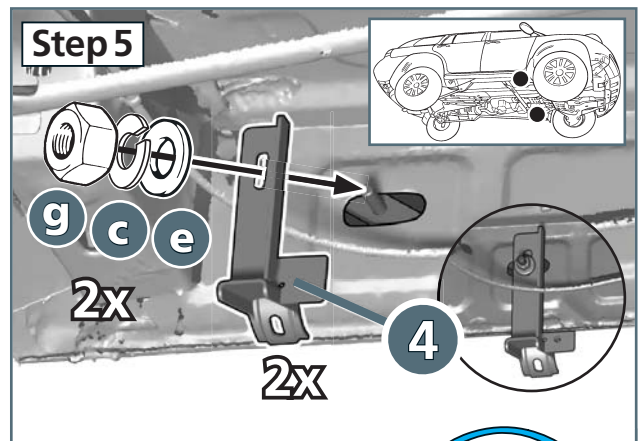
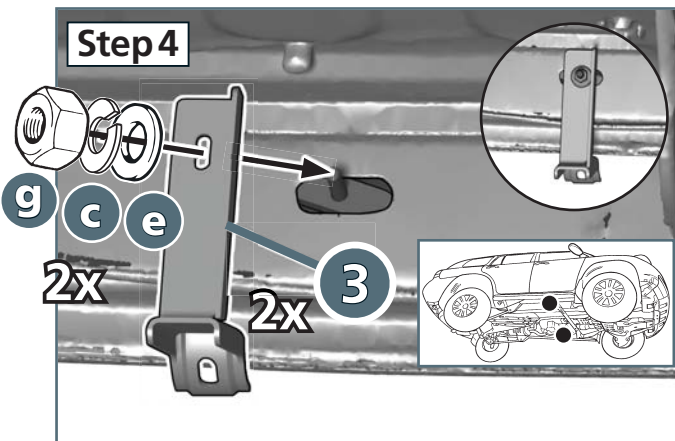
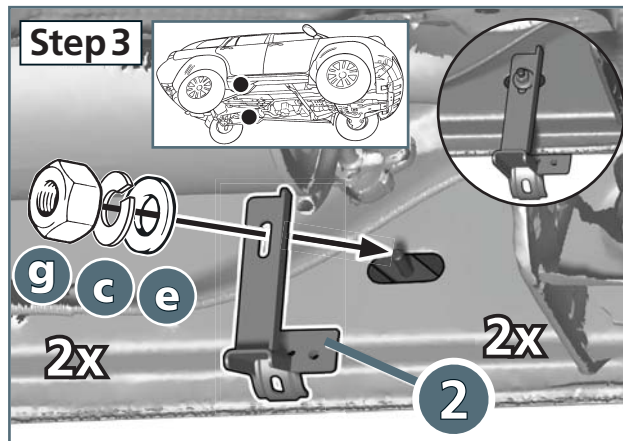
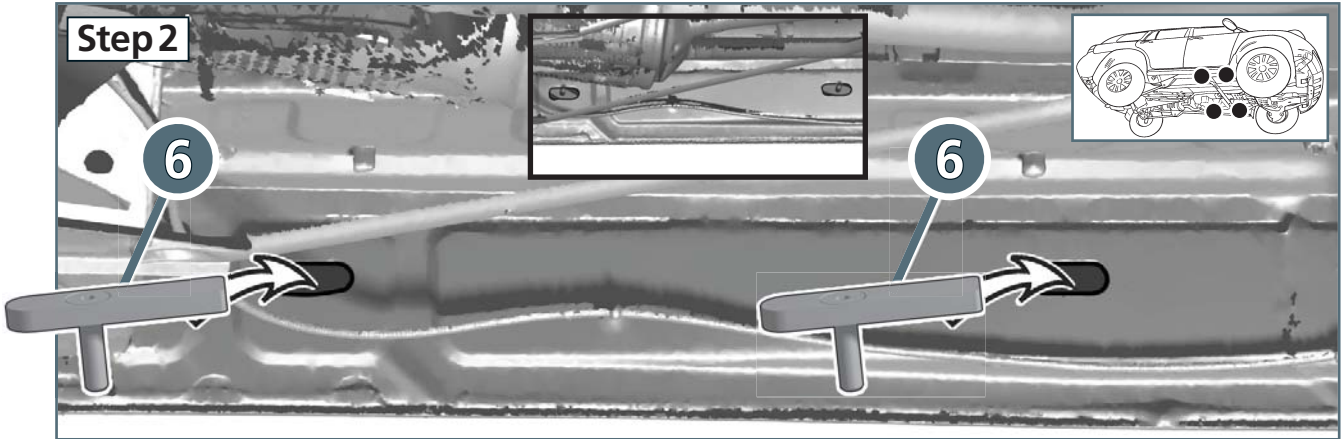
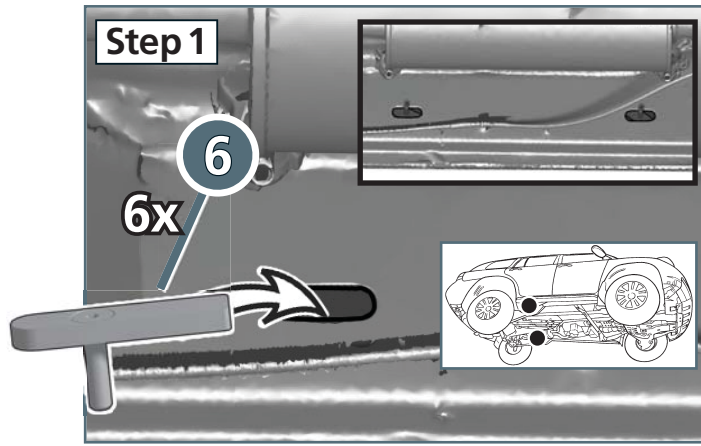


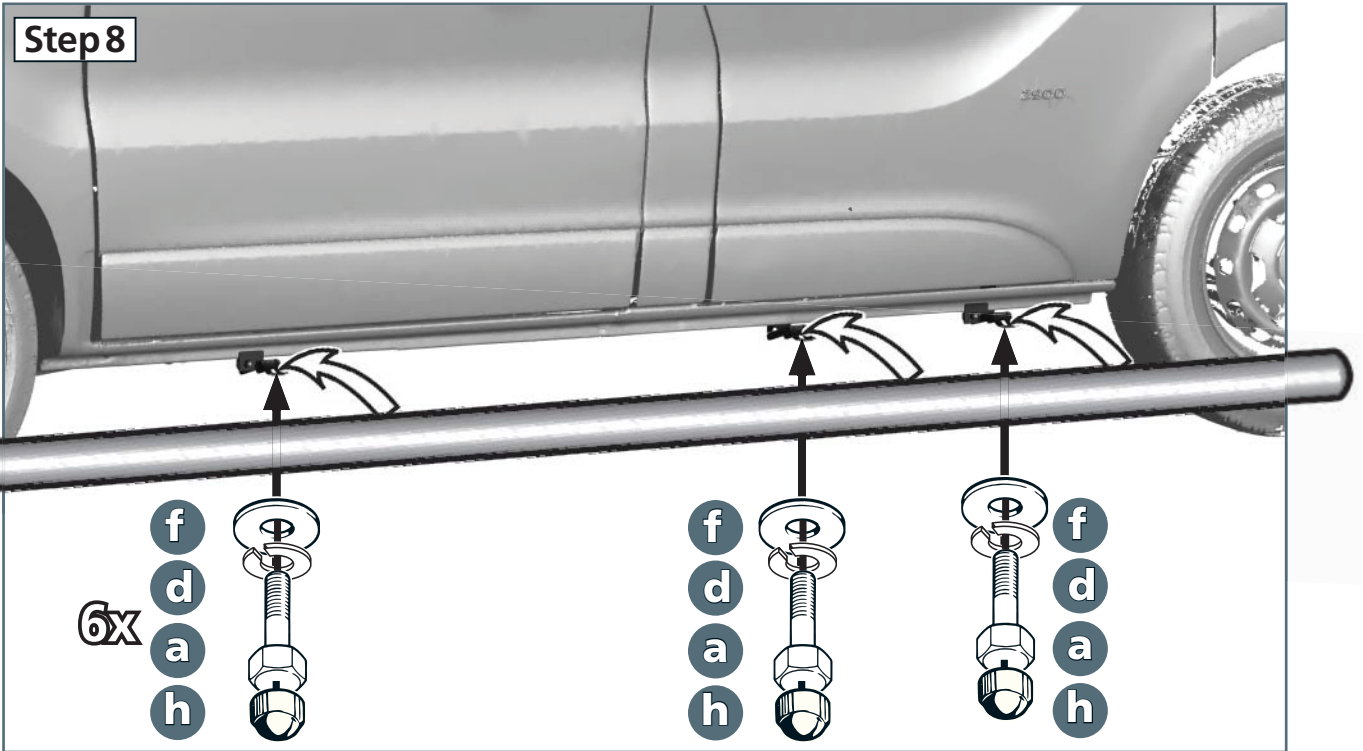
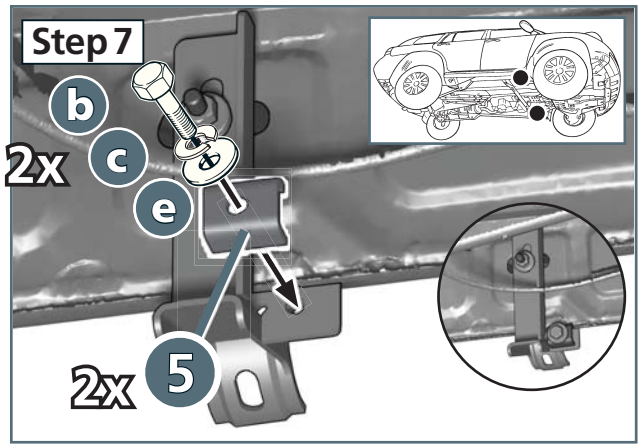
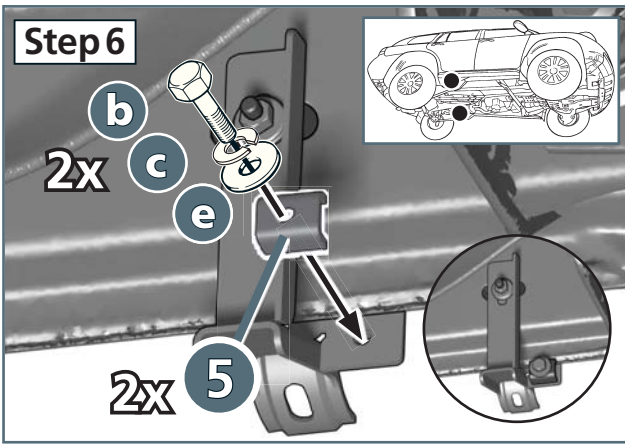
M8^(A2):
21,4 Nm
M8:
25 Nm



a		M8 x 25; DIN 933 A2	6x
b		M8 x 30; DIN 933 Zn	4x
c		Ø 8; DIN 127 Zn	10x
d		Ø 8; DIN 127 A2	6x
e		Ø 8,4; DIN 9021 Zn	10x
f		Ø 8,4; DIN 9021 A2	6x
g		M8; DIN 934	6x
h		SW 13	6x







M8_(A2):
21,4 Nm
M8:
25 Nm

