

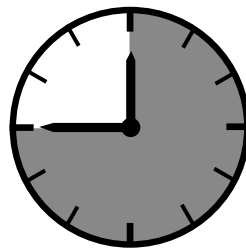
11E Toyota Hilux/Vigo; Md. 2012

EU-pedestrian protection bar 70 / EU-Personenschutzbügel 70
EU-pedestrian protection bar 60 with cross pipe 42 /
EU-Personenschutzbügel 60 mit Querrohr 42



ASSEMBLY INSTRUCTION

Montageanleitung • Instructions de montage
Instrucciones de montaje • Manual



45 Minuten

Artikel-Nr:

11E4213 Stainless Steel
11E5213 black Steel
11E9213 Assembly-kit

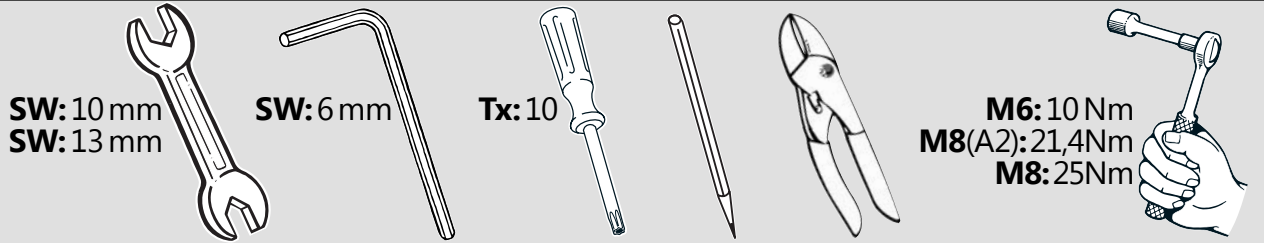
11E4313 Stainless Steel
11E5313 black Steel
11E9313 Assembly-kit

Revision 1: 12.12.2011

11E Toyota Hilux/Vigo; Md. 2012

EU-pedestrian protection bar 70 / EU-Personenschutzbügel 70
 EU-pedestrian protection bar 60 with cross pipe 42 /
 EU-Personenschutzbügel 60 mit Querrohr 42

Required tools / Benötigte Werkzeuge / Outillage requis / Herramientas necesarias



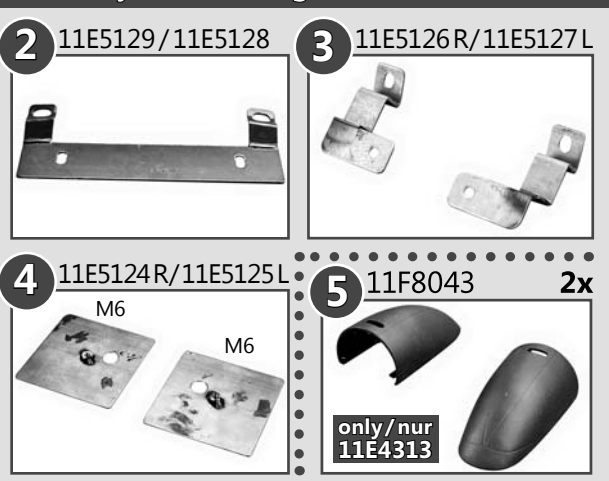
Parts list / Teileliste / Lista de accesorios



Standard Parts list / Normteileliste

a		M8x20; DIN 912 A2	2x
b		M6x25; DIN 933	2x
c		M8x25; DIN 933	2x
d		M8x20; DIN 933 A2	2x
e		ø6; DIN 127	2x
f		ø8; DIN 127	2x
g		ø8; DIN 127 A2	2x
h		ø6,4; DIN 9021	2x
j		ø8,4; DIN 9021	2x
k		ø8,4; DIN 9021 A2	2x
l		SW 13	2x
m		ø3,5x13; ~DIN 7981B A2	2x
n		ø4,2; DIN 9021 A2	2x

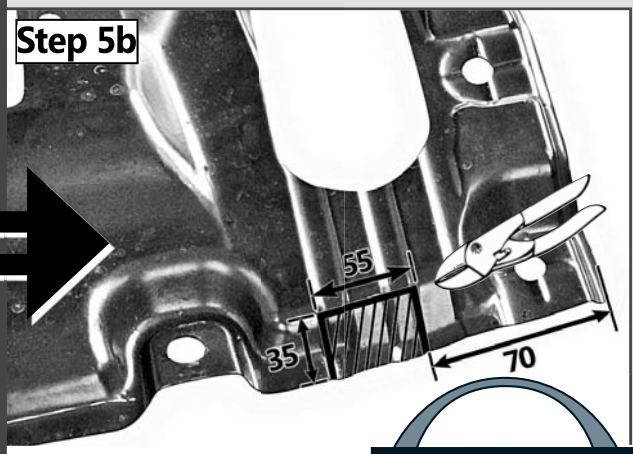
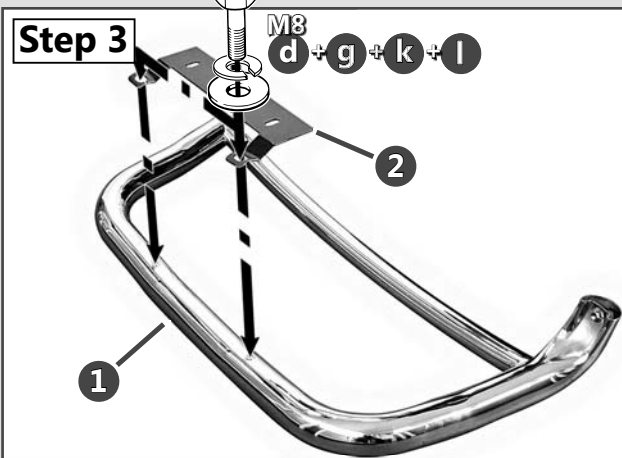
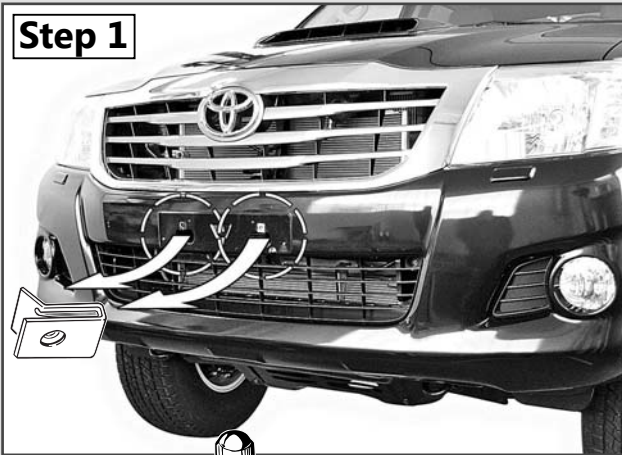
Assembly-kit / Montagesatz 11E9213/11E9313



Artikel-Nr:

11E4213 Stainless Steel
 11E5213 black Steel
 11E9213 Assembly-kit
 11E4313 Stainless Steel
 11E5313 black Steel
 11E9313 Assembly-kit

Revision 1: 12.12.2011



Artikel-Nr:
11E4213 / 11E4313

Revision 1: 12.12.2011

