

**11E**  
**4413**

## Toyota Hilux, Modell 2016+2019+2021

EU-Personenschutzbügel 60 mit Querrohr 42  
EU-Pedestrian Protection Bar 60 mm with cross pipe 42mm  
Protection avant, homologuée CEE, 60 mm, traverse 42mm

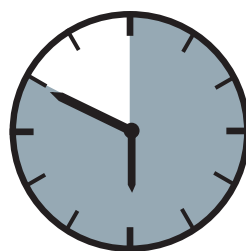


\*Compatible with Automatic Cruise Control /Forward Collision Mitigation  
Kompatibel mit Abstandsregeltempomat /Auffahrvermeidungs-oder warnsystem  
compatible avec radar de régulation de distance/ freinage autonome d'urgence



# ASSEMBLY INSTRUCTION

Montageanleitung • Instructions de montage



**50 Minuten**

**Artikel-Nr:**  
11E4413 Stainless Steel  
11E5413 Steel black

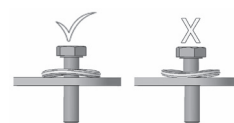
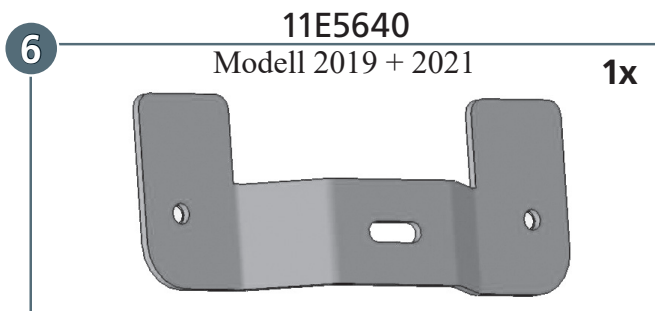
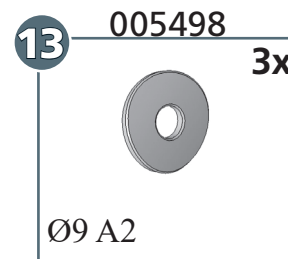
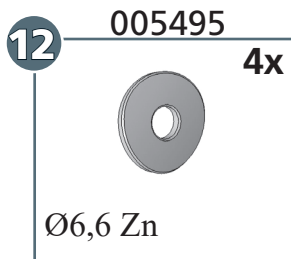
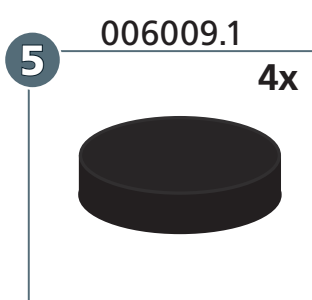
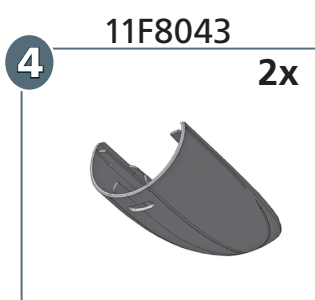
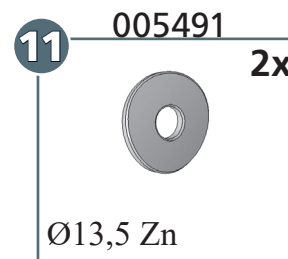
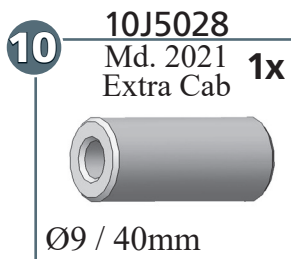
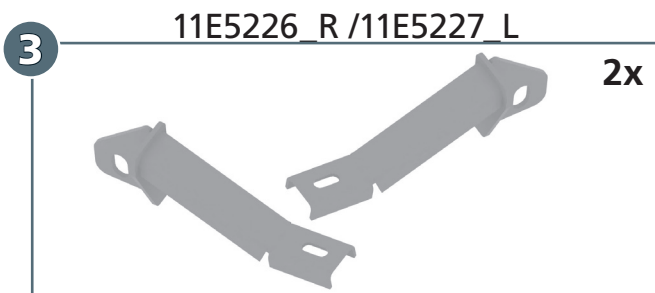
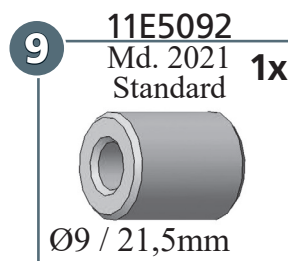
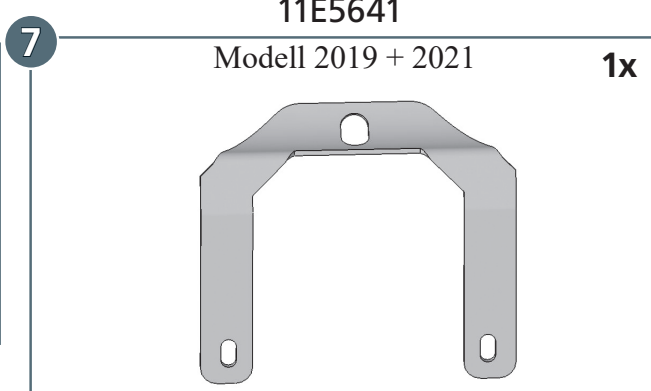
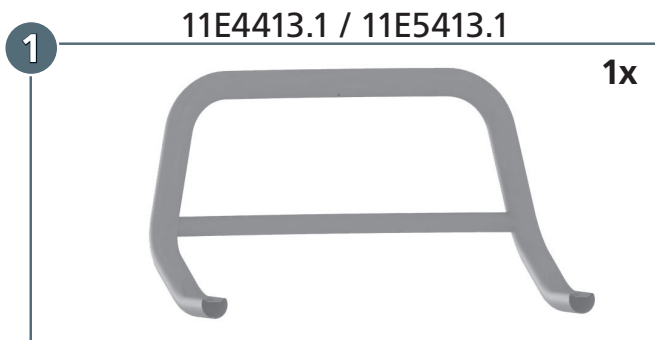
**Revision 6: 06.05.2021**

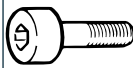
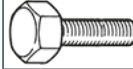
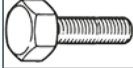
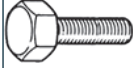








M6:  
10 Nm  
M8 (A2):  
21,4 Nm  
M12:  
87 Nm

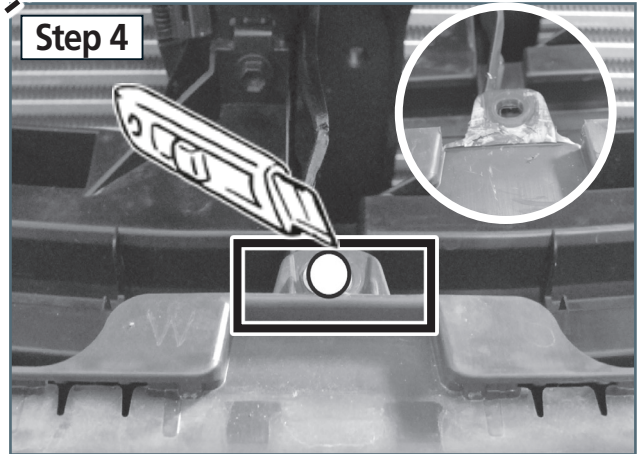
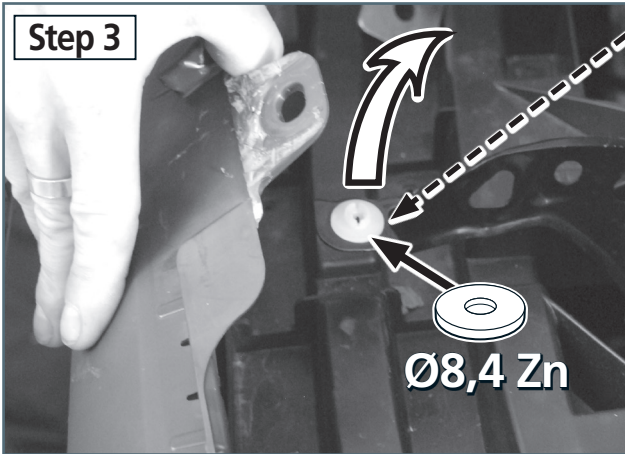
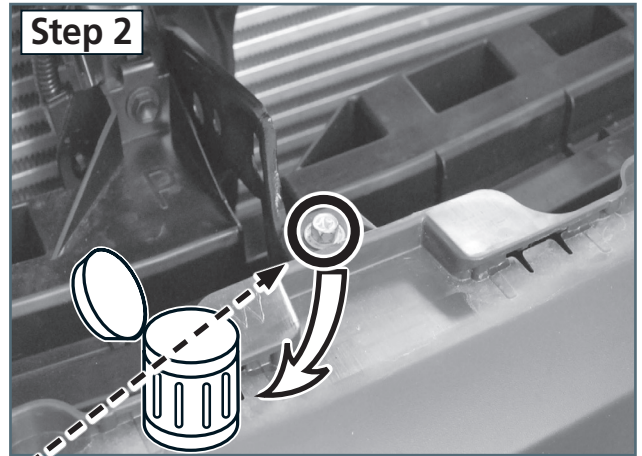
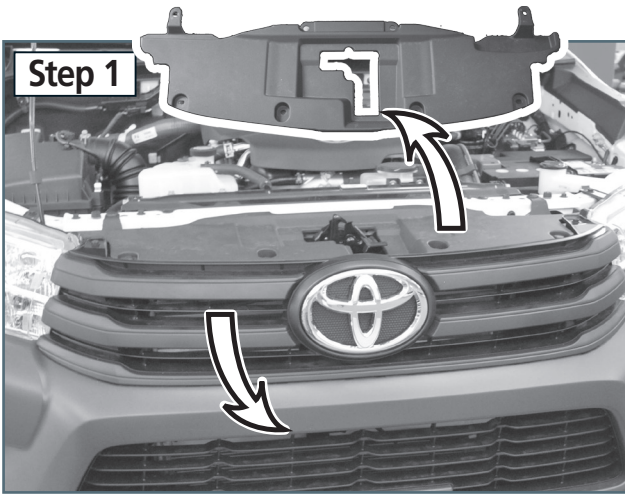


10  
13  
19

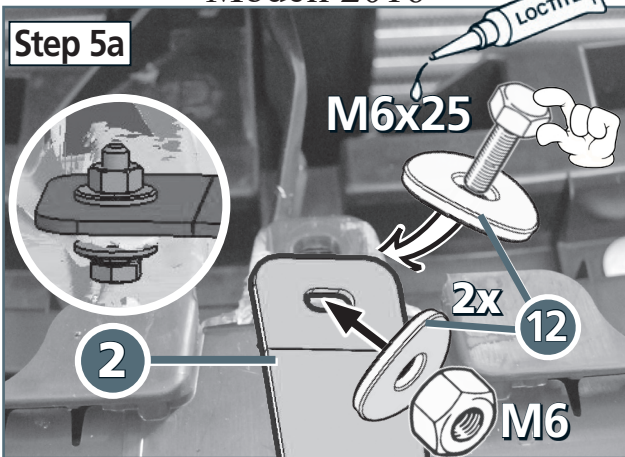


	M8 x 20; DIN 912 A2	<b>2x</b>
	M6x25; DIN 933 Zn	<b>3x</b>
	M6x35; DIN 933 Zn	<b>1x</b>
	M8x25; DIN 933 A2	<b>1x</b>
	M12x1,25x30; DIN 961 Zn	<b>2x</b>
	M6; DIN 934 Zn	<b>1x</b>
	Ø 3,5 x 13 DIN 7981B A2	<b>2x</b>
	Ø 4,2; DIN 9021 A2	<b>2x</b>
	Ø 8,4; DIN 9021 Zn	<b>1x</b>
	SW 13	<b>1x</b>

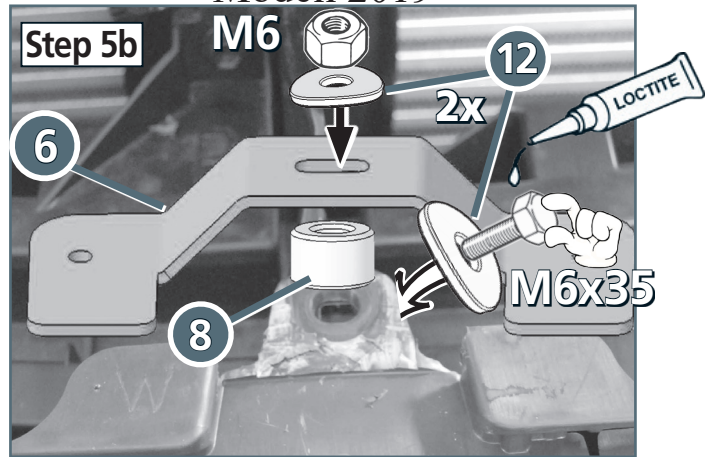




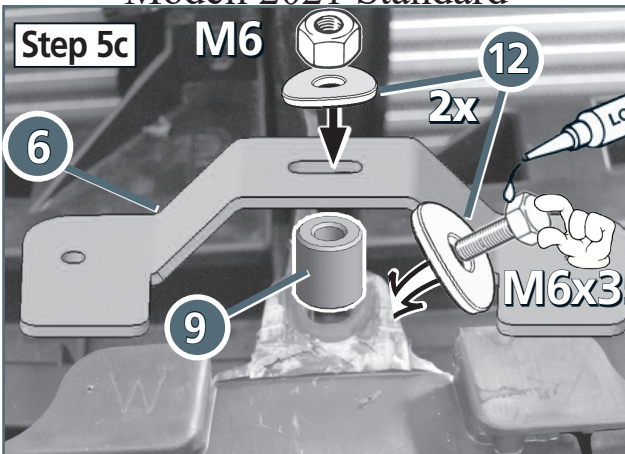
Modell 2016



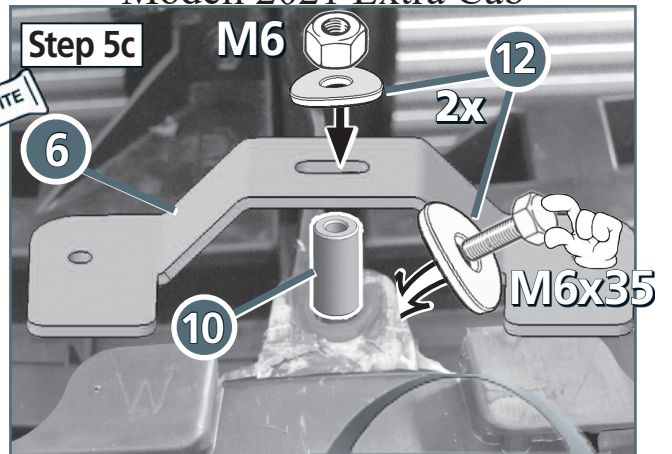
Modell 2019



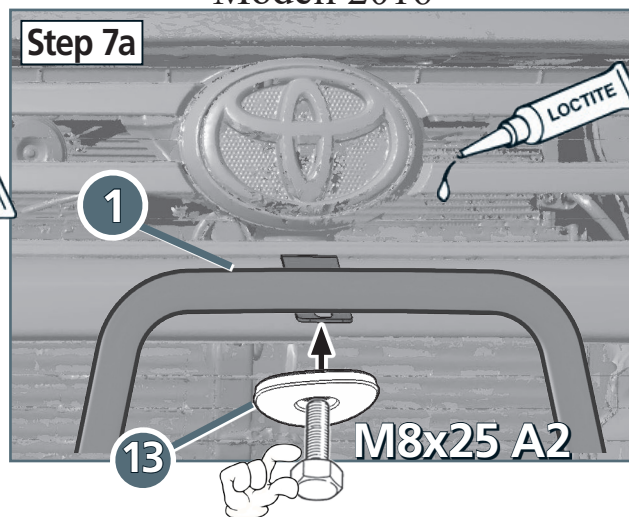
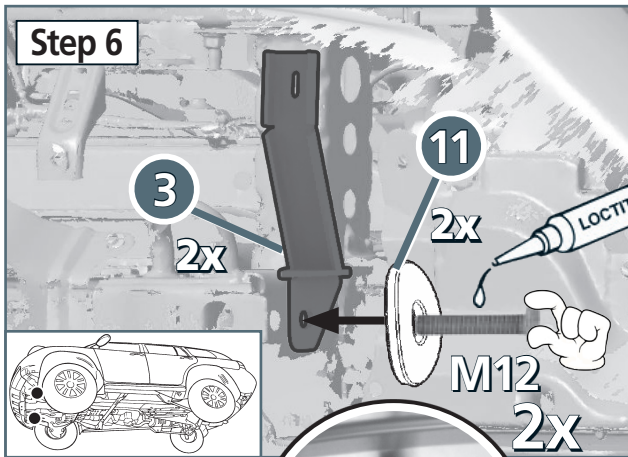
Modell 2021 Standard



Modell 2021 Extra Cab



Modell 2016



Modell 2019 + 2021

