

**11E  
4419**

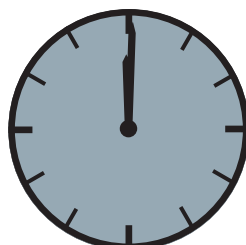
## Toyota Hilux (Revo) Modell 2016+2021

Styling bar 60  
Stylingbügel 60  
Arceau 60



# ASSEMBLY INSTRUCTION

Montageanleitung • Instructions de montage



**60 Minuten**

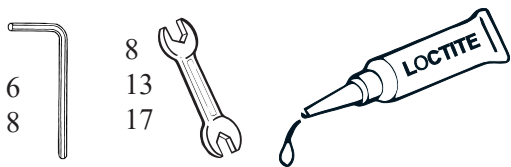
article no.:

11E4419 (S) inox

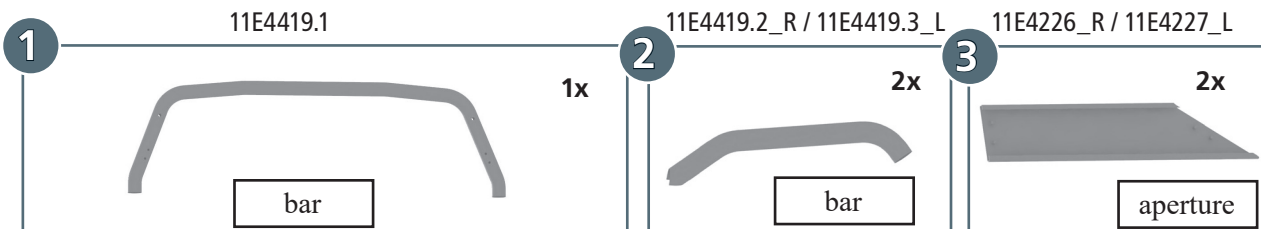
11E5419 black steel

**Revision 5: 11.02.2021**

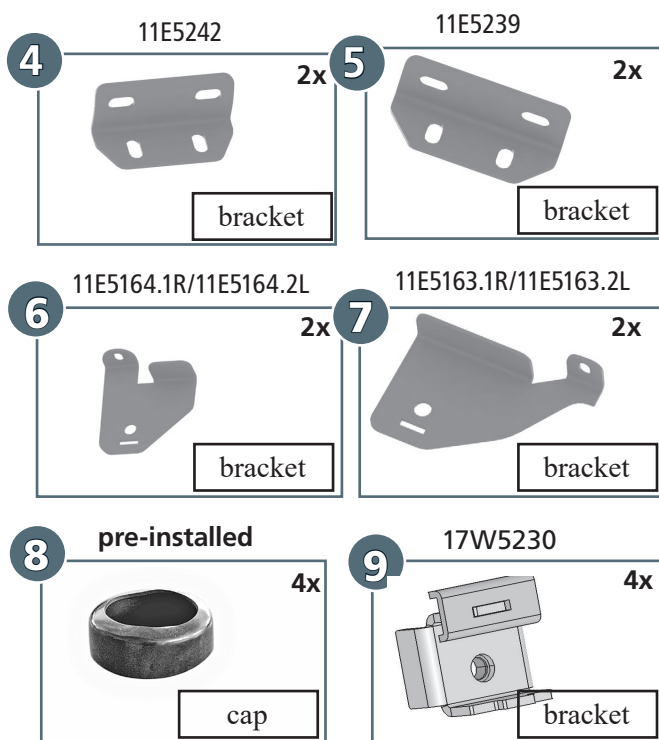




M5(A2): 5,1 Nm  
M8(A2): 21,4Nm  
M10(A2): 44Nm  
M10: 50 Nm



Assembly Kit / Montagesatz / kit de montage 11E9419



a		M5x20; DIN 933 A2	8x
b		M8x20; DIN 912 A2	4x
c		M10x30; DIN 912 A2	2x
d		M10x40; DIN 933 Zn	4x
e		M5; DIN 985 A2	8x
g		ø5,3; DIN 125 A2	16x
h		ø8,4; DIN 125 A2	4x
i		ø10,5; DIN 125 Zn	4x
k		SW8	16x
l		SW17	4x
m		Gummi Stopfen Art.Nr. 0561 116	2x

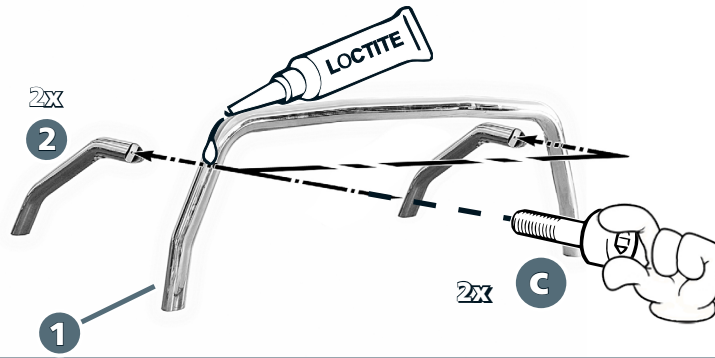


article no.:  
11E4419 (S) inox  
11E5419 black steel

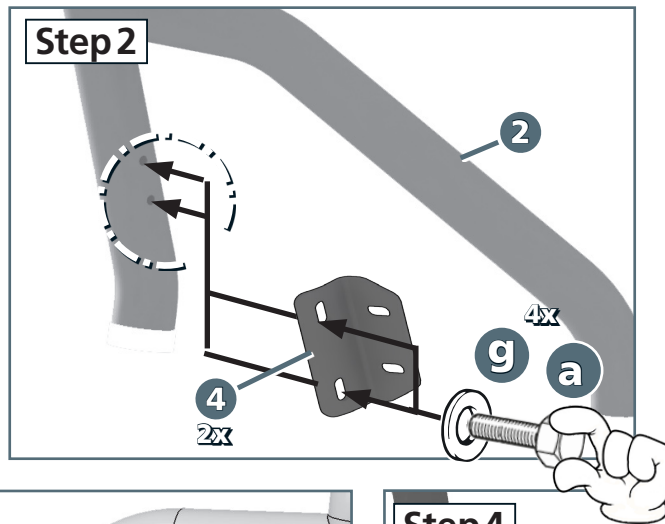
Revision 5: 11.02.2021



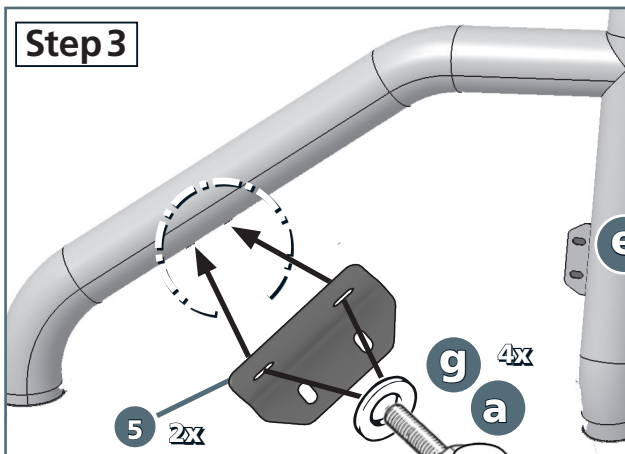
### Step 1



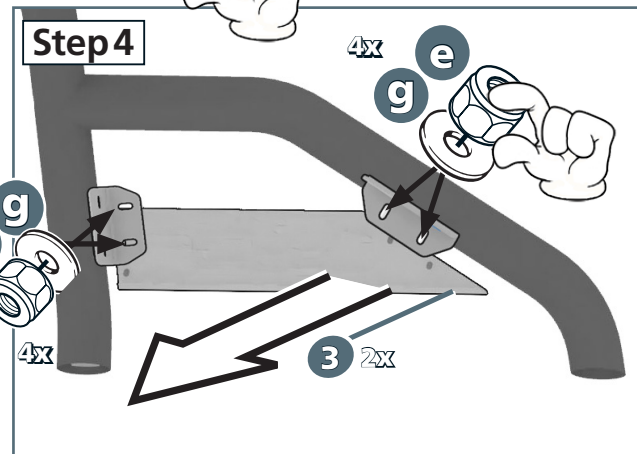
### Step 2



### Step 3



### Step 4



### Step 6

