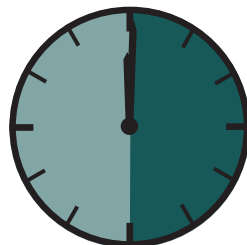


Schublade 1330 / Montagesatz mit 13H9790
Drawer 1330 / Assembly-kit with 13H9790
Tiroir 1330 / Assemble-kit avec 13H9790



ASSEMBLY INSTRUCTION

Montageanleitung • Instructions de montage



90 Minuten

Product-No.:
00 6084 Black Steel

Revision 18: 07.05.2019



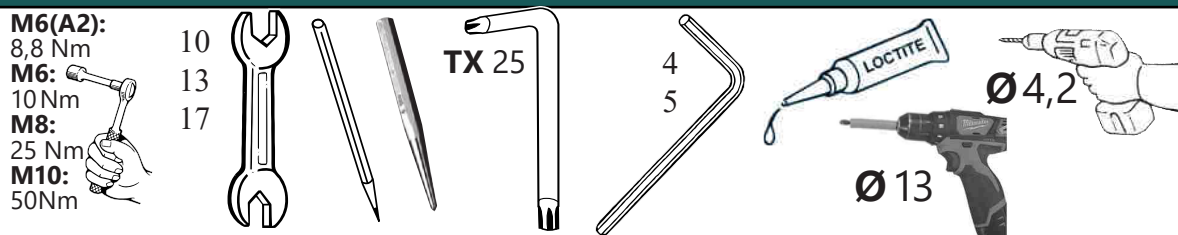
Schublade 1330 / Montagesatz mit 13H9790

Drawer 1330 / Assembly-kit with 13H9790

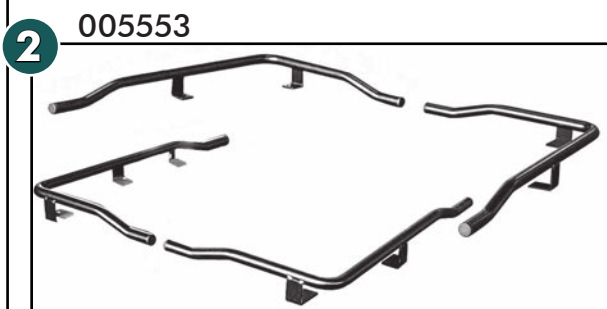
Tiroir 1330 / Assemble-kit avec 13H9790



Required tools / Benötigte Werkzeuge / Outils requis

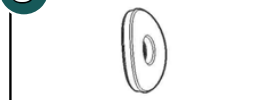


Parts list/Teileliste/Lista de accesorios



a		ø5,5x25; DIN 7976	2x
b		M6x30; DIN 7991	8x
c		M6x12; ~ISO7380	6x
d		M6x25; ~ISO7380	8x
e		M6x20; DIN 933	2x
f		M8x20; DIN 933	2x
g		M6 weld nut/Anschweißmutter/ soudure écrou	6x
i		ø6,4; DIN 9021	6x
m		M6; DIN 985 Zn	2x
n		M6; DIN 934 Zn	8x

8 ø9; 005497 **2x**



9 ø6,6; 005495 **8x**

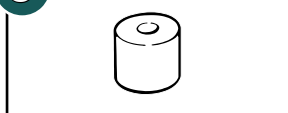


Product-No.:
00 6084 Black Steel

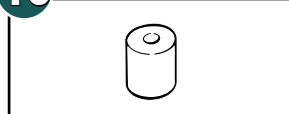
Revision 18: 07.05.2019



5 M10; 10V5044 **4x** **6** ø13; 1855057 **2x**



7 ø11; 005493 **8x** **10** ø13; 13H5769 **2x**



11 13H5781 **1x**

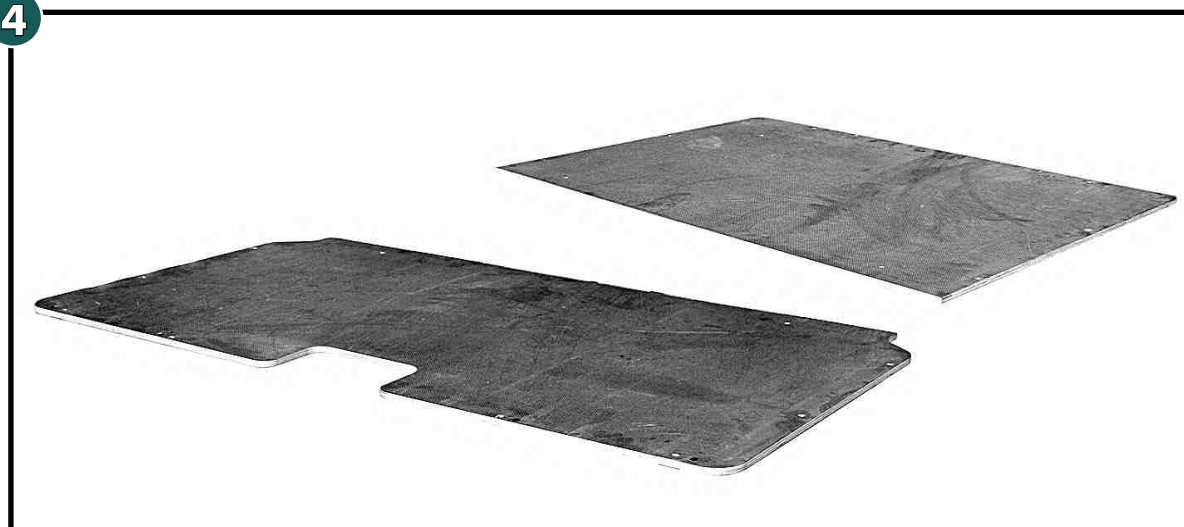


o		M10x60; DIN 933	2x
p		M10; DIN 934	4x
q		M10x75; DIN 933	2x

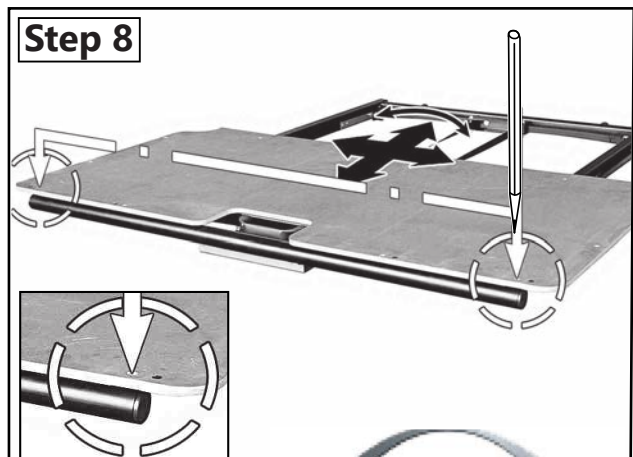
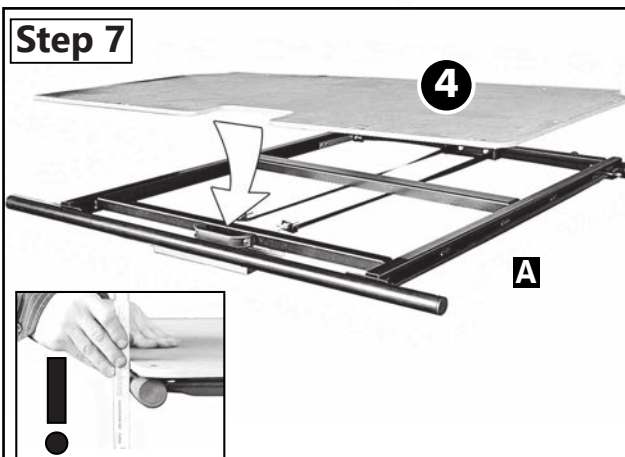
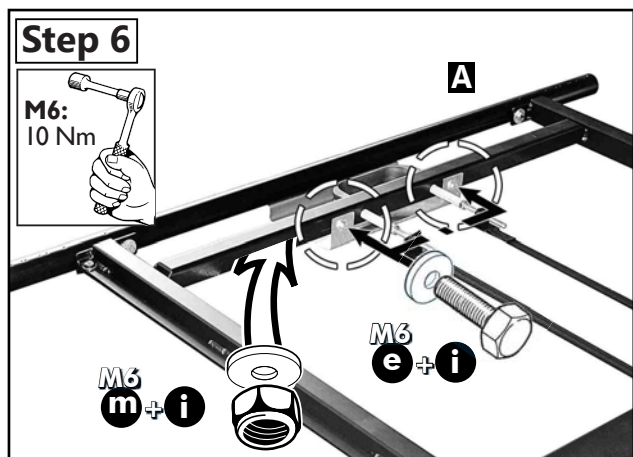
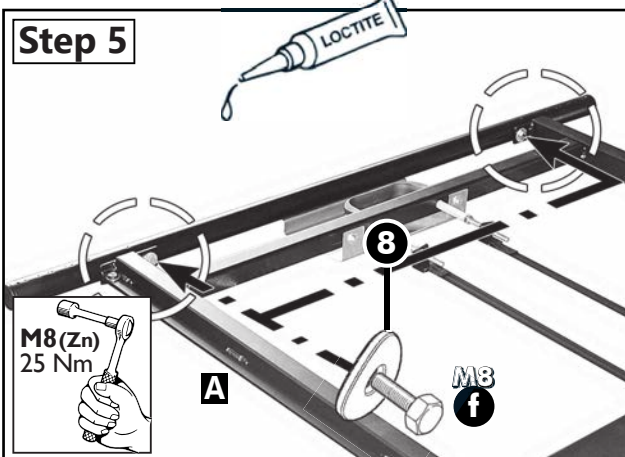
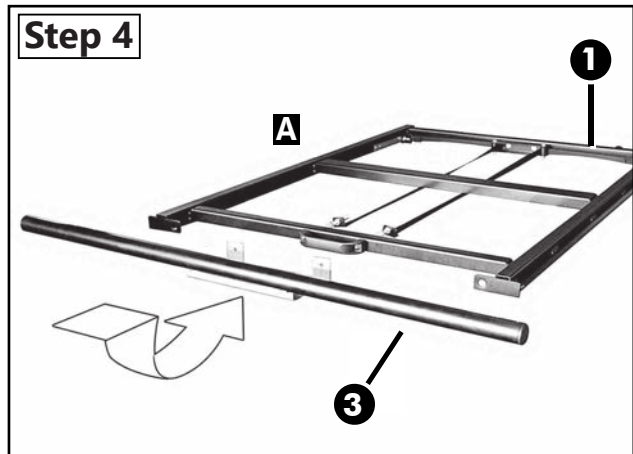
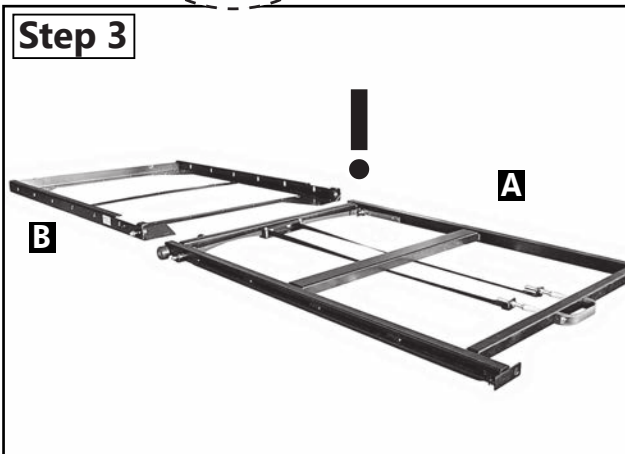
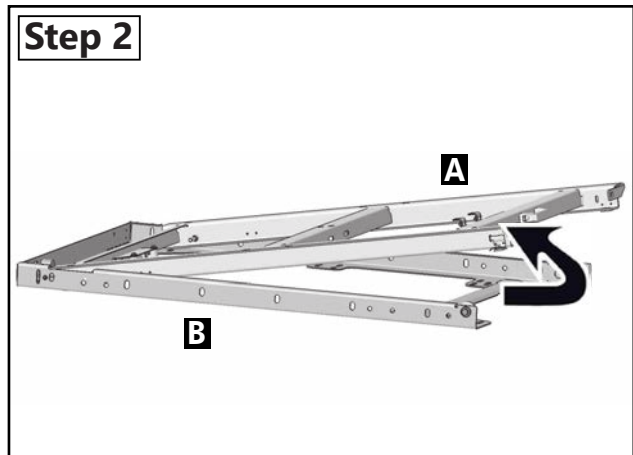
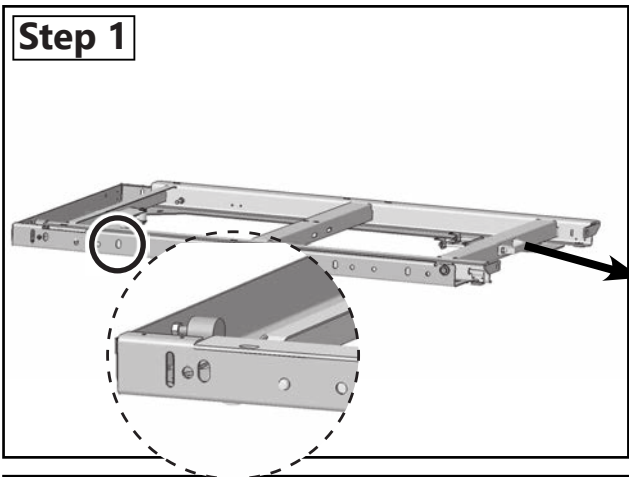
12 13H5782 **2x**

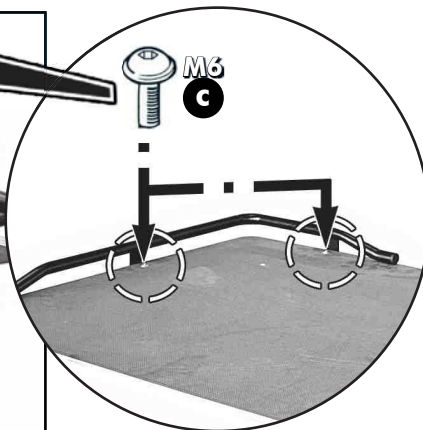
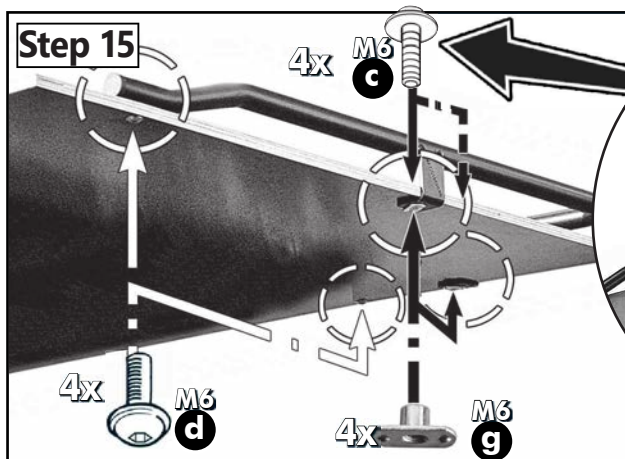
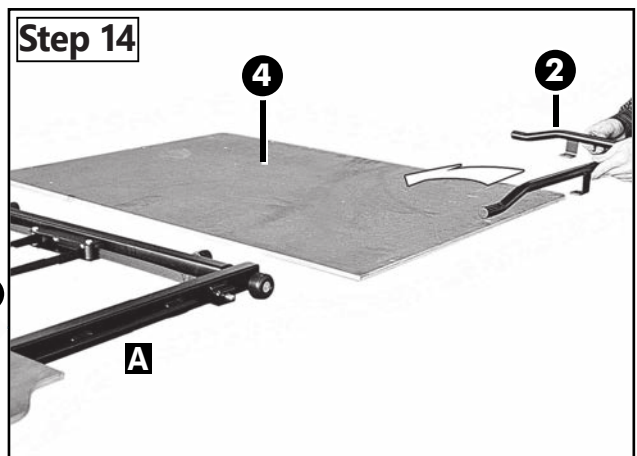
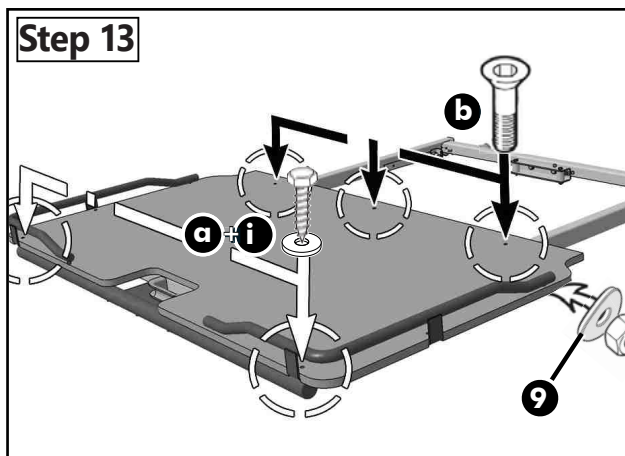
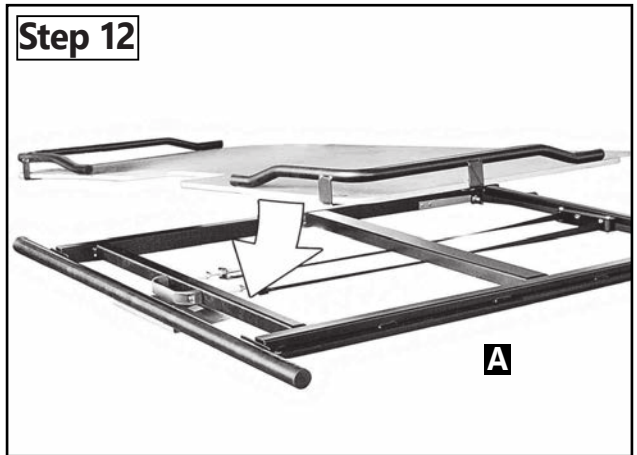
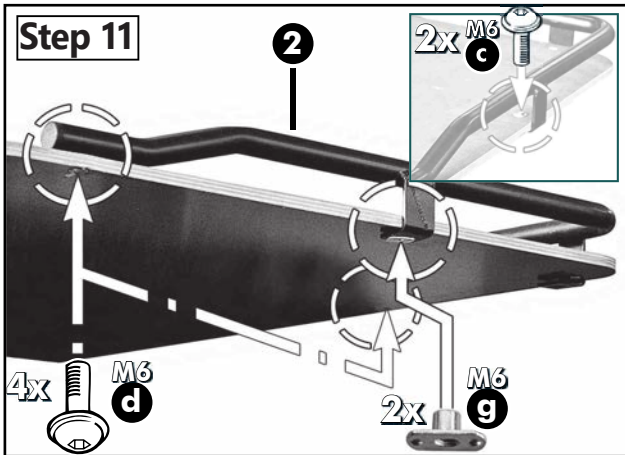
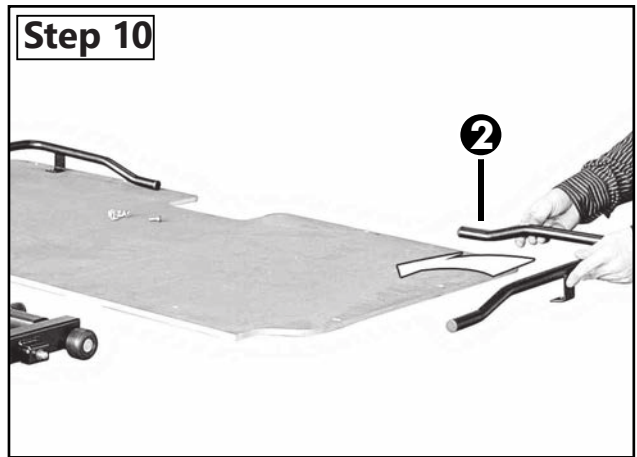
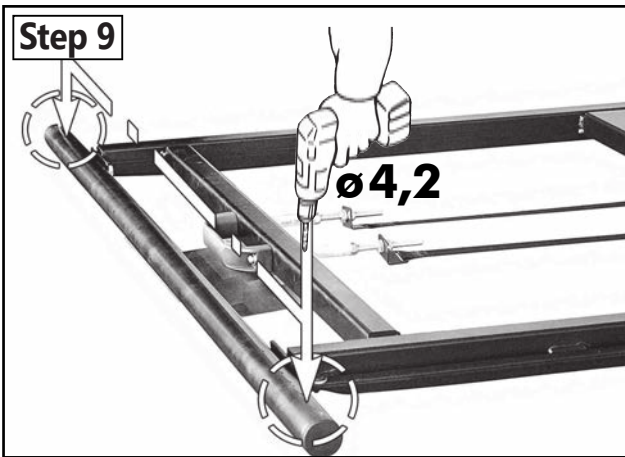


4



Artikel-Nr. Item-Nr. numéro d'article	KFZ Hersteller auto- motive manufacturer constructeur automobile	Bezeichnung designation désignation	Modell model modèle	Holzauflagen timber vehicle part exigences bois
13R5790N	Nissan	NP 300 Double Cab	04/2008	005565N
1665890N		D22 Double Cab	2002 ->	005569N
1935790N	Isuzu	D Max Double Cab	2007 - 2011	005568N
15U5790N		D Max Double Cab	2012 ->	007765N
15V5790N	Mazda	BT 50 Double Cab	2012 ->	007768N
11K5790N		BT 50 Double Cab (XL CAB)	2006 - 2011	005563N
15V5790N	Ford	Ranger Double Cab	2012 ->	007768N
11K5790N		Ranger Double Cab	02/2007 - 2011	005563N
14G5690N	TATA	Xenon Double Cab	2008 ->	007763N
17W5790N	Mitsubishi	L200 Double Cab	2016	007781N
17W5790N	Fiat	Fullback Double Cab	2016	007781N
15V5890N	Ford	Ranger	2016	007786N
11E5990N	Toyota	Hilux	2016	007785N
17B5791N	Dodge	RAM		007775N

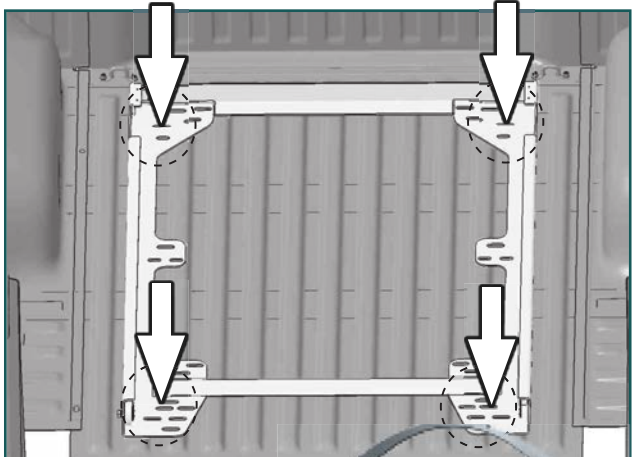
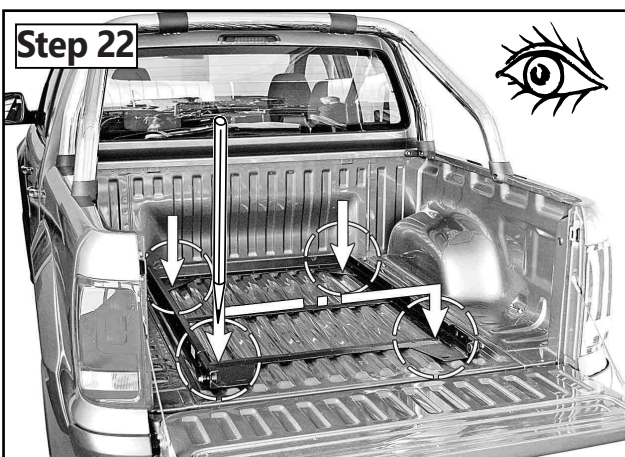
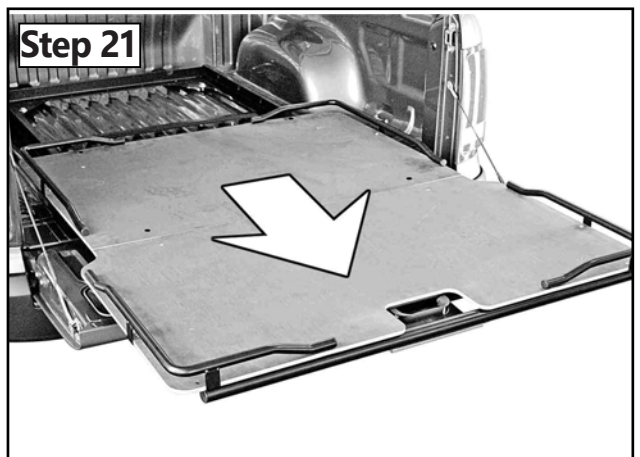
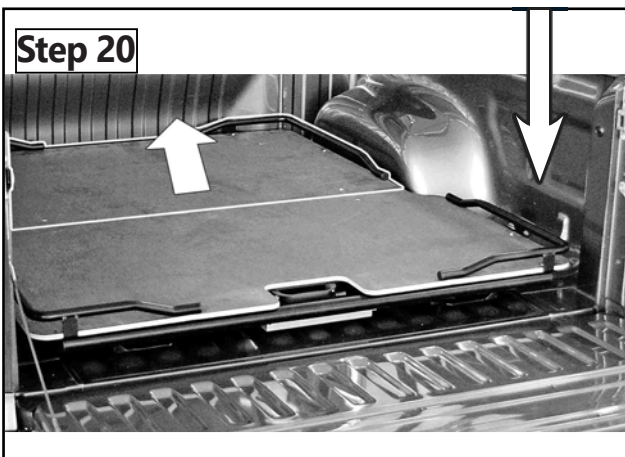
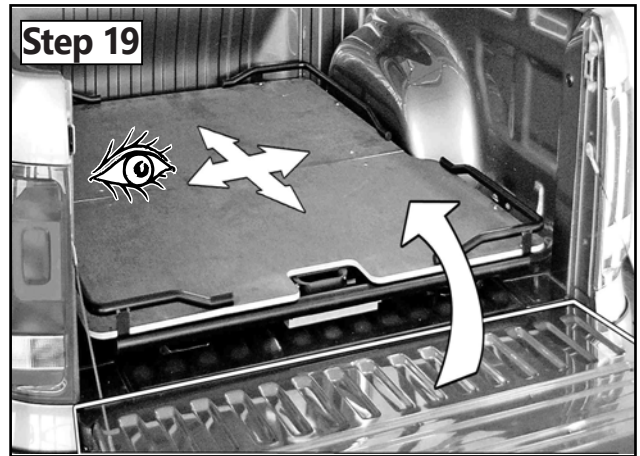
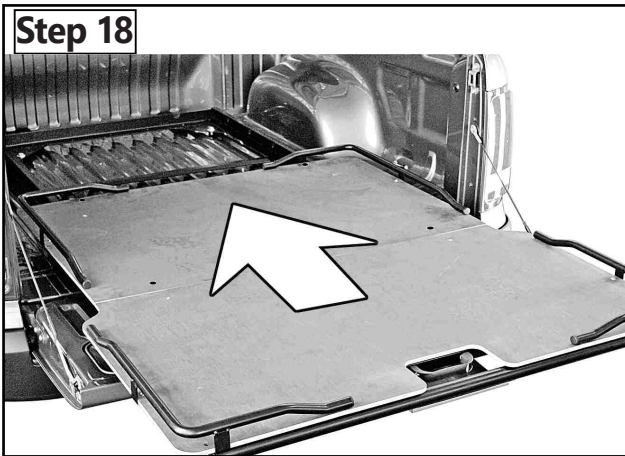
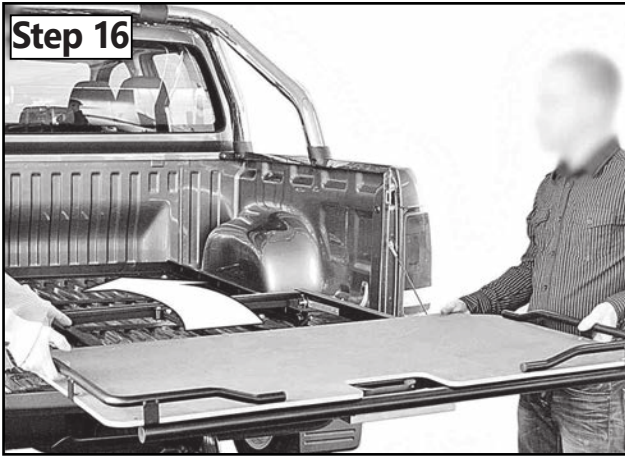


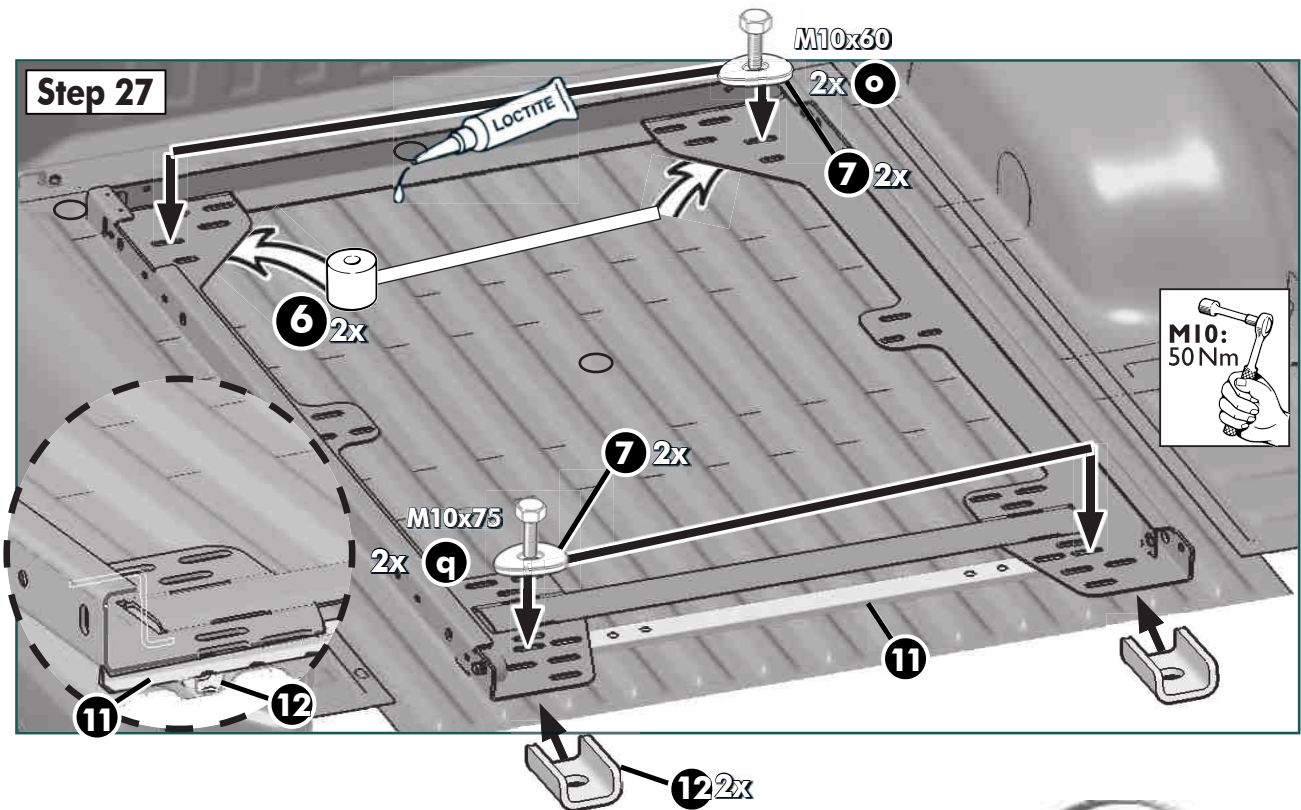
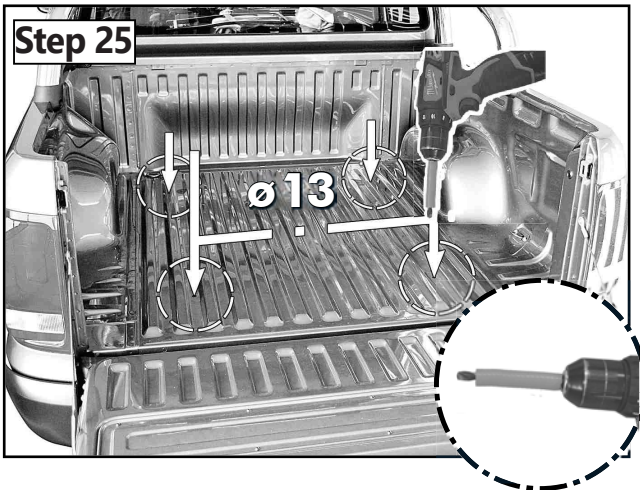
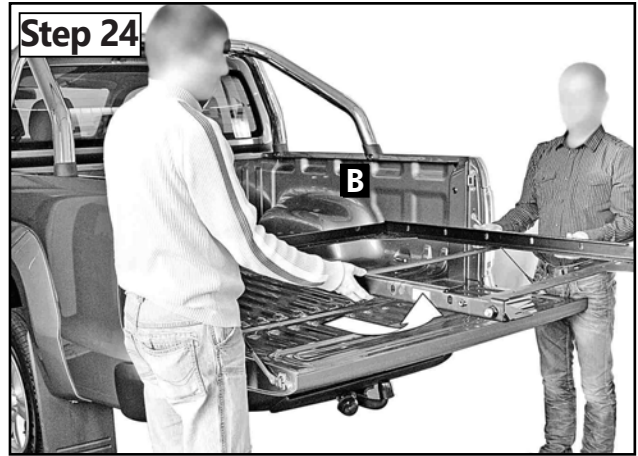


Product-No.:
00 6084 Black Steel

Revision 18: 07.05.2019







Product-No.:
00 6084 Black Steel

Revision 18: 07.05.2019



