

<b>Ford Ranger</b> Modell 02/2007 Modell 07/2009	<b>EU-Personenschutzbügel 76</b>	Edelstahl poliert	<u>Art.-Nr.</u> 11K4013
<b>Mazda BT50</b> Modell 12/2006 Modell 2009	<b>Montagesatz</b>	Stahl schwarz	11K5013
		---	11K9013

<u>Lieferumfang:</u>	<u>Anzahl</u>	<u>Bezeichnung</u>	<u>Art.-Nr.</u>
	1 St.	Rohrbügel 76	11K4013.1 / 11K5013.1
	2 St.	Halter oben	11K5027
	1 St.	Montagesatz	11K9013

**Lieferumfang: Montagesatz 11K9013**

<u>Anzahl</u>	<u>Bezeichnung</u>	<u>Art.-Nr.</u>
1 St.	Halter unten rechts	11K5124
1 St.	Halter unten links	11K5125
2 St.	Montageschraube M12	<b>1515056</b>
2 St.	Distanzbuchse Ø11	<b>1305017</b>

<u>Normteile:</u>	<u>Anzahl</u>	<u>Bezeichnung</u>	<u>DIN-Nr.</u>
	2 St.	Sechskantschraube M6 x 20	933 Zn
	2 St.	Linsenschr. m. Innensechskant u. Flansch M8 x 20	ISO 7380 A2
	2 St.	Sechskantschraube M10 x 25	933 Zn
	2 St.	Sechskantmutter M12	934 Zn
	2 St.	Scheibe Ø 6,4	9021 Zn
	2 St.	Scheibe Ø 8,4	9021 A2
	2 St.	Scheibe Ø 10,5	9021 Zn
	2 St.	Scheibe Ø 13	9021 Zn
	2 St.	Federring Ø 6	127 Zn
	2 St.	Federring Ø 8	127 A2
	2 St.	Federring Ø 10	127 Zn
	2 St.	Federring Ø 12	127 Zn

<b>Ford Ranger</b> Modell 02/2007	<b>EU-Unterschutzblech</b>	Edelstahl poliert	<u>Art.-Nr.</u> 11K4114
<b>Mazda BT50</b> Modell 12/2006	<b>mit Querrohr 42</b>	Stahl schwarz	11K5114
	<b>Montagesatz</b>	---	11K9114

<u>Lieferumfang:</u>	<u>Anzahl</u>	<u>Bezeichnung</u>	<u>Art.-Nr.</u>
	1 St.	Unterschutzblech, einzeln	11K4114.1 / 11K5114.1
	1 St.	Querrohr 42, einzeln	11K4041.1 / 11K5041.1
	1 St.	Montagesatz	11K9114

**Lieferumfang: Montagesatz 11K9114**

<u>Anzahl</u>	<u>Bezeichnung</u>	<u>Art.-Nr.</u>
1 St.	Halter oben, rechts	11K5028
1 St.	Halter oben, links	11K5029
2 St.	Distanzbuchse Ø9	<b>1455065</b>
2 St.	Gewindeplatte M8	<b>1645069</b>

<u>Normteile:</u>	<u>Anzahl</u>	<u>Bezeichnung</u>	<u>DIN-ISO-Nr.</u>
	2 St.	Sechskantschraube M6 x 20	933 A2
	4 St.	Sechskantschraube M8 x 25	933 A2
	2 St.	Linsenschraube mit Innensechskant M8 x 50	7380 A2
	2 St.	Scheibe Ø 6,4	125 A2
	4 St.	Scheibe Ø 8,4	9021 A2
	2 St.	Scheibe Ø 8,4 Kunststoff	125 PA natur
	2 St.	Federring Ø 6	127 A2
	6 St.	Federring Ø 8	127 A2
	2 St.	Blindnietmutter GETO-WELL M8	---
	2 St.	Kunststoffkappe SW 13mm	---

<b>Ford Ranger</b> Modell 02/2007 Modell 07/2009	<b>EU-Unterschutzblech mit zwei Rohren 42 Montagesatz</b>	Edelstahl poliert	<u>Art.-Nr.</u> 11K4214
<b>Mazda BT50</b> Modell 12/2006 Modell 2009		Stahl schwarz ---	11K5214 11K9214

**Lieferumfang:**

<u>Anzahl</u>	<u>Bezeichnung</u>	<u>Art.-Nr.</u>
1 St.	Unterschutzblech mit zwei Rohren 42, einzeln	11K4214.1 / 11K5214.1
1 St.	Montagesatz	11K9214

**Lieferumfang: Montagesatz 11K9214**

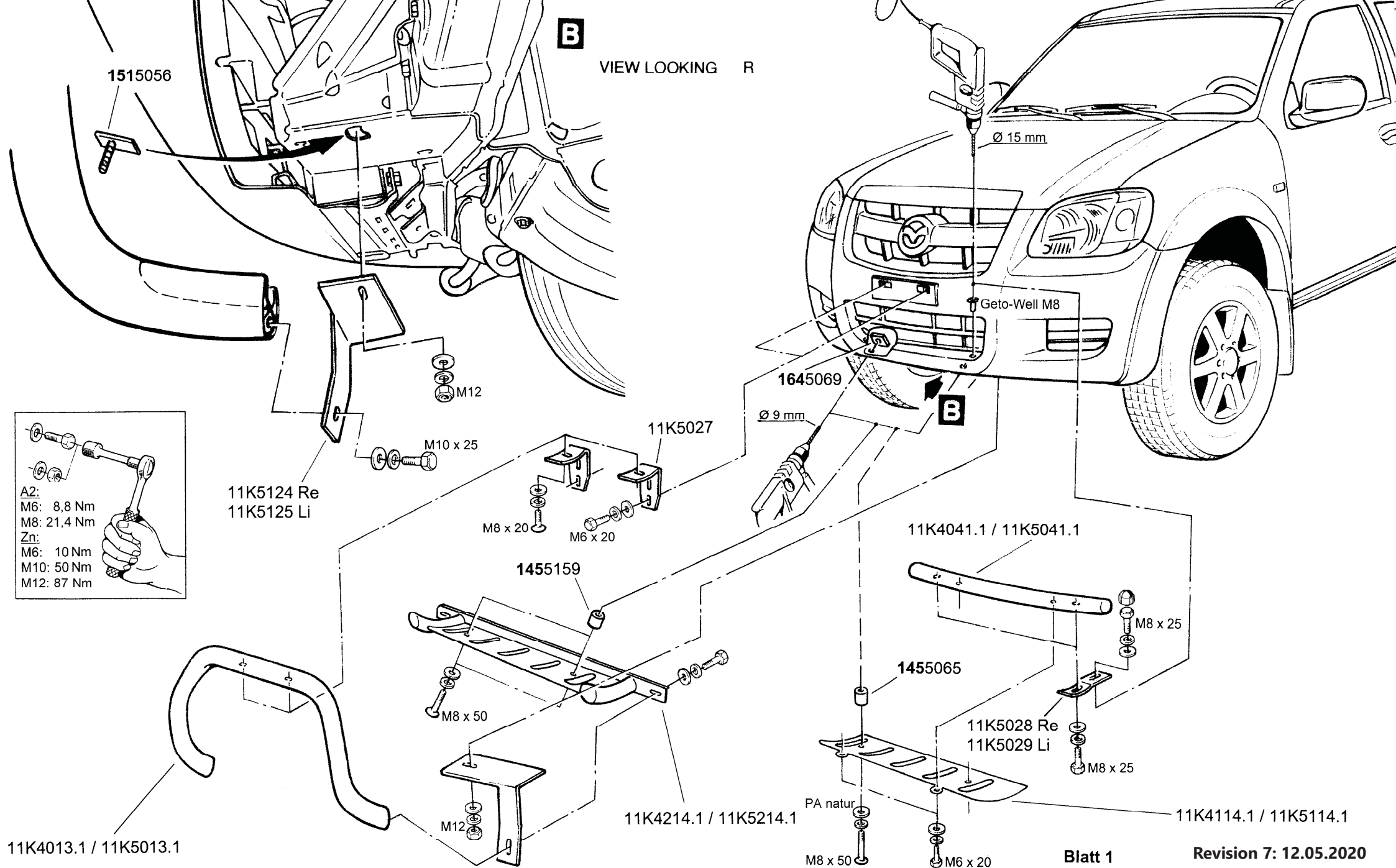
<u>Anzahl</u>	<u>Bezeichnung</u>	<u>Art.-Nr.</u>
2 St.	Distanzbuchse Ø10	<b>1455159</b>
2 St.	Gewindeplatte M8	<b>1645069</b>

**Normteile:**

<u>Anzahl</u>	<u>Bezeichnung</u>	<u>DIN-ISO-Nr.</u>
2 St.	Sechskantschraube M6 x 20	933 Zn
2 St.	Linsenschraube mit Innensechskant M8 x 50	7380 A2
2 St.	Scheibe Ø 6,4	125 Zn
2 St.	Scheibe Ø 8,4	125 A2
2 St.	Federring Ø 8	127 A2
2 St.	Blindnietmutter GETO-WELL M6	---

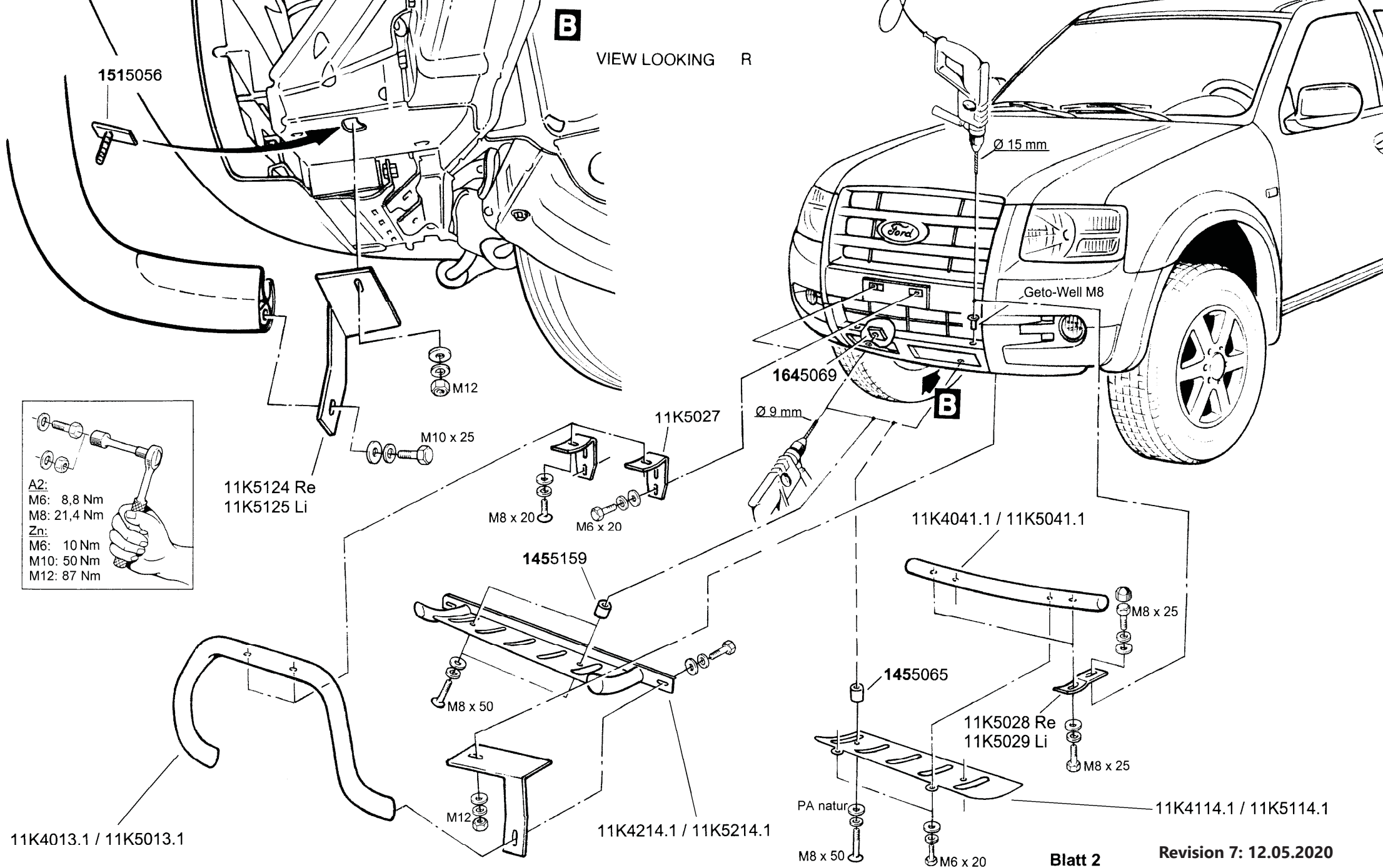
**Achtung!**

**Dieser Artikel 11K4214 EU-Unterschutzblech mit zwei Rohren 42 ist nur mit dem Artikel 11K4013 EU-Personenschutzbügel 76 montierbar!**



A2:  
M6: 8,8 Nm  
M8: 21,4 Nm  
Zn:  
M6: 10 Nm  
M10: 50 Nm  
M12: 87 Nm

EU-Personenschutzbügel 76	Edelstahl poliert / Stahl schwarz	11K4013 / 11K5013
Montagesatz	---	11K9013
EU-Unterschutzbuch mit Querrohr 42	Edelstahl poliert / Stahl schwarz	11K4114 / 11K5114
Montagesatz	---	11K9114
EU-Unterschutzbuch mit zwei Rohren 42	Edelstahl poliert / Stahl schwarz	11K4214 / 11K5214
Montagesatz	---	11K9214



**B**  
VIEW LOOKING R

A2:  
M6: 8,8 Nm  
M8: 21,4 Nm  
Zn:  
M6: 10 Nm  
M10: 50 Nm  
M12: 87 Nm

11K4013.1 / 11K5013.1

11K5124 Re  
11K5125 Li

M10 x 25

M8 x 20  
M6 x 20

1455159

M8 x 50

M12

11K4214.1 / 11K5214.1

11K5027

Ø 9 mm

1645069

11K4041.1 / 11K5041.1

M8 x 25

1455065

11K5028 Re  
11K5029 Li

M8 x 25

PA natur

M8 x 50

M6 x 20

11K4114.1 / 11K5114.1

Blatt 2

Revision 7: 12.05.2020



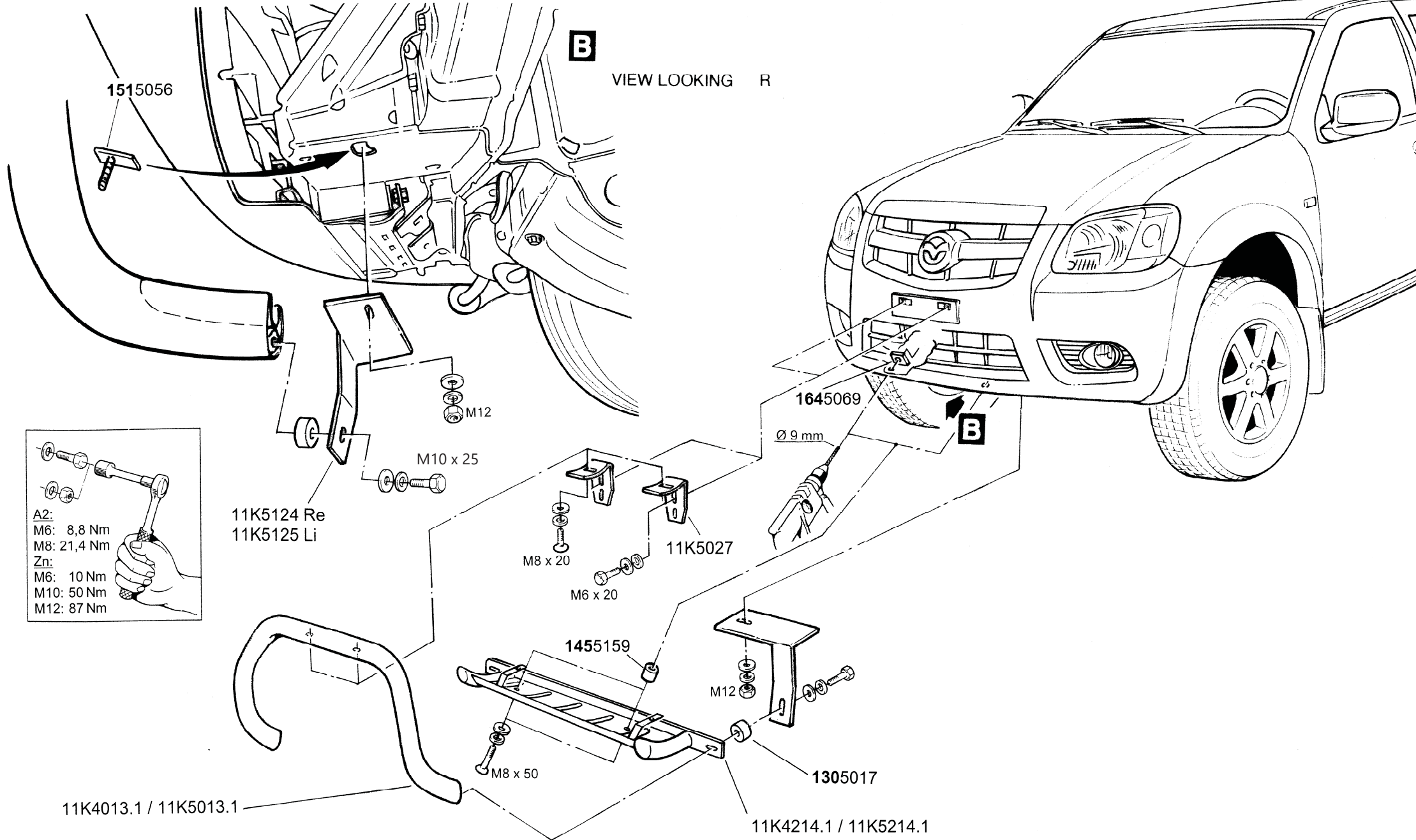
ANTEC Fahrzeugtechnik GmbH  
Beurer Str. 25 D, D-86926 Greifenberg  
Tel: +49 (0) 8192 99494-0  
Fax: +49 (0) 8192 99494-49

**MONTAGEANLEITUNG**  
**Ford Ranger**  
**Modell 02/2007**

EU-Personenschutzbügel 76  
Montagesatz  
EU-Unterfahrungsblech mit Querrohr 42  
Montagesatz  
EU-Unterfahrungsblech mit zwei Rohren 42  
Montagesatz

Edelstahl poliert / Stahl schwarz  
---  
Edelstahl poliert / Stahl schwarz  
---  
Edelstahl poliert / Stahl schwarz  
---

11K4013 / 11K5013  
11K9013  
11K4114 / 11K5114  
11K9114  
11K4214 / 11K5214  
11K9214



**A2:**  
M6: 8,8 Nm  
M8: 21,4 Nm  
Zn:  
M6: 10 Nm  
M10: 50 Nm  
M12: 87 Nm

**Blatt 3**  
**Revision 7: 12.05.2020**



ANTEC Fahrzeugtechnik GmbH  
 Beurer Str. 25 D, D-86926 Greifenberg  
 Tel: +49 (0) 8192 99494-0  
 Fax: +49 (0) 8192 99494-49

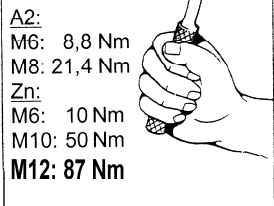
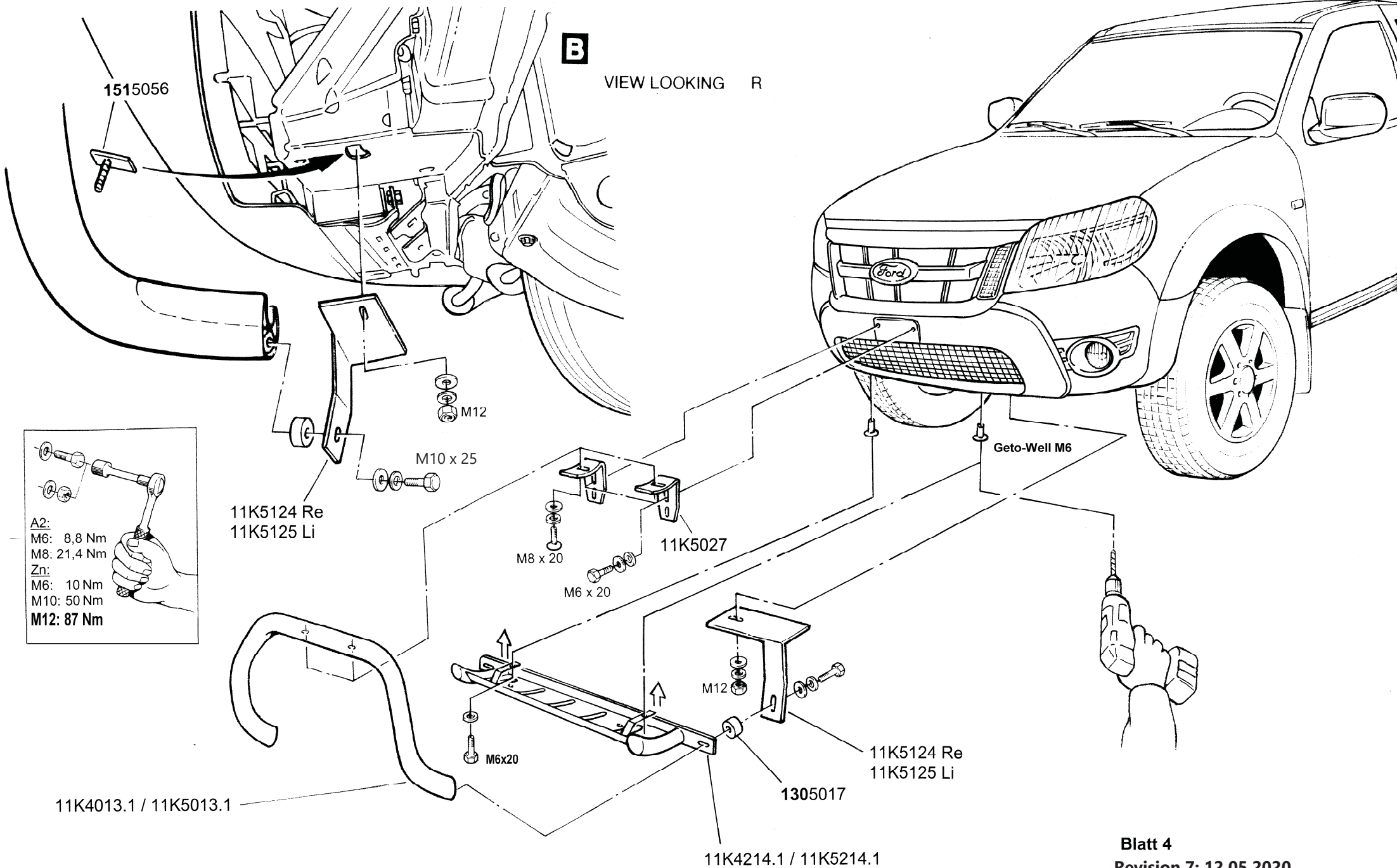
**MONTAGEANLEITUNG**  
**Mazda BT50**  
**Modell 2009**

**EU-Personenschutzbügel 76**  
**Montagesatz**  
**EU-Unterfahrschutzblech mit zwei Rohren 42**  
**Montagesatz**

Edelstahl poliert / Stahl schwarz	11K4013 / 11K5013
---	11K9013
Edelstahl poliert / Stahl schwarz	11K4214 / 11K5214
---	11K9214

**B**

VIEW LOOKING R



A2:  
M6: 8,8 Nm  
M8: 21,4 Nm  
Zn:  
M6: 10 Nm  
M10: 50 Nm  
M12: 87 Nm

Blatt 4

Revision 7: 12.05.2020



ANTEC Fahrzeugtechnik GmbH  
Beurer Str. 25 D, D-86926 Greifenberg  
Tel: +49 (0) 8192 99494-0  
Fax: +49 (0) 8192 99494-49

**MONTAGEANLEITUNG**  
**Ford Ranger**  
**Modell 07/2009**

EU-Personenschutzbügel 76  
Montagesatz  
EU-Unterfahrschutzblech mit zwei Rohren 42  
Montagesatz

Edelstahl poliert / Stahl schwarz

---

Edelstahl poliert / Stahl schwarz

---

11K4013 / 11K5013

11K9013

11K4214 / 11K5214

11K9214