

Montageanleitung

Mitsubishi Pajero V80 Modell 02/2007, 2010, 2012 & 2015	Personenschutzbügel 76 Montagesatz	Edelstahl poliert Stahl schwarz ---	<u>Art.-Nr.</u> 11P4113 11P5113 11P9113
--	---	---	--

Lieferumfang:	<u>Anzahl</u>	<u>Bezeichnung</u>	<u>Art.-Nr.</u>
	1 St.	Rohrbügel 76	11P4113.1 / 11P5113.1
	1 St.	Montagesatz	11P9113

Lieferumfang: Montagesatz 11P9113

<u>Anzahl</u>	<u>Bezeichnung</u>	<u>Art.-Nr.</u>
1 St.	Halter oben	11P5122
2 St.	Halter unten	11P5124
2 St.	Abschlepphaken	1715039

Normteile:	<u>Anzahl</u>	<u>Bezeichnung</u>	<u>DIN-ISO / Ofi.</u>
	2 St.	Sechskantschraube M6 x 20	933 Zn
	2 St.	Linsenschraube mit Flansch M8 x 16	ähnl. 7380 ISO A2
	2 St.	Sechskantschraube M10 x 25	933 Zn
	2 St.	Sechskantschraube M10 x 45	933 Zn
	4 St.	Sechskantmutter M10	934 Zn
	2 St.	Scheibe Ø6,4	9021 Zn
	2 St.	Scheibe Ø8,4	9021 A2
	2 St.	Scheibe Ø10,5	125 Zn
	6 St.	Scheibe Ø10,5	9021 Zn
	2 St.	Federring Ø6	127 Zn
	2 St.	Federring Ø8	127 A2
	4 St.	Federring Ø10	127 Zn
	2 St.	Kunststoffkappe SW 17 mm	---

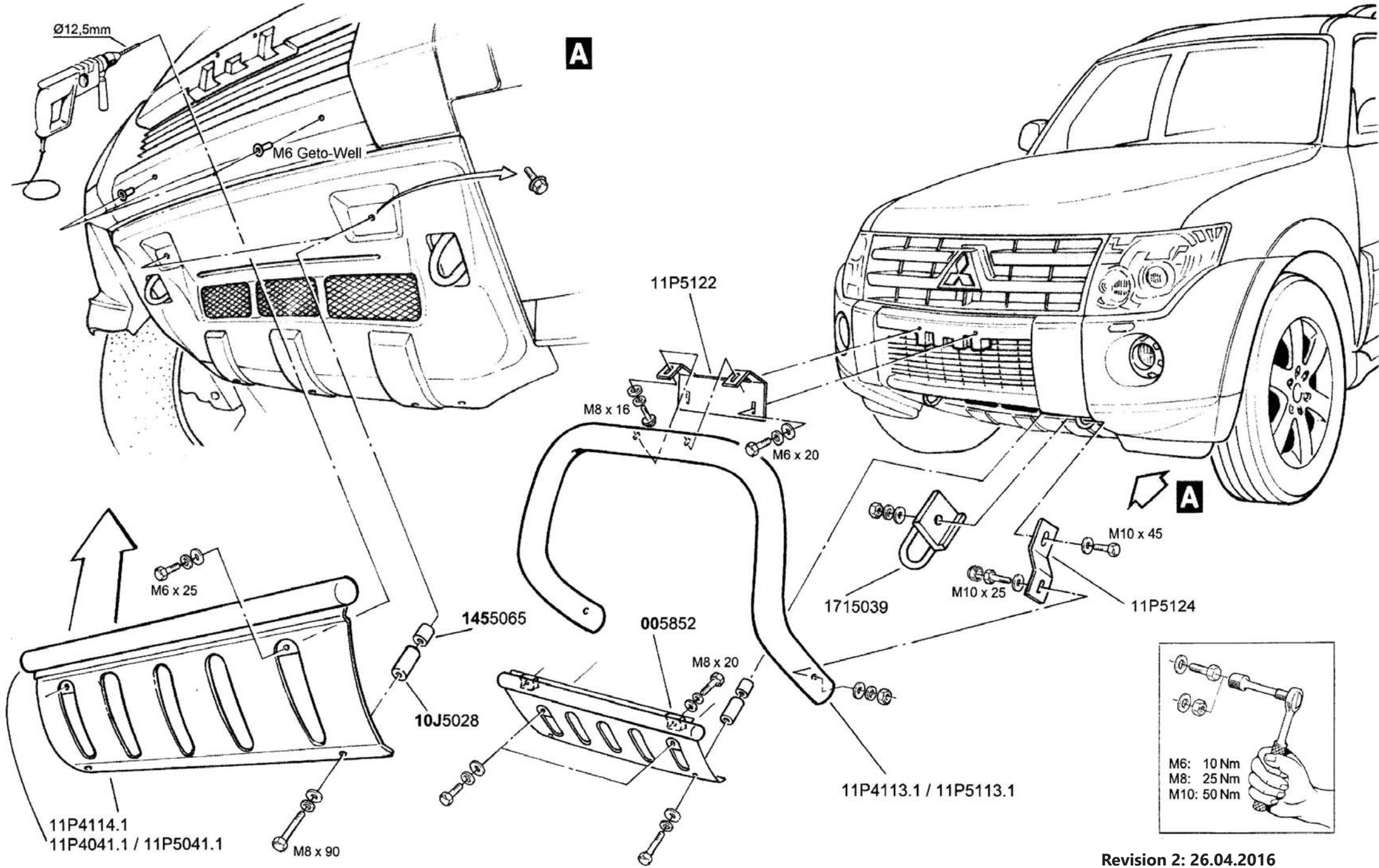
Mitsubishi Pajero V80 Modell 02/2007, 2010, 2012 & 2015	Unterfahrerschutzblech mit Querrohr 42 Montagesatz	Edelstahl poliert ---	<u>Art.-Nr.</u> 11P4114 11P9114
--	---	--------------------------	---------------------------------------

Lieferumfang:	<u>Anzahl</u>	<u>Bezeichnung</u>	<u>Art.-Nr.</u>
	1 St.	Unterfahrerschutzblech, einzeln	11P4114.1
	1 St.	Querrohr 42	11P4041.1 / 11P5041.1
	1 St.	Montagesatz	11P9114

Lieferumfang: Montagesatz 11P9114

<u>Anzahl</u>	<u>Bezeichnung</u>	<u>Art.-Nr.</u>
2 St.	Distanzbuchse Ø9	1455065
2 St.	Distanzbuchse Ø9	10J5028
2 St.	Distanz	005852

Normteile:	<u>Anzahl</u>	<u>Bezeichnung</u>	<u>DIN-Nr.</u>
	2 St.	Sechskantschraube M6 x 25	933 A2
	2 St.	Sechskantschraube M8 x 20	933 A2
	2 St.	Sechskantschraube M8 x 90	931 Zn
	2 St.	Scheibe Ø6,4	9021 A2
	2 St.	Scheibe Ø8,4	9021 Zn
	2 St.	Scheibe Ø8,4	125 A2
	2 St.	Federring Ø6	127 A2
	2 St.	Federring Ø8	127 A2
	2 St.	Federring Ø8	127 Zn
	2 St.	Blindnietmutter M6 (GETO-WELL Nr: 331360)	-- A2



Revision 2: 26.04.2016



ANTEC Fahrzeugtechnik GmbH
Hubertusstr. 2, D-82256 Fürstfeldbruck
Tel.+49 (0 8141) - 2 27 35 0
Fax.+49 (0 8141) - 2 27 35 149

MONTAGEANLEITUNG
Mitsubishi Pajero V80
Modell
2/2007, 2010, 2012 & 2015

Personenschutzbügel 76
Montagesatz
Unterfahrungsblech mit Querrohr 42
Montagesatz

Edelstahl poliert / Stahl schwarz 11P4113 / 11P5113
--- 11P9113
Edelstahl poliert 11P4114
--- 11P9114