

11X

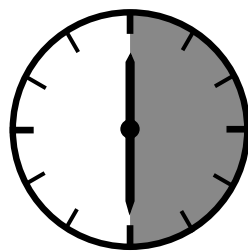
Opel Movano/Renault Master;Md.2010 Nissan NV 400; Modell 2012

EU-pedestrian protection bar 60 with cross pipe 42/
EU-Personenschutzbügel 60 mit Querrohr 42



ASSEMBLY INSTRUCTIONS

Montageanleitung • Instructions de montage
Instrucciones de montaje • Manual



30 Minuten

Artikel-Nr:

11X4213 Stainless Steel

11X5213 black Steel

11X9213 Assembly-kit

Revision 2: 18.4.2012

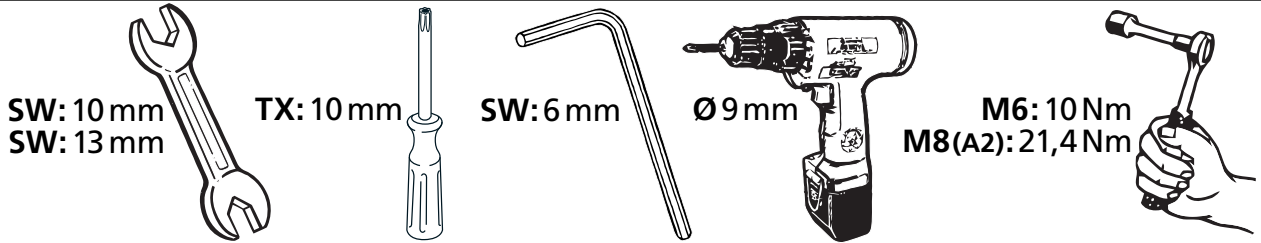


11X

Opel Movano/Renault Master;Md.2010 Nissan NV 400; Modell 2012

EU-pedestrian protection bar 60 with cross pipe 42/
EU-Personenschutzbügel 60 mit Querrohr 42

Required tools / Benötigte Werkzeuge / Outillage requis / Herramientas necesarias



Parts list / Teileliste / Lista de accesorios

1 11X4213.1 / 11X5213.1



Assembly-kit 11X9213 / Montagesatz 11X9213

2a 11X5030R/11X5031 L



2b 11X5134R/11X5135 L



2c 11X5136R/11X5137 L



3 11X5028R/11X5029 L



4 M6;13B5047 2x



5 11F8043 2x



Standard Parts list / Normteilleiste

a		M6x20; DIN 933	4x
b		M8x20; ~ISO 7380 A2	2x
c		M8x20; DIN 912 A2	2x
d		ø3,5x13 DIN 7981B A2	2x
e		ø6; DIN 127	2x
f		ø8; DIN 127 A2	2x
g		ø4,2; DIN 9021 A2	2x
h		ø6,4; DIN 9021	4x
i		ø8,4; DIN 9021 A2	2x

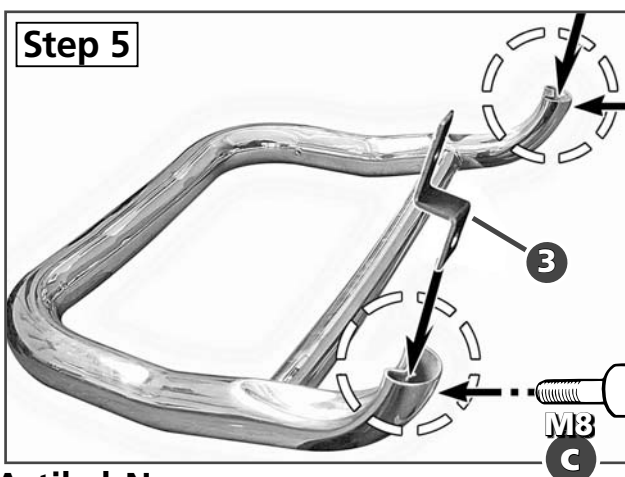
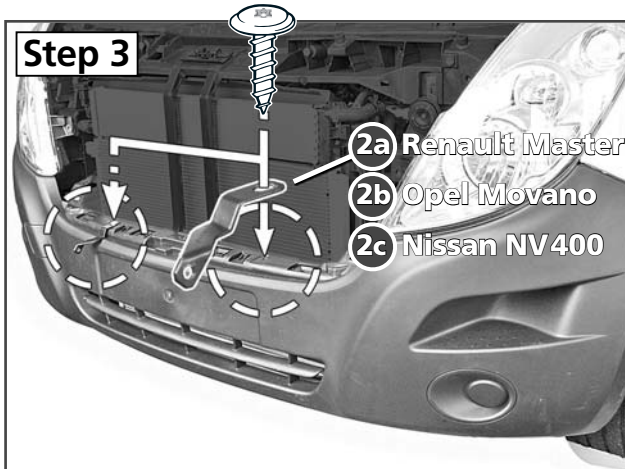
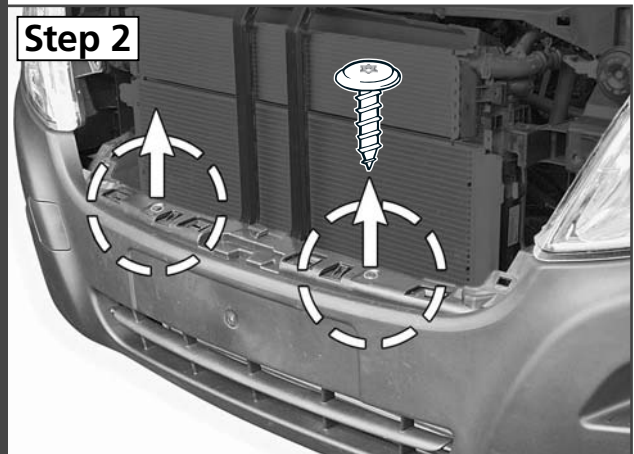
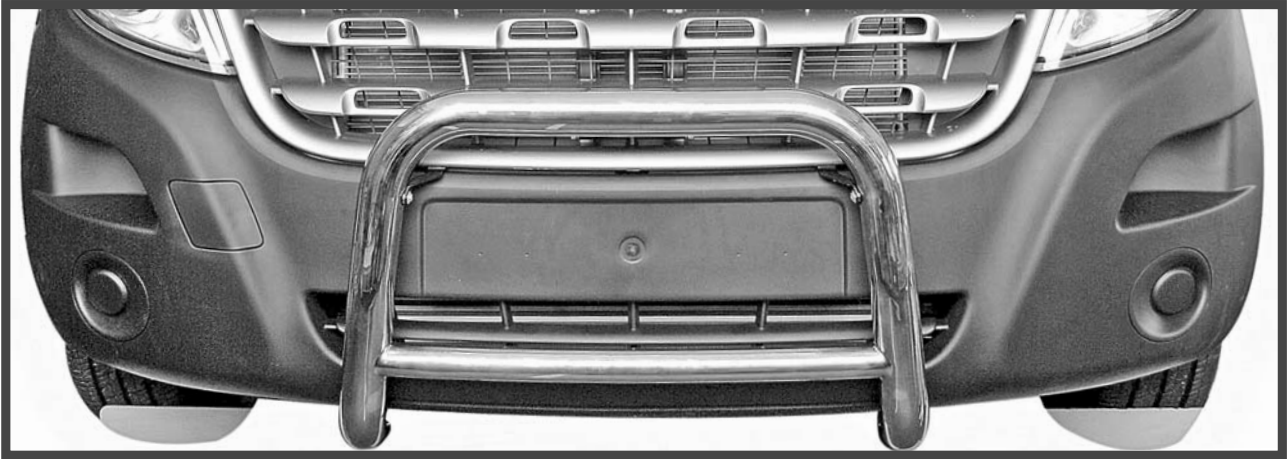
Artikel-Nr:

11X4213 Stainless Steel

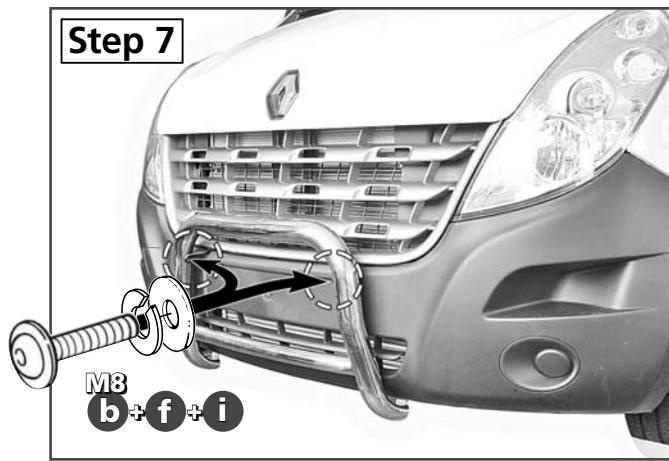
11X5213 black Steel

11X9213 Assembly-kit

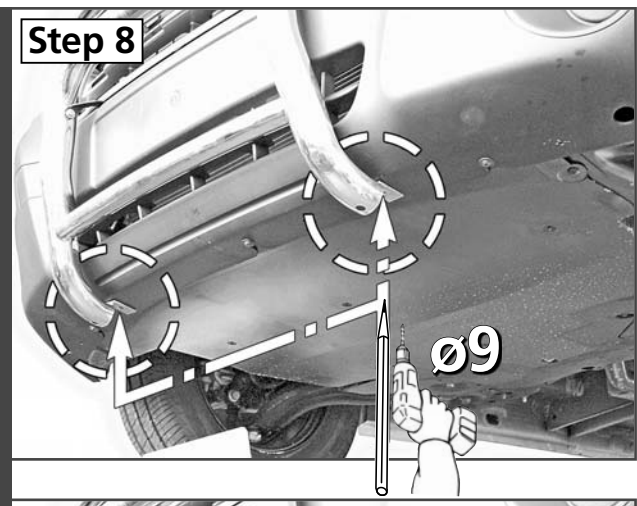
Revision 2: 18.4.2012



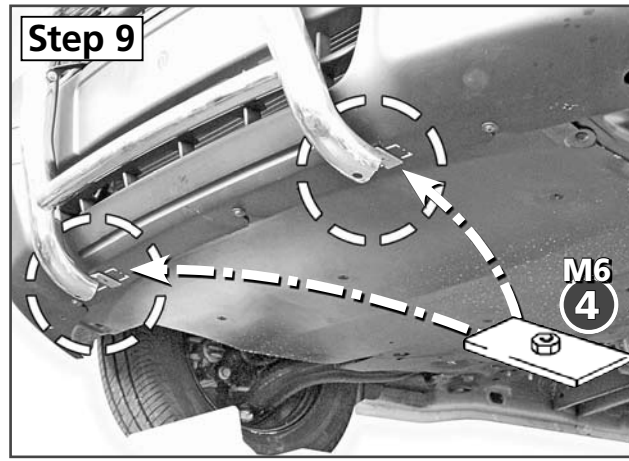
Step 7



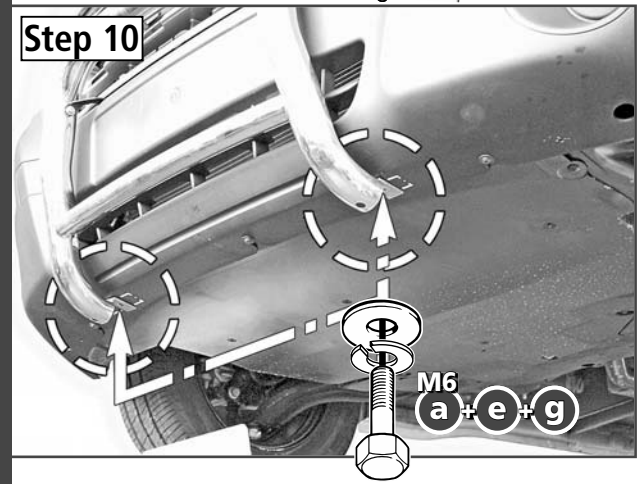
Step 8



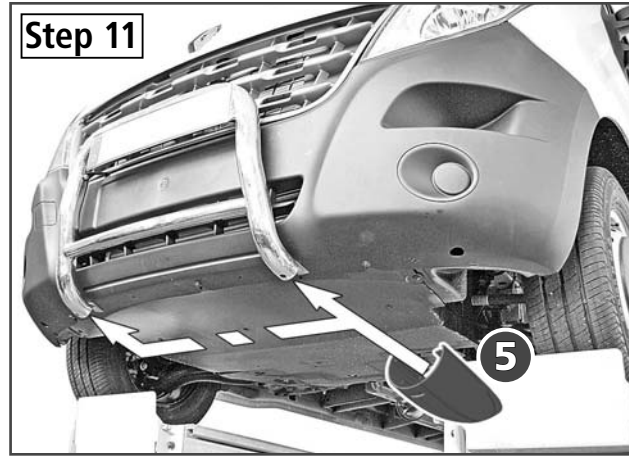
Step 9



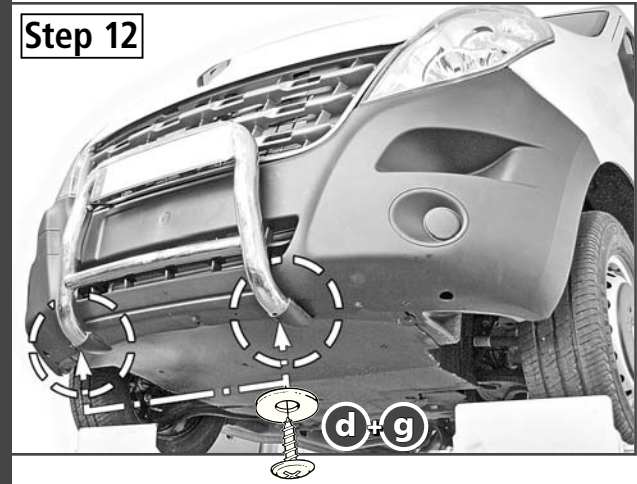
Step 10



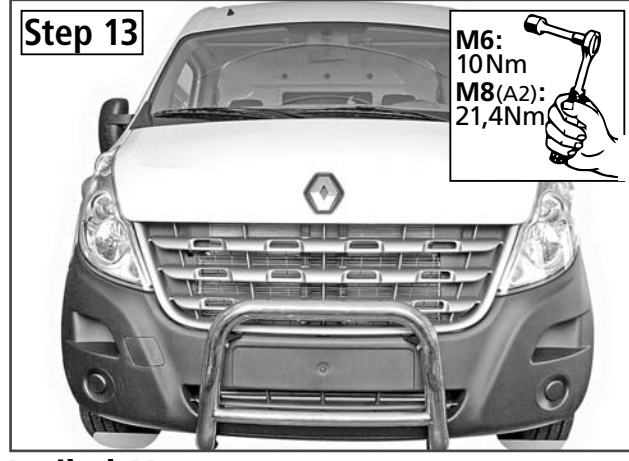
Step 11



Step 12



Step 13



M6: 10Nm
M8(A2): 21,4Nm

