

<b>Jeep Wrangler Modell 04/2007</b>	<b>EU-Personenschutzbügel 70</b>	Edelstahl poliert	<u>Art.-Nr.</u> 12C4113
		Stahl schwarz	12C5113
	<b>Montagesatz</b>	- - -	12C9113

**Lieferumfang:**

<u>Anzahl</u>	<u>Bezeichnung</u>	<u>Art.-Nr.</u>
1 St.	Rohrbügel 70, einzeln	12C4113.1 / 12C5113.1
1 St.	Montagesatz	12C9113
1 St.	Montageanleitung	
1 St.	EU-Gutachten	

**Lieferumfang: Montagesatz 12C9113**

<u>Anzahl</u>	<u>Bezeichnung</u>	<u>Art.-Nr.</u>
2 St.	Verstärkungsblech	12C5032

**Normteile:**

<u>Anzahl</u>	<u>Bezeichnung</u>	<u>DIN-ISO / Ofl.</u>
2 St.	Sechskantschraube M8 x 30	933 Zn
2 St.	Scheibe Ø 8,4	125 Zn
2 St.	Federring Ø 8	127 Zn

<b>Jeep Wrangler Modell 04/2007 Modell 2011</b>	<b>EU-Blende</b>	Edelstahl poliert	<u>Art.-Nr.</u> 12C4088
---	------------------	-------------------	----------------------------

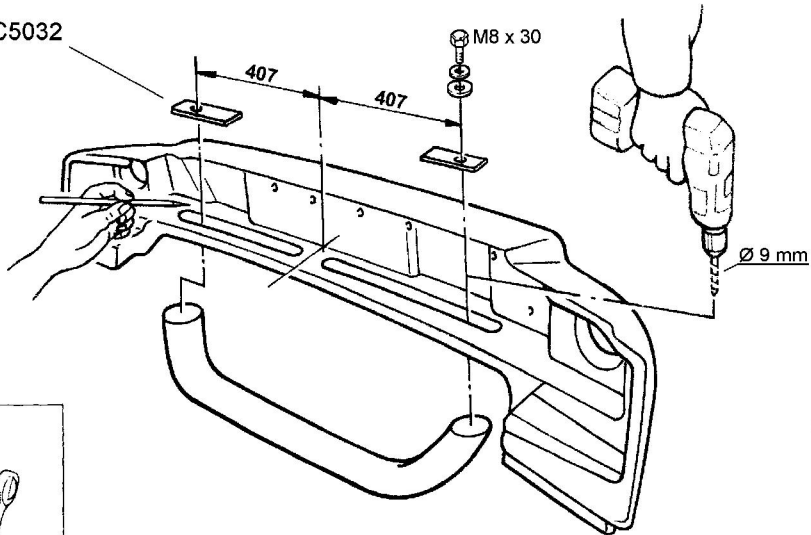
**Lieferumfang:**

<u>Anzahl</u>	<u>Bezeichnung</u>	<u>Art.-Nr.</u>
1 St.	Blende, einzeln	12C4088.1
1 St.	Montageanleitung	
1 St.	EU-Gutachten	

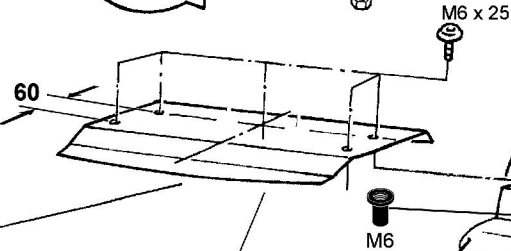
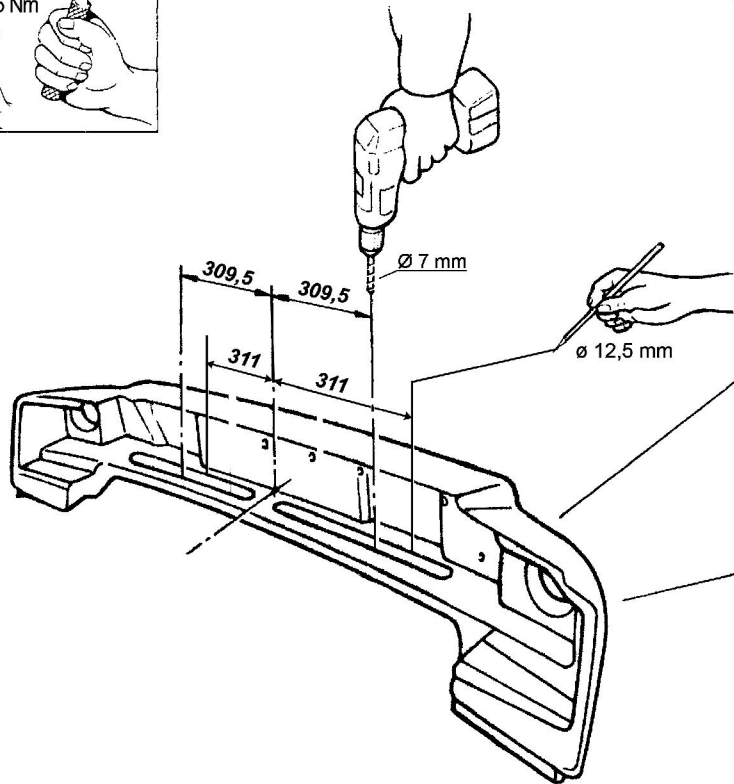
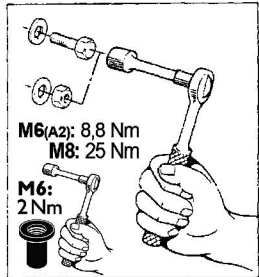
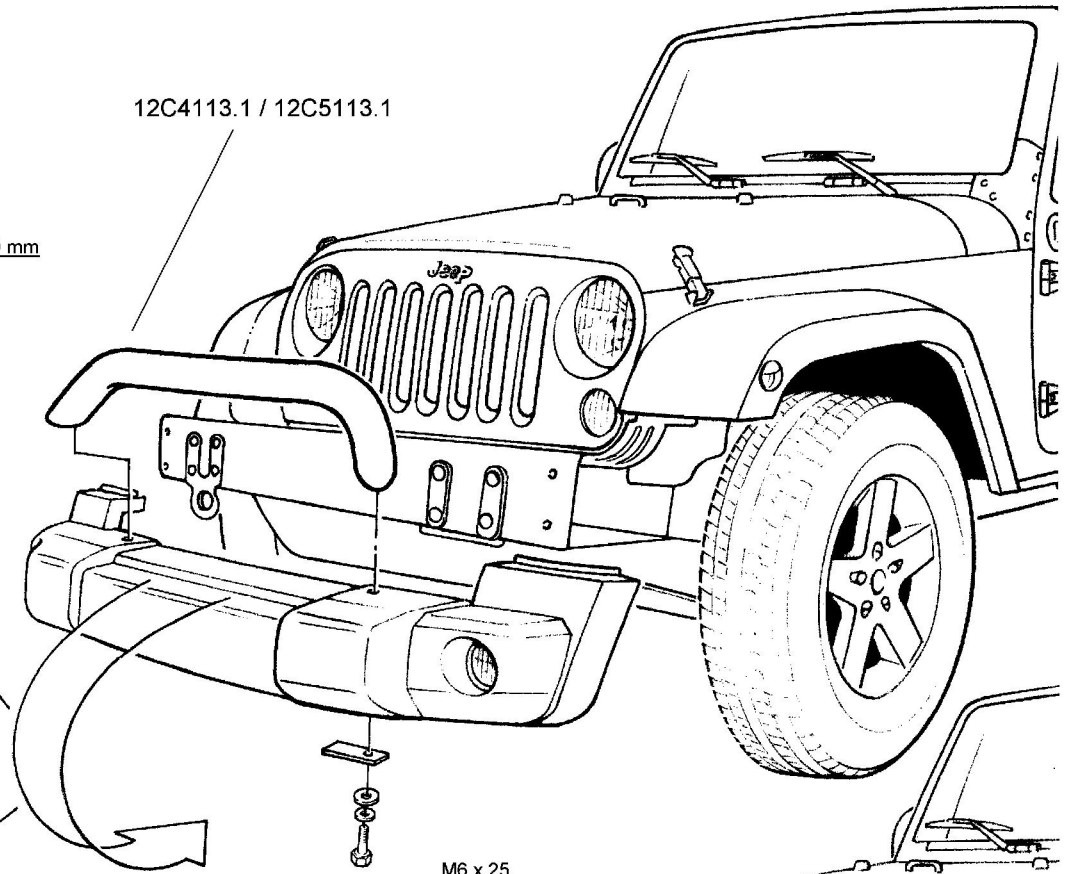
**Normteile:**

<u>Anzahl</u>	<u>Bezeichnung</u>	<u>DIN-ISO / Ofl.</u>
4 St.	Linsenschraube m. Innensechskant u. Flansch M6 x 25	ähnlich ISO 7380 A2
2 St.	Sechskantmutter M6 selbstsichernd	985 A2
2 St.	Scheibe Ø 6,4	9021 A2
2 St.	Blindnietmutter GETO-WELL M6 (Best.Nr.: 331360)	

12C5032



12C4113.1 / 12C5113.1



12C4088.1

Revision 1: 18.04.2008



ANTEC Fahrzeugtechnik GmbH  
Herrschinger Str. 54, D-82266 Inning  
Tel. +49 (0 8143) - 93 20 0  
Fax. +49 (0 8143) - 93 20 49

**MONTAGEANLEITUNG**  
**Jeep**  
**Wrangler**  
**Modell 04/2007**

**EU-Personenschutzbügel 70**  
**Montagesatz**  
**EU-Blende**

**Edelstahl poliert / Stahl schwarz**  
- - -  
**Edelstahl poliert**

**12C4113 / 12C5113**  
**12C9113**  
**12C4088**