

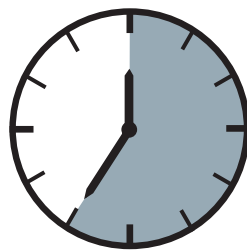
Toyota LandCruiser I50; Modell 2009 & Modell 2013

EU-Pedestrian Protection Guard 76 / EU-Personenschutzbügel 76



FITTING INSTRUCTIONS

Montageanleitung • Instructions de montage
Instrucctionnes de montage • Manual



35 Minuten

Artikel-Nr:

I4R 4013 Stainless Steel
I4R 5013 Steel black
I4R 9013 Mounting Set

Revision 2: 20.08.2018

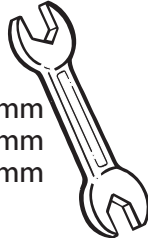


Toyota LandCruiser I50; Modell 2009 & Modell 2013

EU-Pedestrian Protection Guard 76 / EU-Personenschutzbügel 76

Required tools / Benötigte Werkzeuge / Outillage requis / Herramientas necesarias

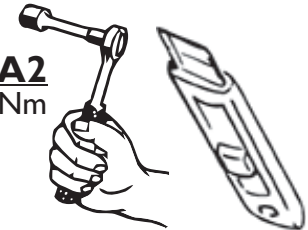
SW: 10 mm
SW: 13 mm
SW: 19 mm



M6: 10 Nm
M12: 87 Nm

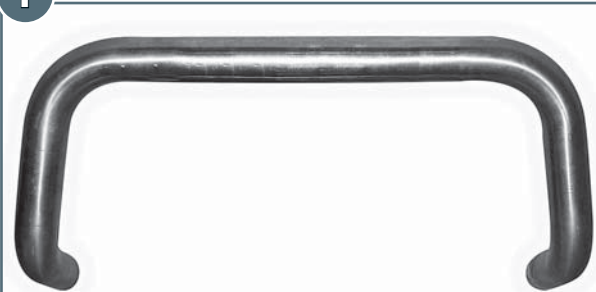


M8: 21,4 Nm
A2



Parts list / Teileliste / Lista de accesorios

1 ø76; I4R 4013.IZ / I4R 5013.IZ



Mounting set I4R 9013 / Montagesatz I4R 9013

2 I4R 5036R / I4R 5037L



3 I4R 5038R / I4R 5039L



4 I4R 5018R / I4R 5019L



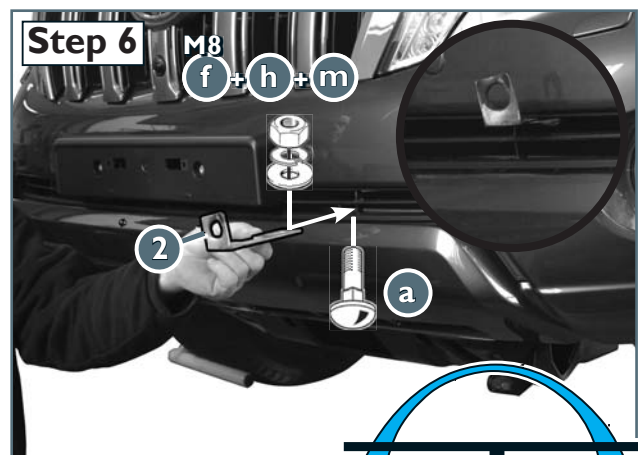
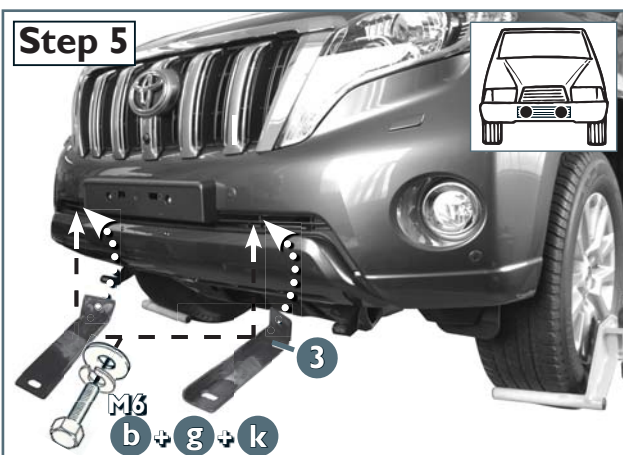
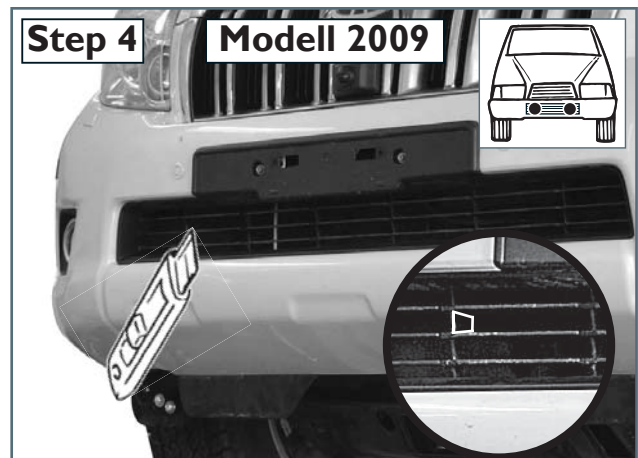
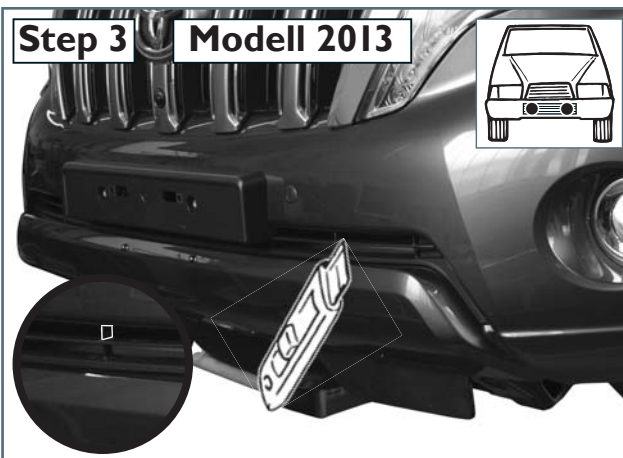
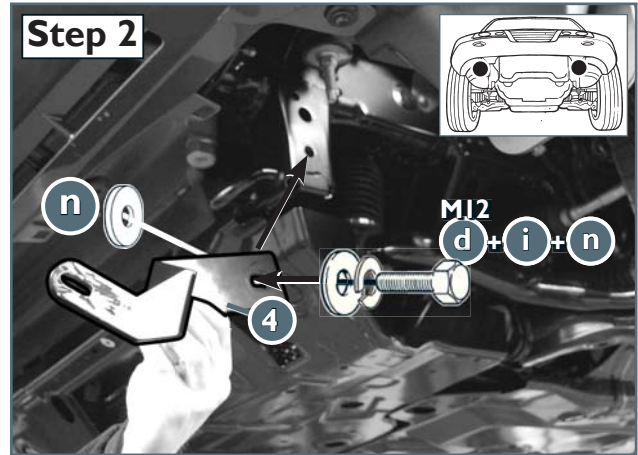
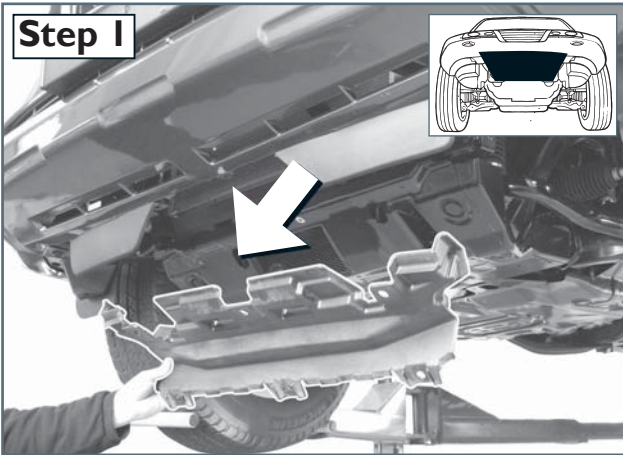
Standard Parts list / Normteilleiste

a		M8x20; DIN 603 A2	2x
b		M6x20; DIN 933	2x
c		M8x20; DIN 933 A2	2x
d		M12x1,25x30; DIN 961	2x
e		M8x25; ISO 7380 A2	2x
f		M8; DIN 934 A2	4x
g		ø6; DIN 127	2x
h		ø8; DIN 127 A2	6x
i		ø12; DIN 127	2x
k		ø6,4; DIN 9021	2x
m		ø8,4; DIN 9021 A2	6x
n		ø13; DIN 9021	4x
o		SW 13	4x

Artikel-Nr:

I4R 4013 Stainless Steel
I4R 5013 Steel black
I4R 9013 Mounting Set

Revision 2: 20.08.2018



Artikel-Nr:
14R 4013 Stainless Steel

Revision 2: 20.08.2018

