

14R 4213

Toyota Landcruiser 150 Md. 2009&2013

EU-pedestrian protection bar 76 mm

EU-Personenschutzbügel 76 mm

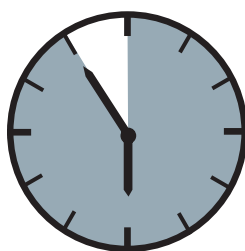
Protection avant, homologuée CEE, 76 mm



*Compatible with Automatic Cruise Control /Forward Collision Mitigation
Kompatibel mit Abstandsregeltempomat /Auffahrvermeidungs-oder warnsystem
compatible avec radar de régulation de distance/ freinage autonome d'urgence

ASSEMBLY INSTRUCTION

Montageanleitung • Instructions de montage



55 Minuten

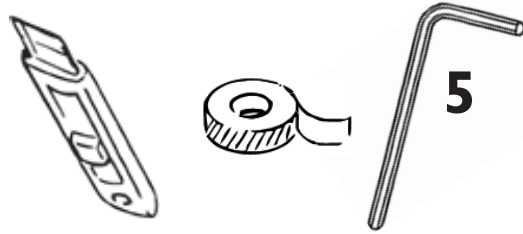
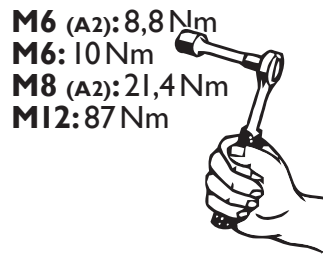
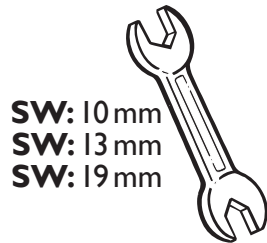
Artikel-Nr:

14R4213 Stainless Steel

14R5213 Steel black

Revision 2: 20.08.2018





1 ø76; I4R 4213.1Z / I4R 5213.1Z



2 I4R5036R / I4R5037L



3 I4R5038R / I4R5039L



4 I4R5018R / I4R5019L



5 I4R4921



6 I4.03.534

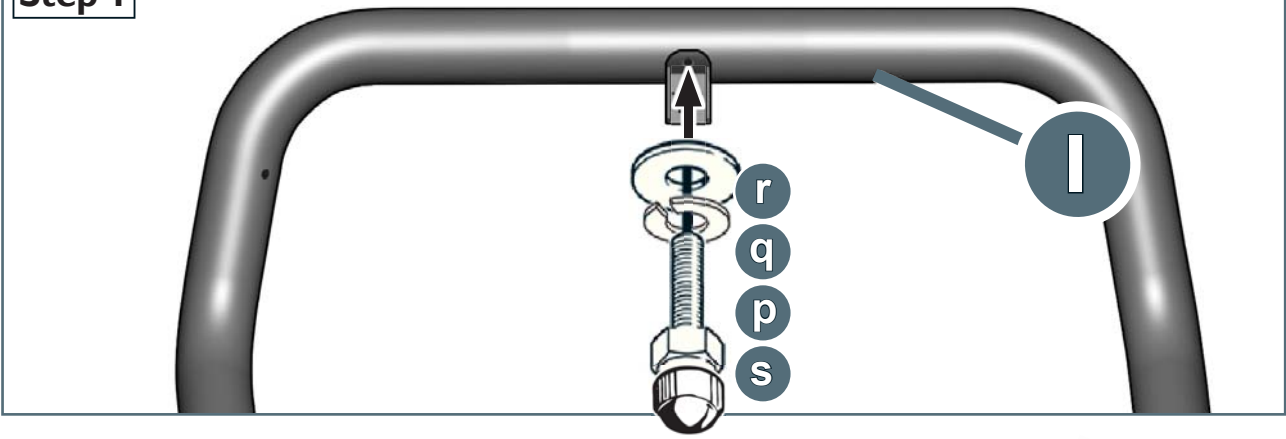


7 I5G4143



a		M8x20; DIN 603 A2	2x
b		M6x20; DIN 933 Zn	2x
c		M8x20; DIN 933 A2	2x
d		M12x1,25x30; DIN 961 Zn	2x
e		M8x35; ISO 7380 A2	2x
f		M8; DIN 934 A2	4x
g		ø6; DIN 127 Zn	2x
h		ø8; DIN 127 A2	6x
i		ø12; DIN 127 Zn	2x
k		ø6,4; DIN 9021 Zn	2x
m		ø8,4; DIN 9021 A2	6x
n		ø13; DIN 9021 Zn	4x
o		SW 13	4x
p		M6 x 25; DIN 933 A2	1x
q		Ø 6; DIN 127 A2	1x
r		Ø 6,4; DIN 9021 A2	1x
s		SW 10	1x

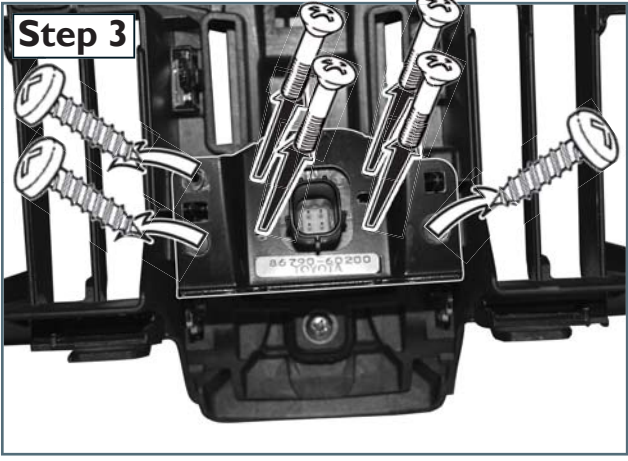
Step 1



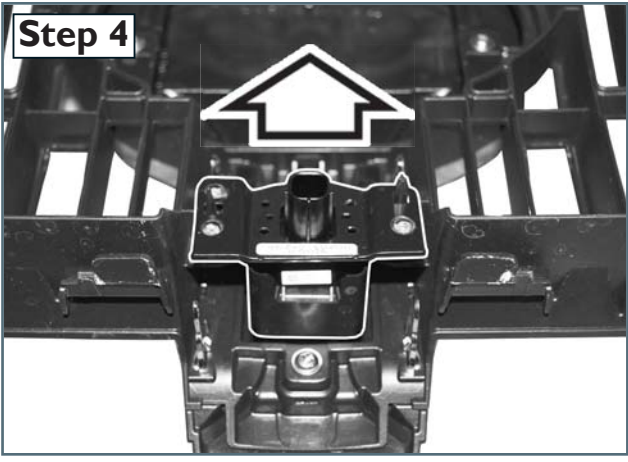
Step 2



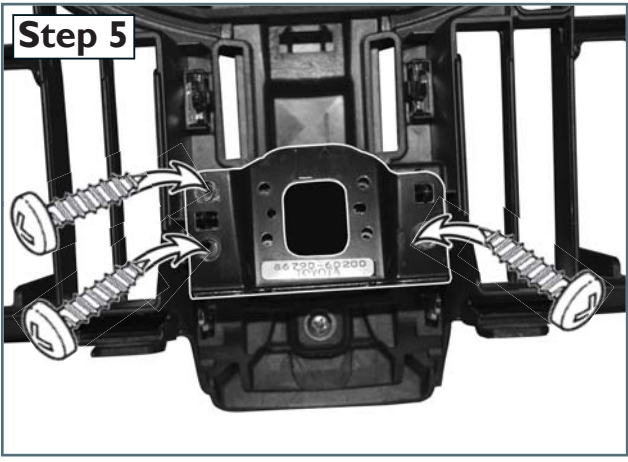
Step 3



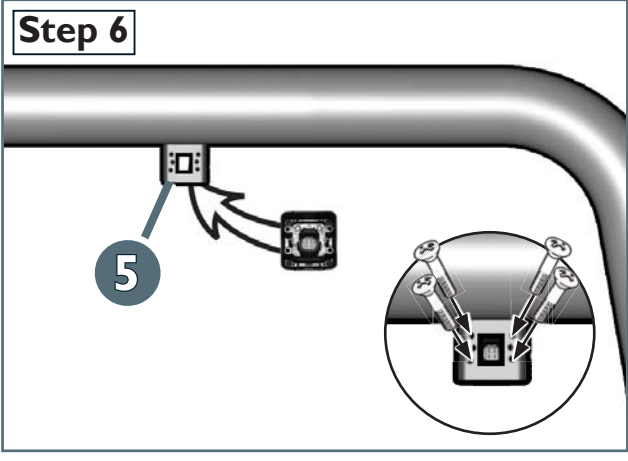
Step 4



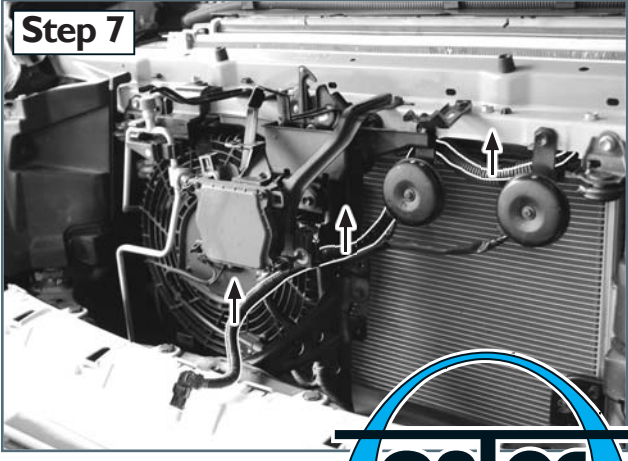
Step 5

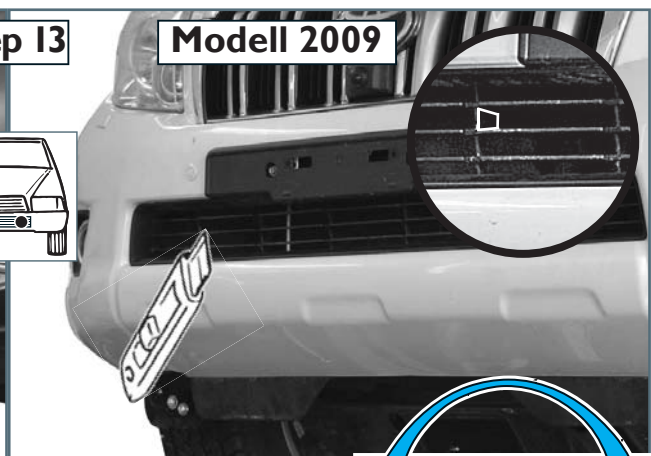
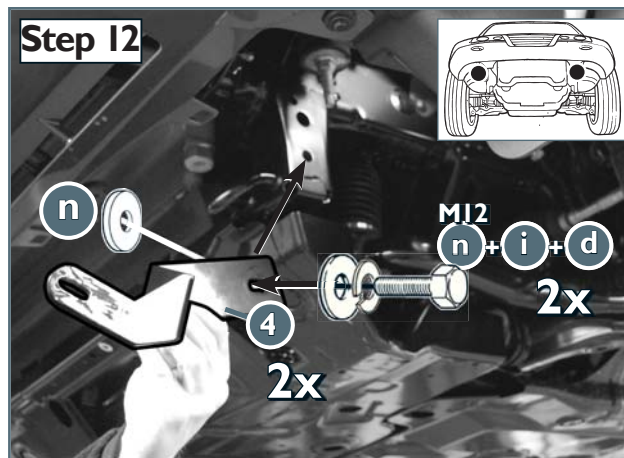
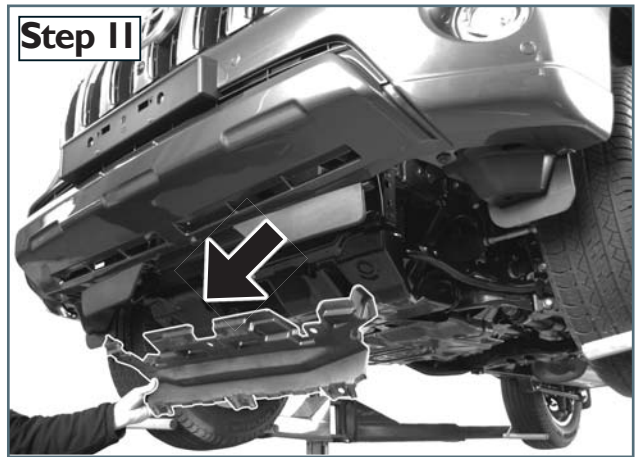
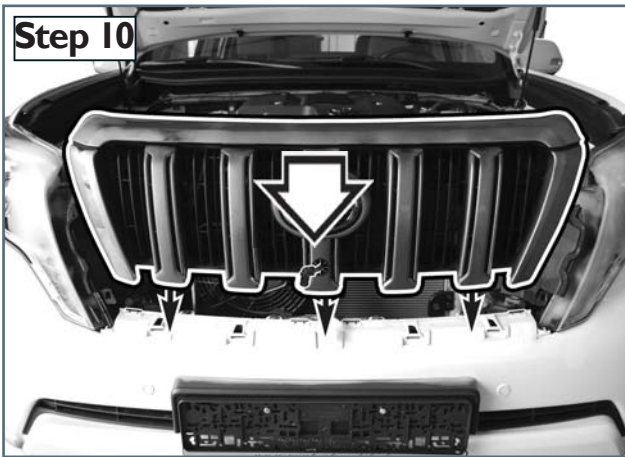
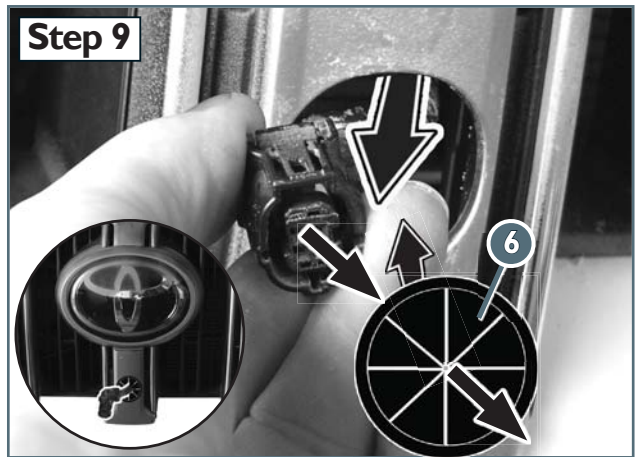
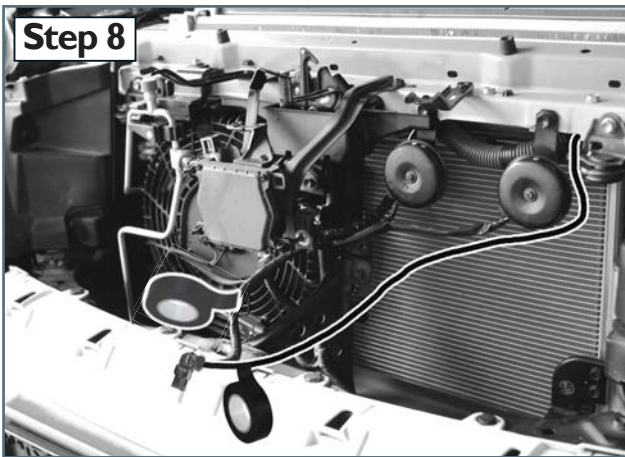


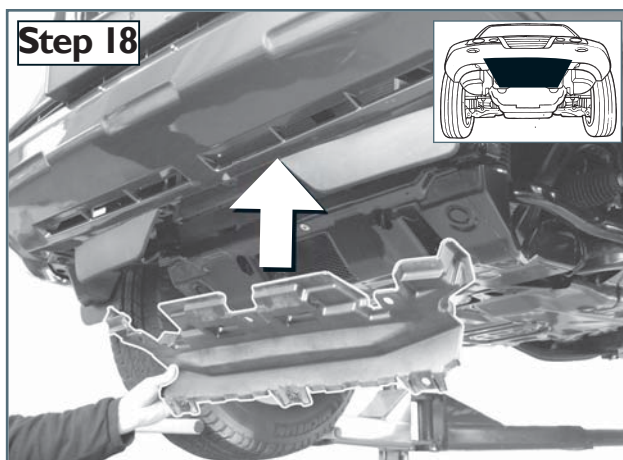
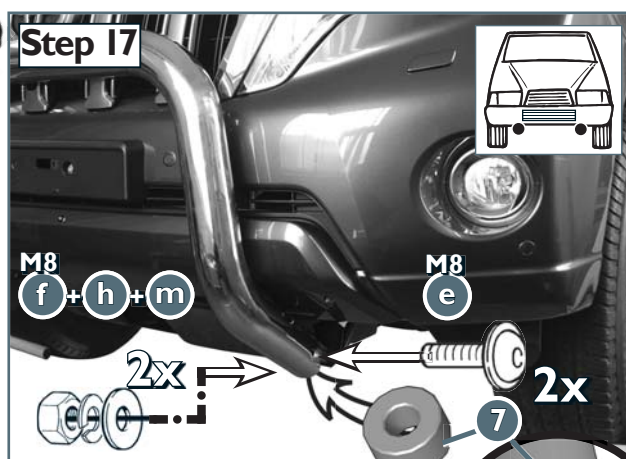
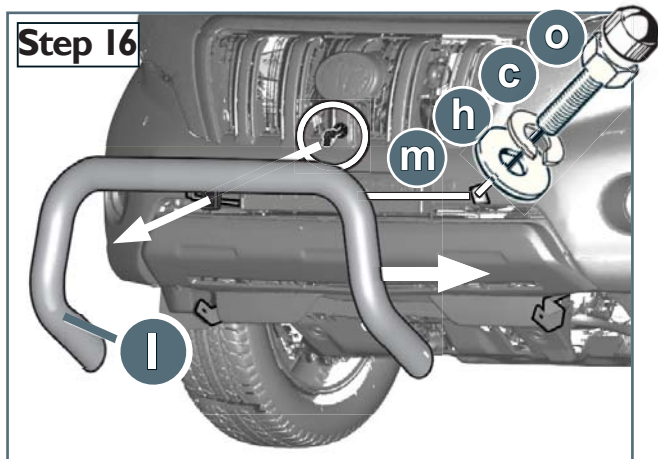
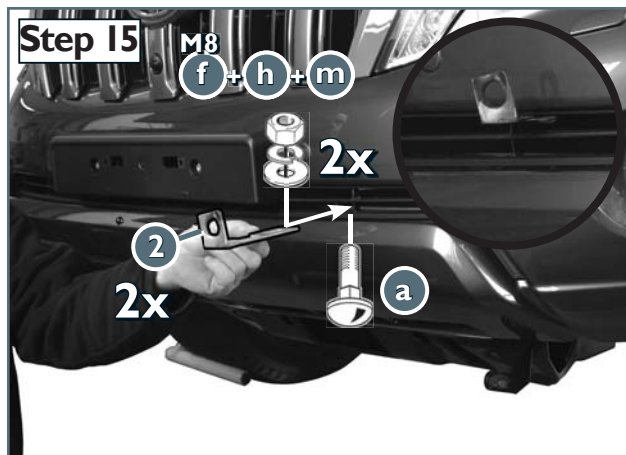
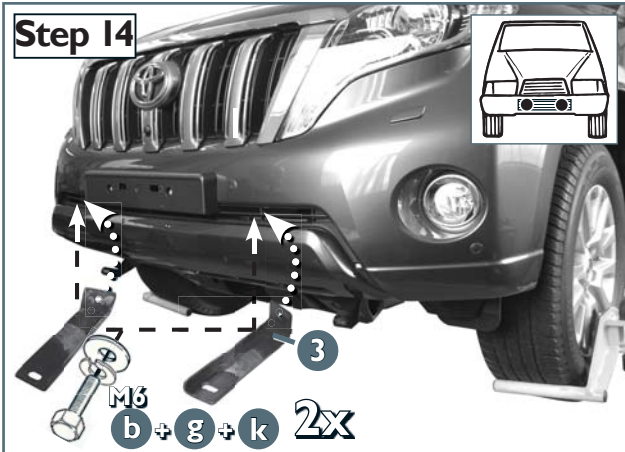
Step 6



Step 7







M6 (A2): 8,8Nm
M6: 10Nm
M8 (A2): 21,4Nm
M12: 87Nm



Revision 2: 20.08.2018