

**15V
4013**

Ford Ranger; Md. 2012

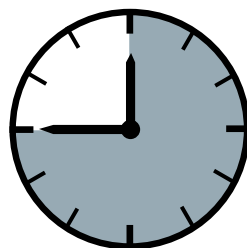
EU-pedestrian protection bar 76 mm
EU-Personenschutzbügel 76 mm
Barre de protection des piétons CE 76 mm



*Compatible with Automatic Cruise Control /Forward Collision Mitigation
Kompatibel mit Abstandsregeltempomat /Auffahrvermeidungs-oder warnsystem
compatible avec radar de régulation de distance/ freinage autonome d'urgence

ASSEMBLY INSTRUCTION

Montageanleitung • Instructions de montage



45 Minuten

Product-No.:

15V 4013 Stainless Steel
15V 5013 black Steel
15V 9013 Assembly-kit

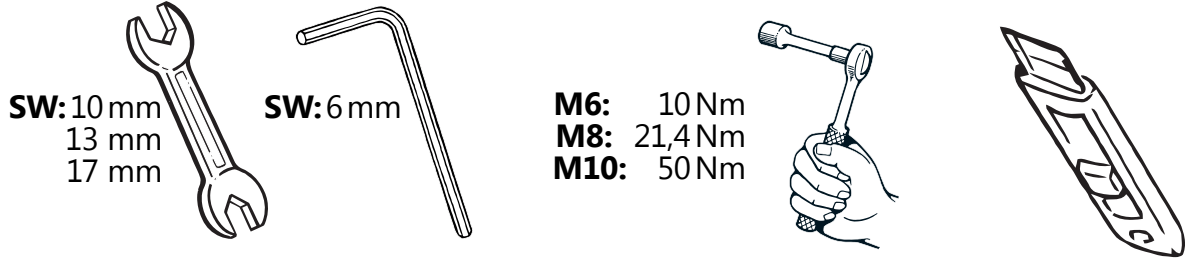
Revision 2: 10.03.2016

15V 4013

Ford Ranger; Md. 2012

EU-pedestrian protection bar 76 mm
EU-Personenschutzbügel 76 mm
Barre de protection des piétons CE 76 mm

Required tools / Benötigte Werkzeuge / Outillage requis



Parts list/Teileliste/Lista de accesorios

1 15V4013.1 / 15V5013.1



15V9013

2 15V5023L; 15V5022R



3 15V5021

2x



4 1425062

2x

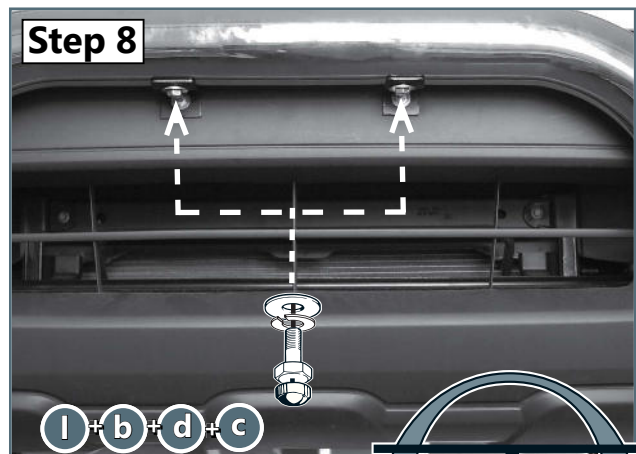
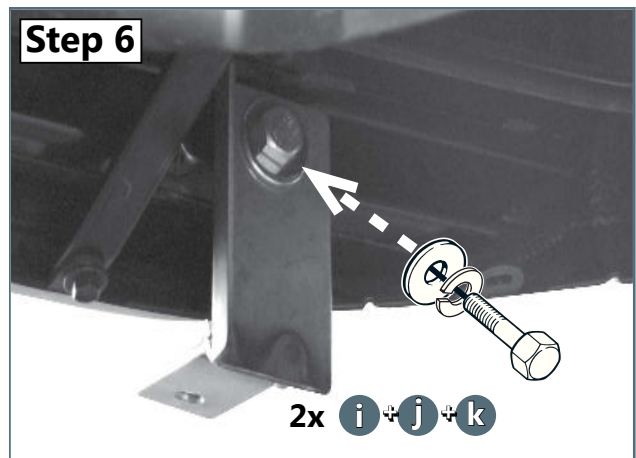
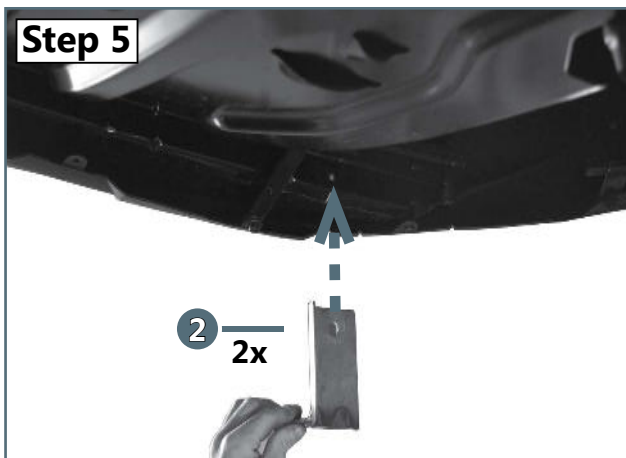
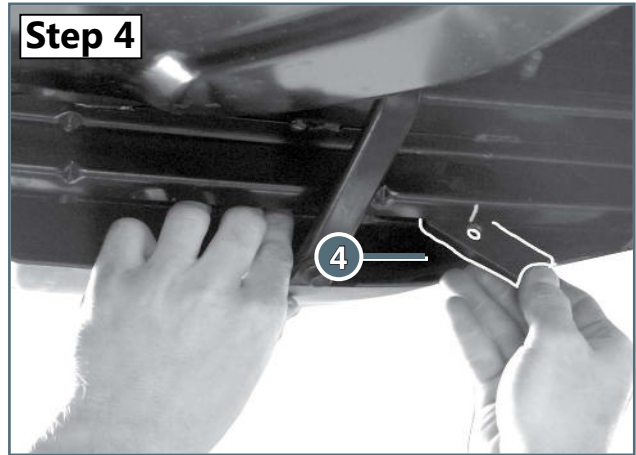
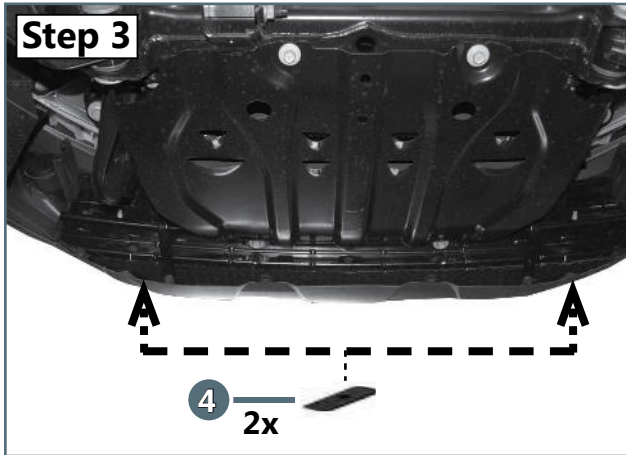
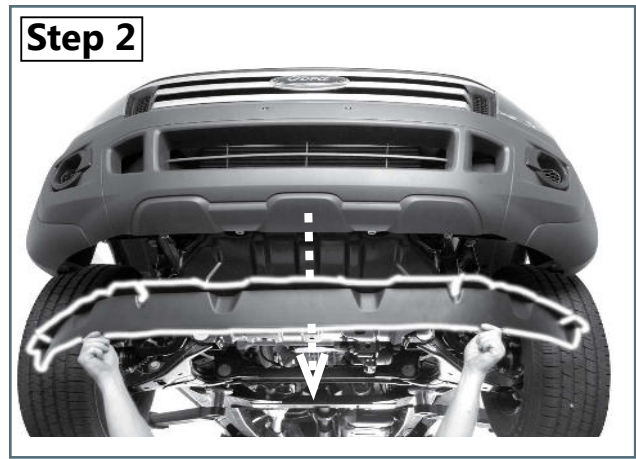
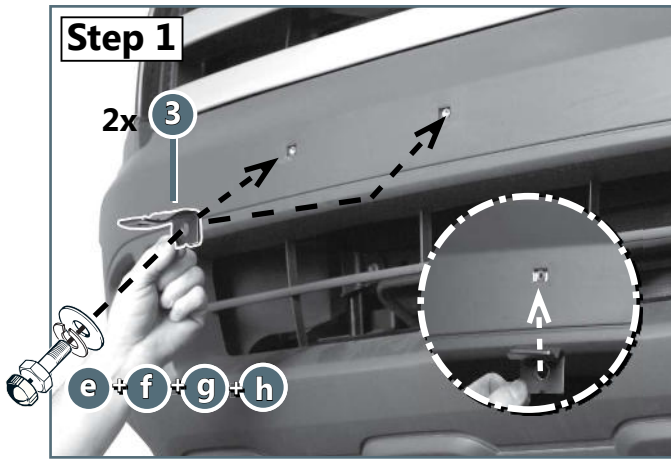


a		M8x20; DIN 912 A2	2x
b		M8x20; DIN 933 A2	2x
c		ø8,4; DIN 9021 A2	2x
d		ø8; DIN 127 A2	2x
e		Kappe SW 10	2x
f		M6x25; DIN 933 Zn	2x
g		ø6; DIN 127 Zn	2x
h		ø6,4; DIN 9021 Zn	2x
i		M10x25; DIN 933 Zn	2x
j		ø10; DIN 127 Zn	2x
k		ø10,5; DIN 9021 Zn	2x
l		Kappe SW 13	2x

Product-No.:

15V 4013 Stainless Steel
15V 5013 black Steel
15V 9013 Assembly-kit

Revision 2: 10.03.2016



product-number:
15V 4013 Stainless Steel

Revision 2: 10.03.2016

