

Montageanleitung

			<u>Art.-Nr.</u>
Nissan Pick-Up Navara Modell 2005 Modell 2010	Überrollbügel 60 schräg	Edelstahl poliert	1664819
	Doppel-Kabiner (Double Cab)	Edelstahl schwarz	1664819S
	King Cab (1½ Kabiner)	Stahl schwarz	1665819
	Montagesatz	----	1669819

Lieferumfang:

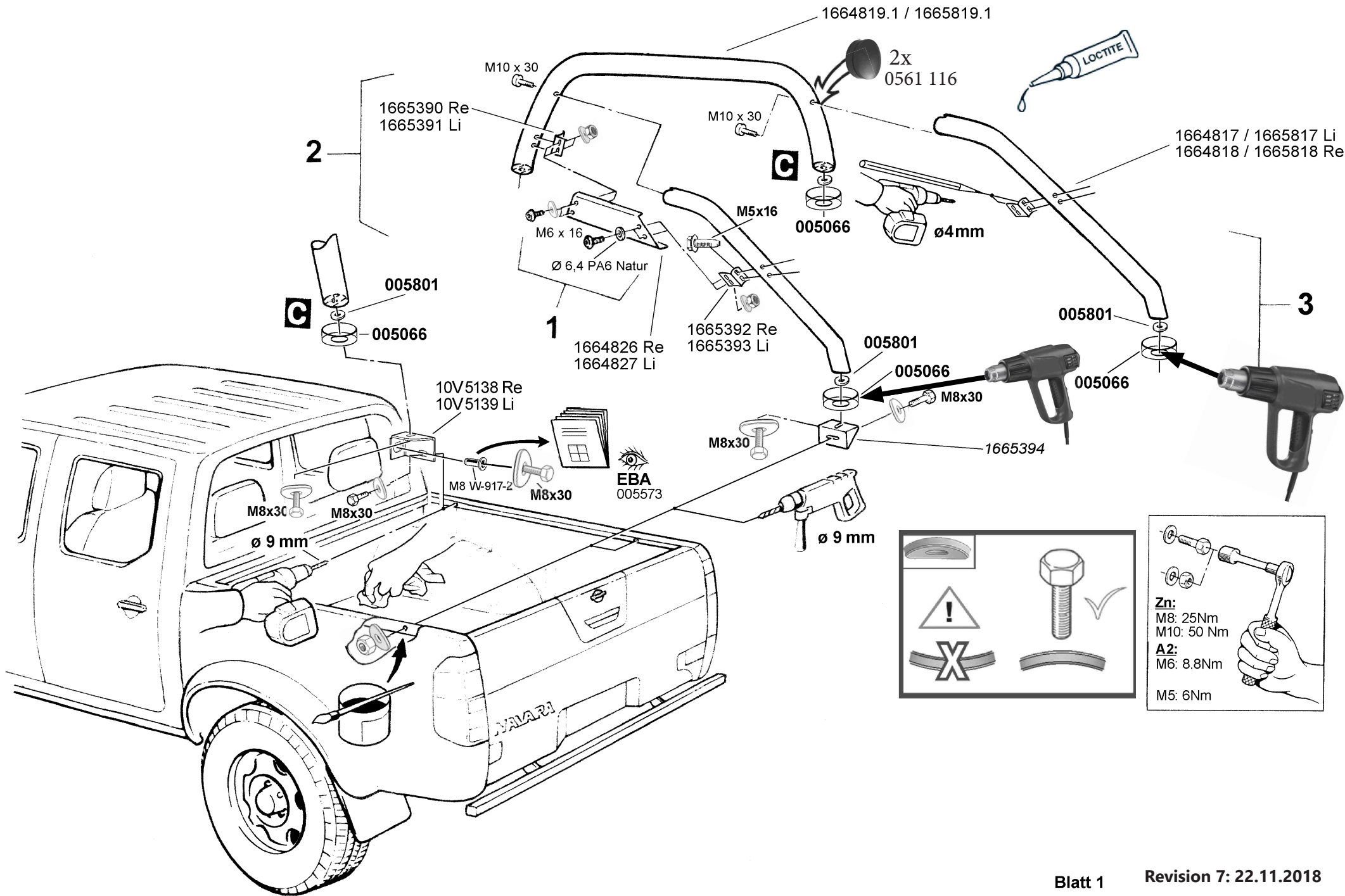
<u>Anzahl</u>	<u>Bezeichnung</u>	<u>Art.-Nr.</u>
1 St.	Überrollbügel 60 vorne	1664819.1 / 1665819.1 / 1664819.1S
1 St.	Überrollbügel 60 schräg, rechts	1664818 / 1665818 / 1664818S
1 St.	Überrollbügel 60 schräg, links	1664817 / 1665817 / 1664817S
1 St.	Blende seitlich, rechts	1664826 / 1664826S
1 St.	Blende seitlich, links	1664827 / 1664827S
1 St.	Halter für Blende vorne, rechts	1665390
1 St.	Halter für Blende vorne, links	1665391
1 St.	Halter für Blende hinten, rechts	1665392
1 St.	Halter für Blende hinten, links	1665393
1 St.	Montagesatz	1669819
1 St.	Montageanleitung	
0 St.	Gutachten	

Lieferumfang: Montagesatz 1669819

<u>Anzahl</u>	<u>Bezeichnung</u>	<u>Art.-Nr.</u>
1 St.	Halter vorne rechts	10V5138
1 St.	Halter vorne links	10V5139
2 St.	Halter I vorne	1665394
4 St.	Endkappe	005066
1 St.	Montagehilfe Einziehmutter M8	005573
4 St.	Unterlegscheibe (Ø16,2) 6mm	005801
14 St.	gebogene Scheibe Ø9 Zn	005497

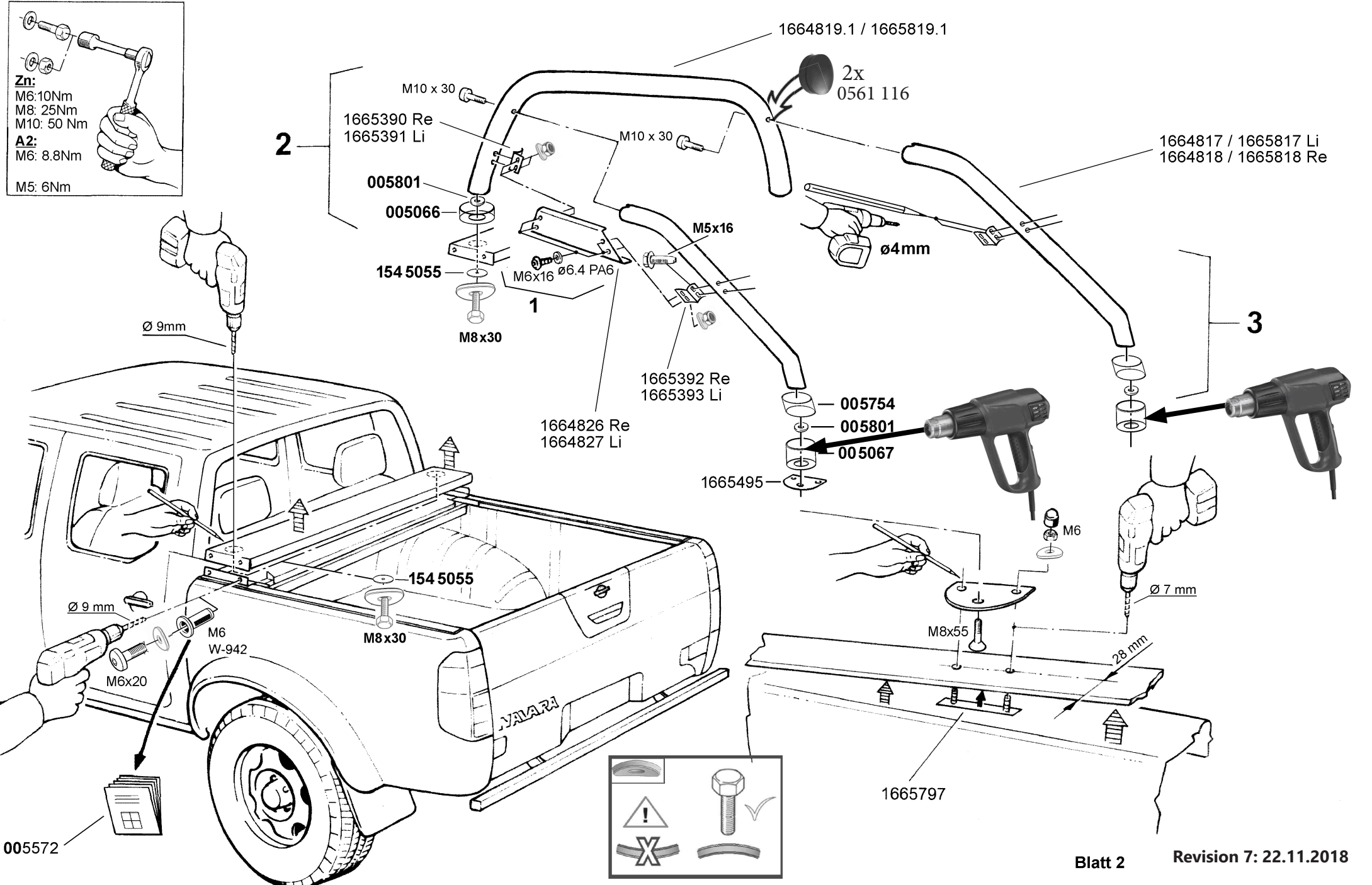
Normteile:

<u>Anzahl</u>	<u>Bezeichnung</u>	<u>DIN-ISO / Ofl.</u>
8 St.	ZG 8009 M5 x 16-F-SW8 (Fa. Nedschroef)	A63J0008
8 St.	Linsenschraube mit Innensechskant M6 x 16	7380 ISO A2
10 St.	Sechskantschraube M8 x 30	933 Zn
2 St.	Sechskantschraube M10 x 30	933 Zn
2 St.	Innensechskantschraube M10 x 30	912 Zn
8 St.	Sechskantmutter M6 selbstsichernd	985 A2
4 St.	Sechskantmutter M8	934 Zn
2 St.	Einnietmutter M8	W-917-2 Zn
8 St.	Scheibe Ø6,4	125 A2
8 St.	Scheibe Ø6,4 PA6.6 Natur	125 Natur
2 St.	Scheibe Ø10,5	9021 Zn
1 St.	Bohrer Ø4 mm	
2 St.	Gummi- Stopfen, Fa. Würth Art.- Nr. 0561 116	



Zn:
M6: 10Nm
M8: 25Nm
M10: 50 Nm

A2:
M6: 8.8Nm
M5: 6Nm



005572

