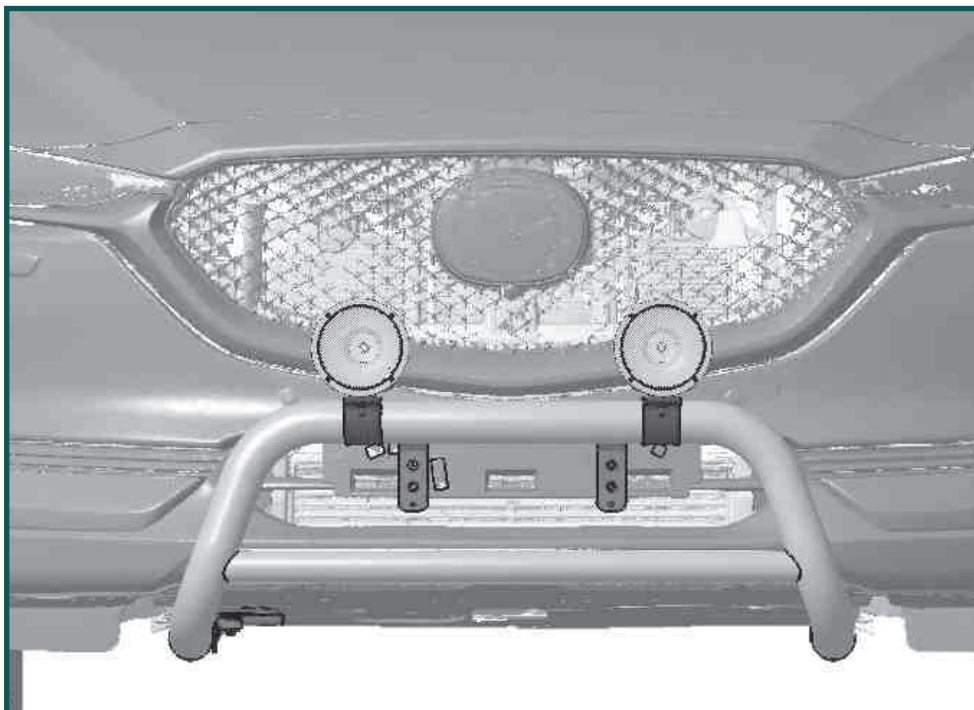


16D
4013N

Mazda CX-5, Modell 2019

EU-pedestrian protection bar 60 mm with cross pipe 42 mm, low
EU-Personenschutzbügel 60 mm mit integriertem Querrohr 42 mm, niedrig
Protection avant, homologuée CEE, 60 mm, traverse 42 mm, faible



ASSEMBLY INSTRUCTION

Montageanleitung • Instructions de montage



45 Minuten

article no.:

16D4013N (S) inox

16D5013N black steel

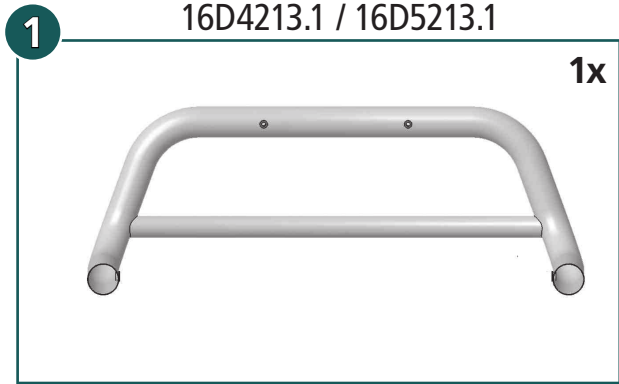
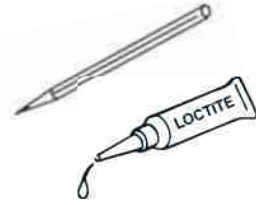
Revision 1: 23.07.2019



M8 (A2):
21,4 Nm
M8:
25 Nm
M10:
50 Nm
M6:
2 Nm

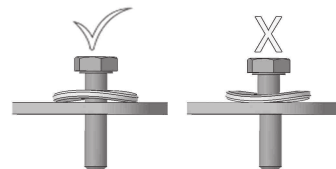
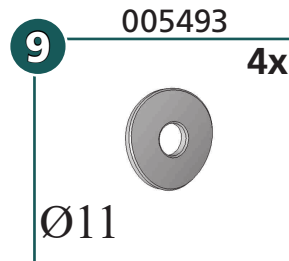
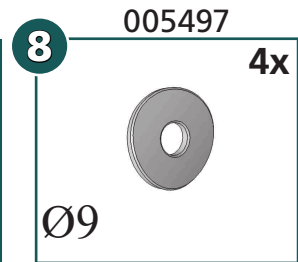
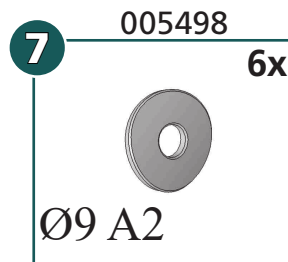
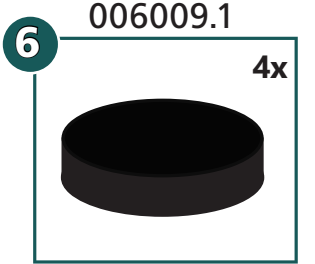
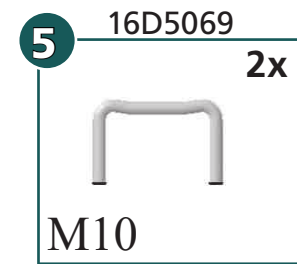
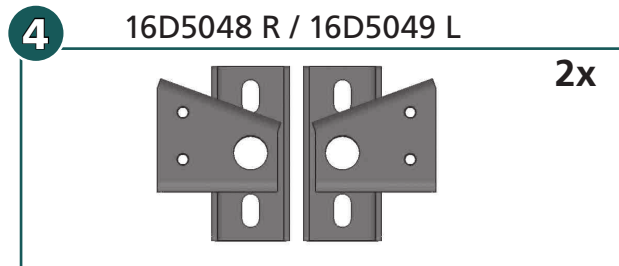
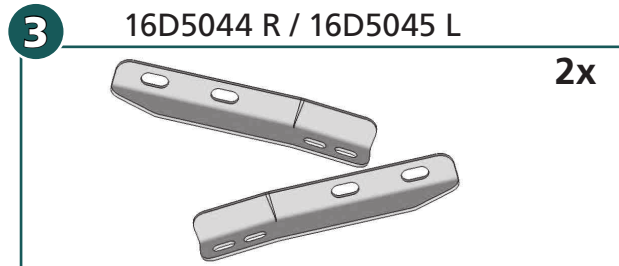
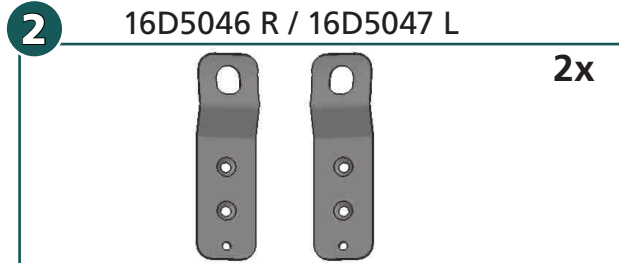


Ø 12,5



mounting kit: 16D9213

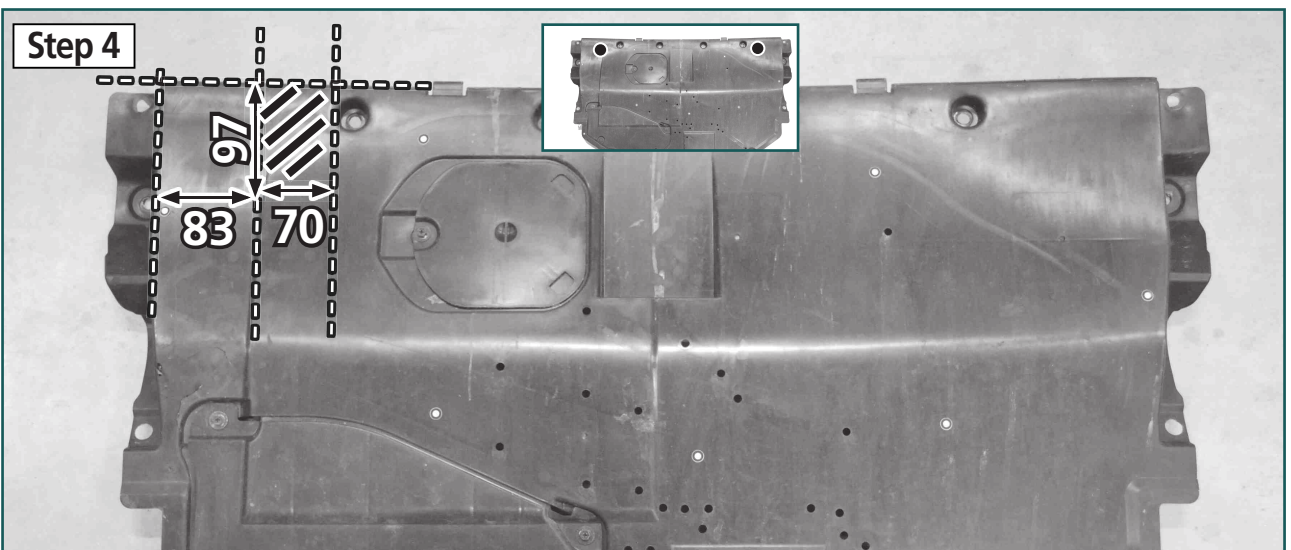
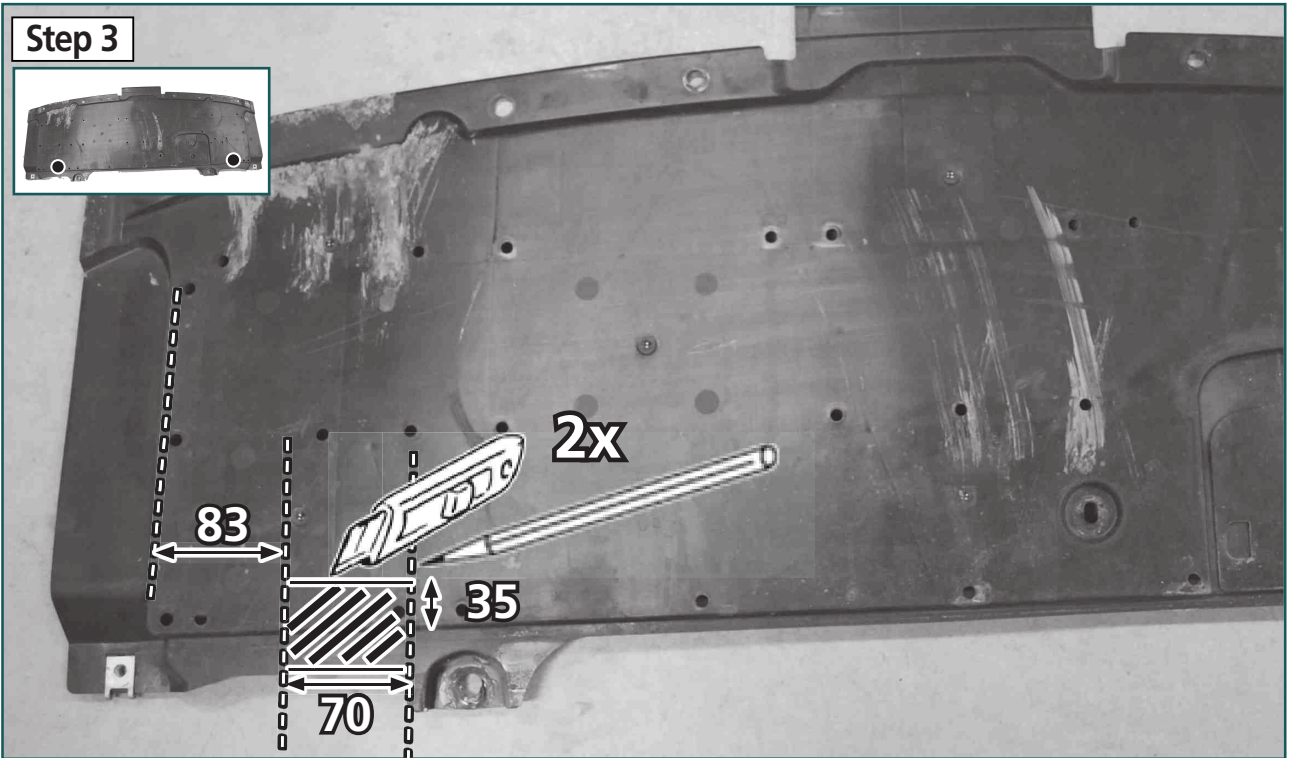
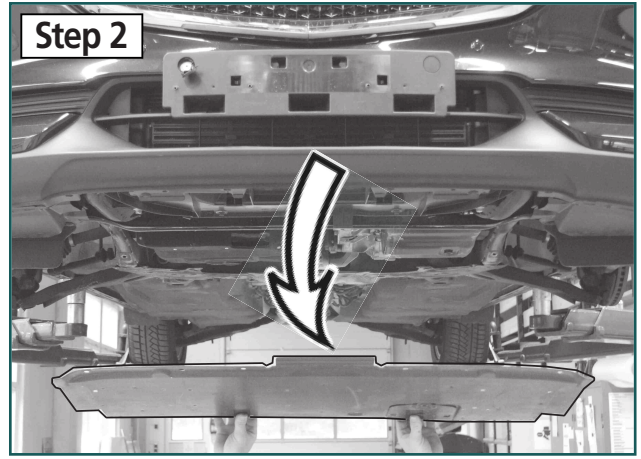
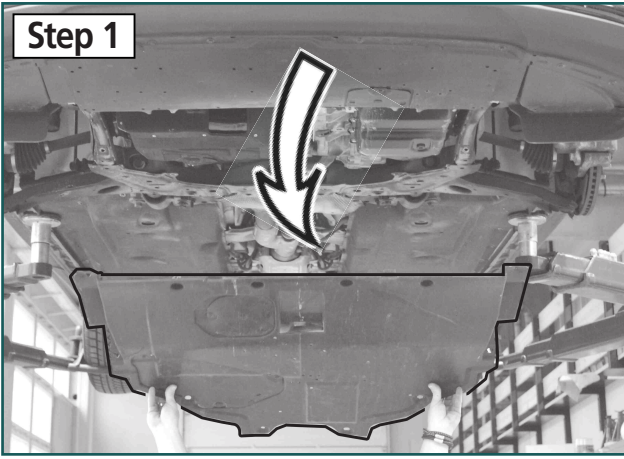
	M6x25; DIN 7991 Zn	4x
	M8 x 25; ähnl.ISO 7380 A2	4x
	M8 x 20; DIN 933 Zn	4x
	M8 x 25; DIN 933 A2	2x
	M10; DIN 934 Zn	4x
	Getowell M6	4x

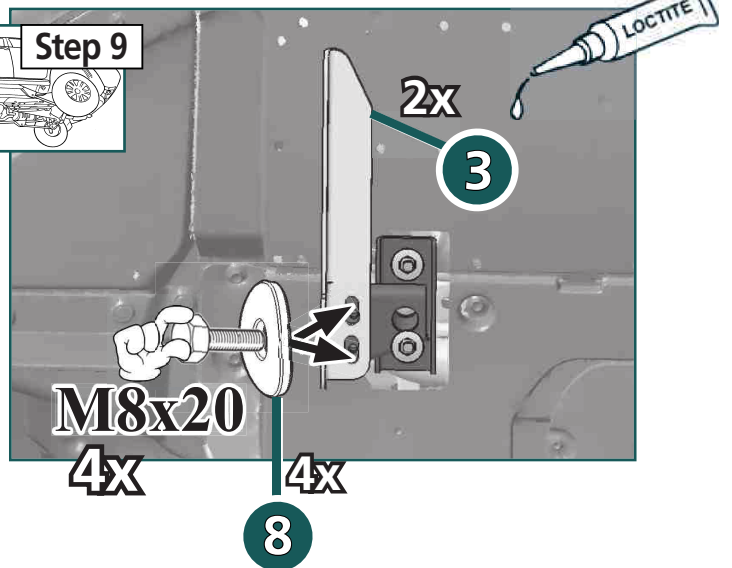
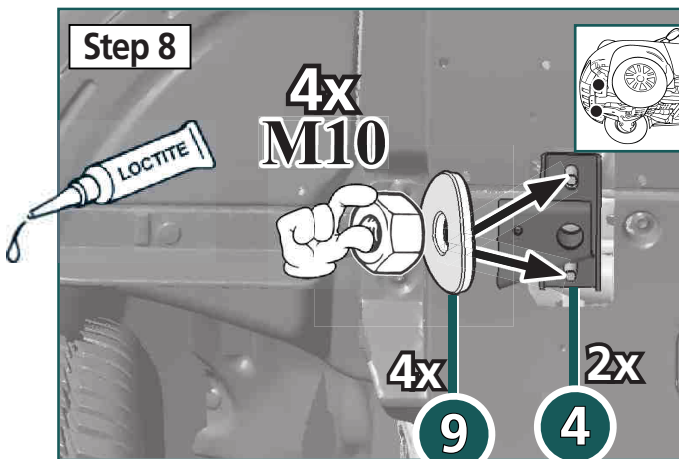
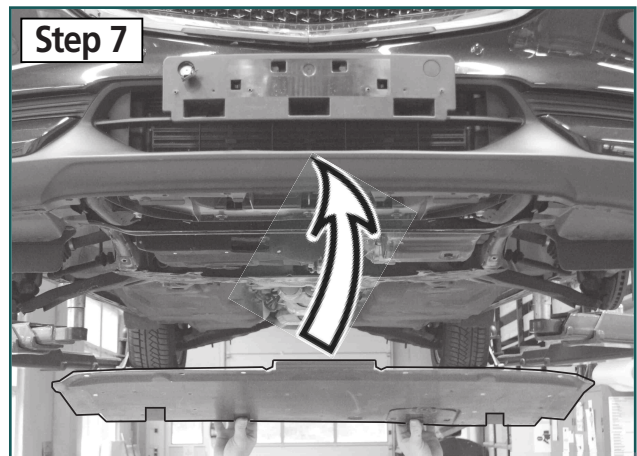
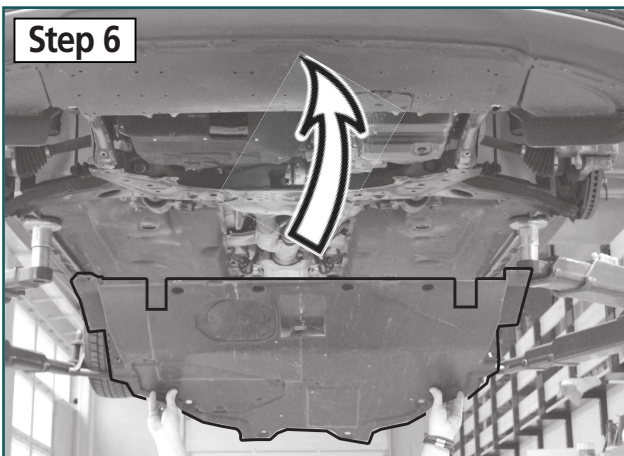
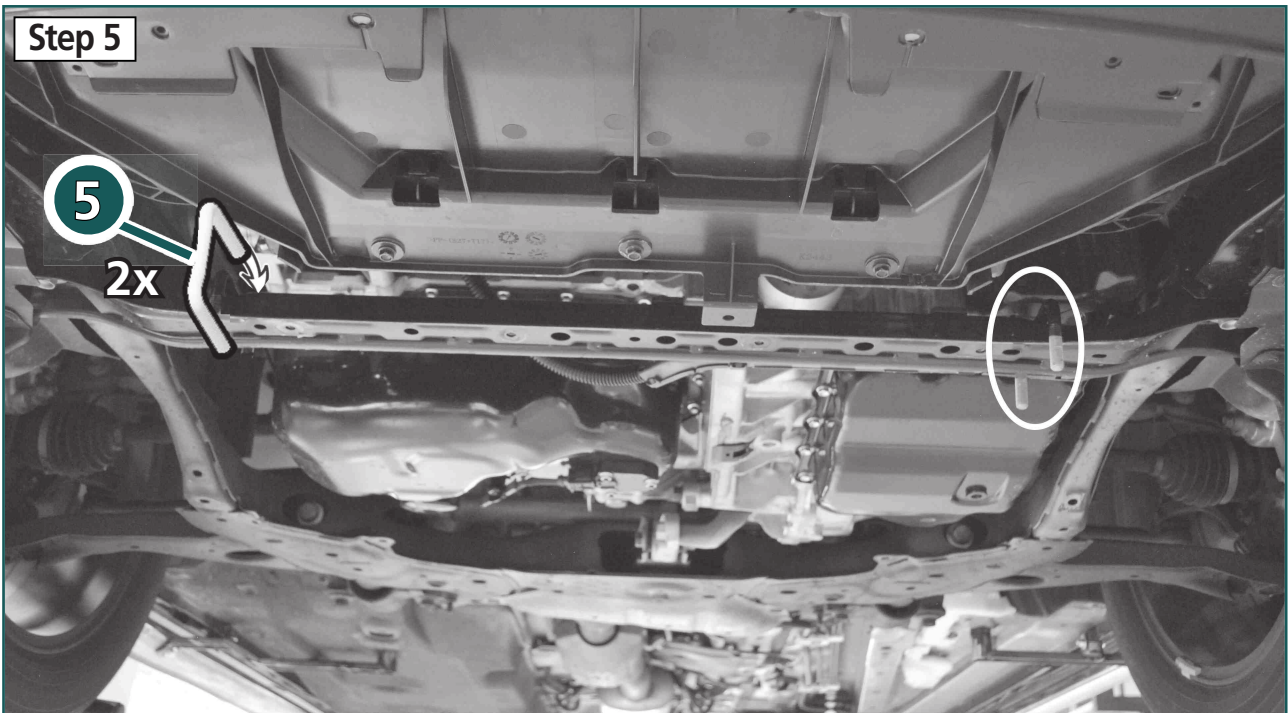


article no.:
16D4213 (S) inox
16D5213 black steel

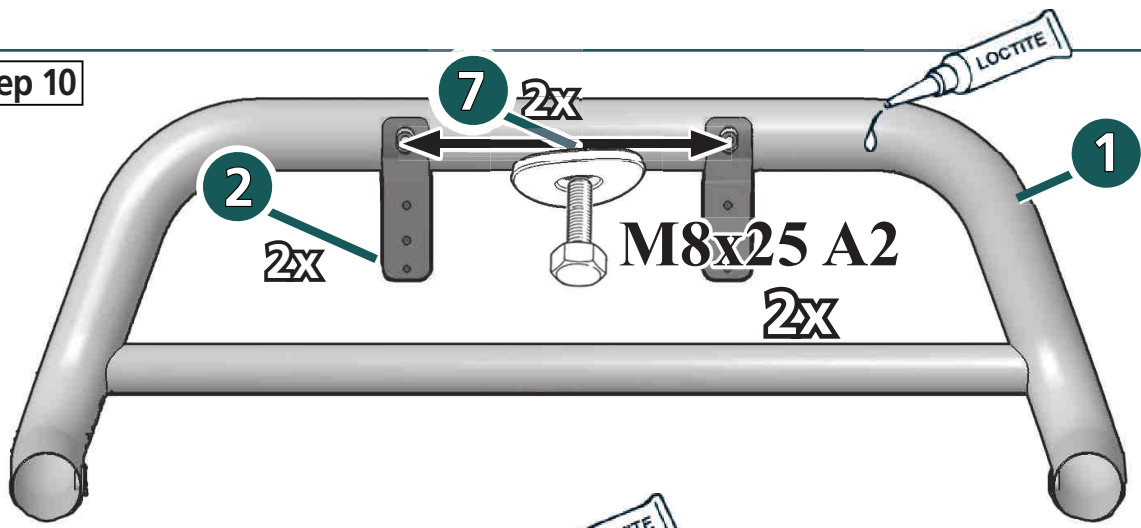
Revision 1: 23.07.2019



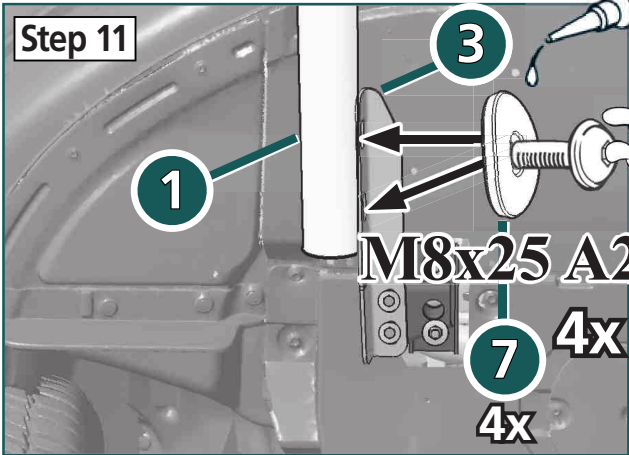




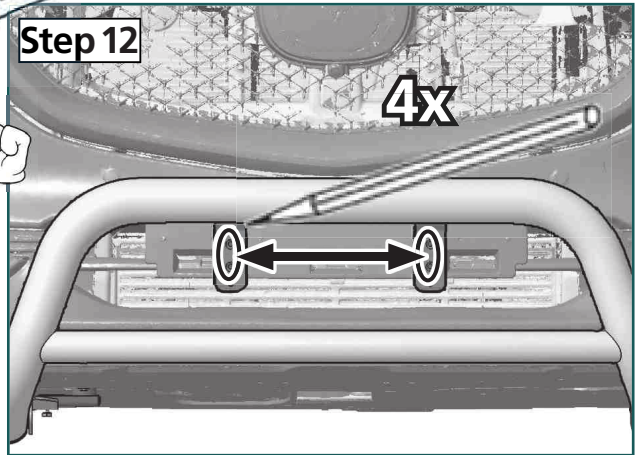
Step 10



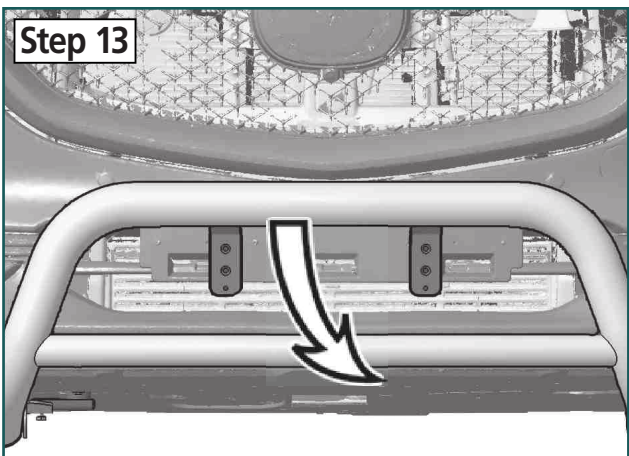
Step 11



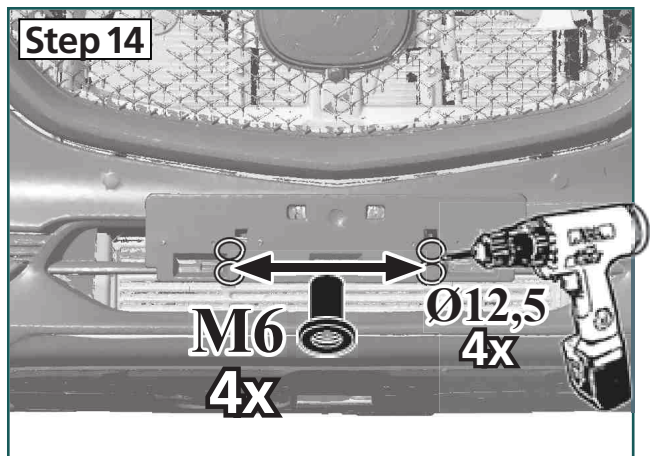
Step 12



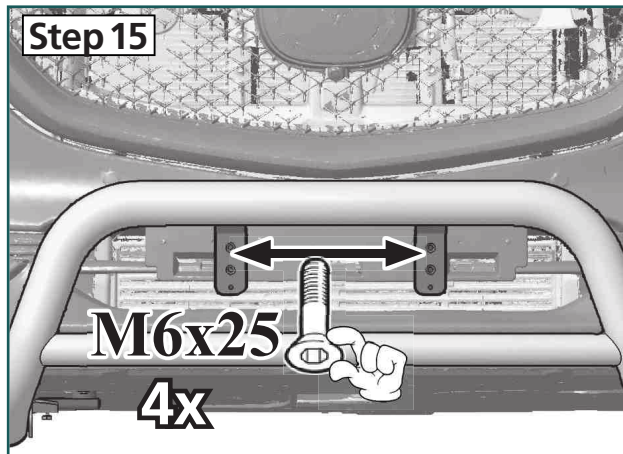
Step 13

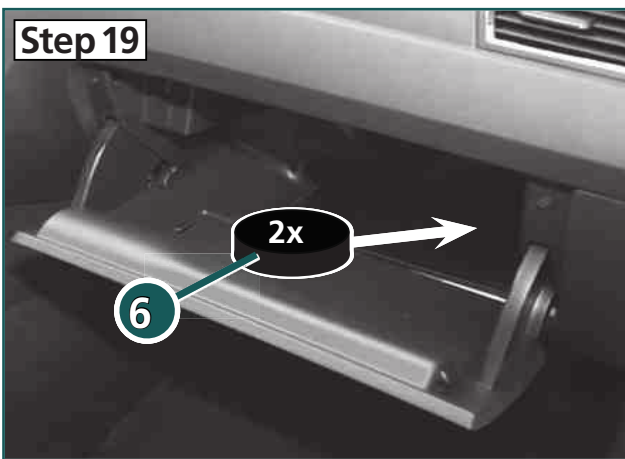
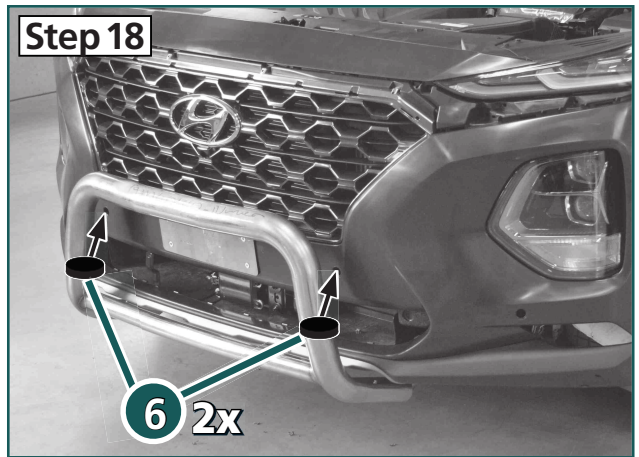
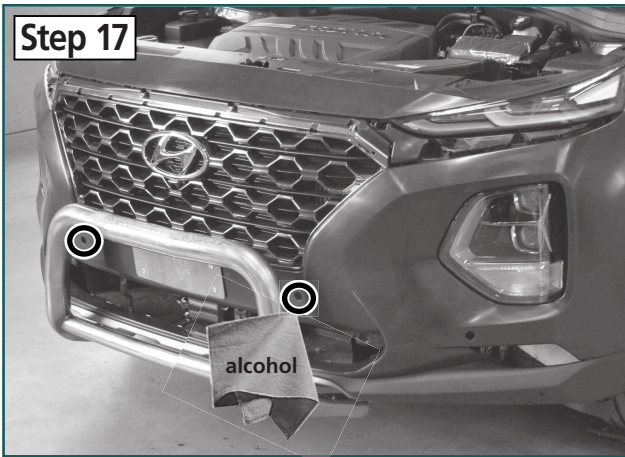
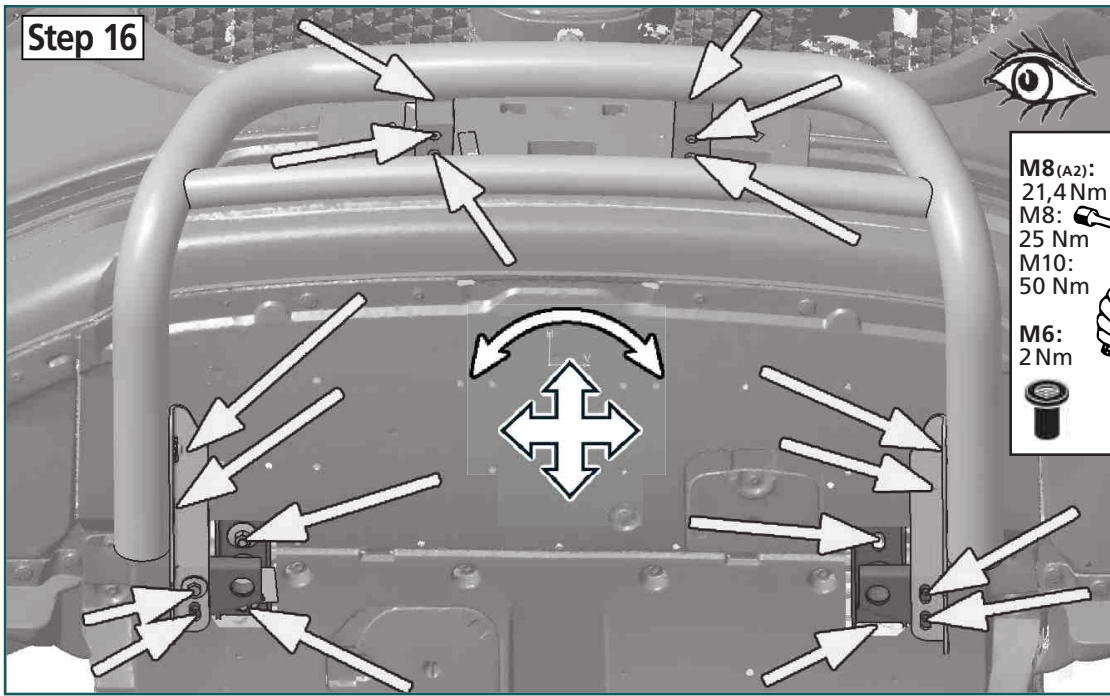


Step 14

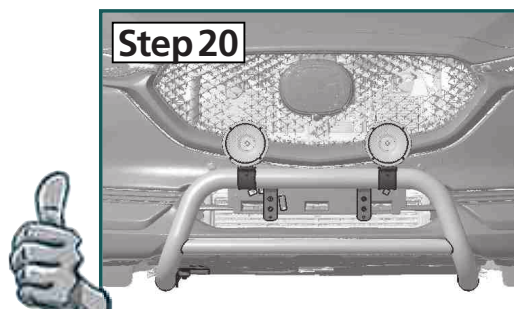
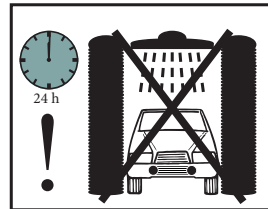


Step 15





Die Funktion des PDC ist eingeschränkt
 The function of the PDC will be restricted
 La fonction de la pdc est limitée
 La función de la PDC se restringirá
 Funktio PDC on rajoitettu
 Funkce PDC bude omezeno
 Funksjonen til PDC vil være begrenset
 Funktionen för PDC kommer att begränsas



Revision 1: 23.07.2019

