

**16D  
4051**

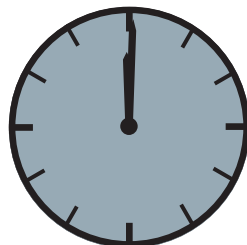
## Mazda CX-5; Mod.2012,2015

Side protection bar oval  
Flankenschutzrohr oval  
Protection latérale rondes (ovale)



# ASSEMBLY INSTRUCTION

Montageanleitung • Instructions de montage



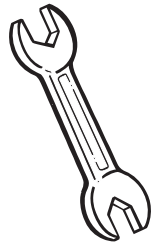
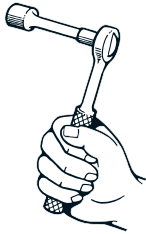
**60 Minuten**

**Product-No.:**

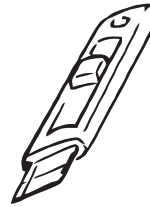
16D 4051 Stainless Steel  
16D 5051 black Steel

**Revision 2: 04.04.2016**

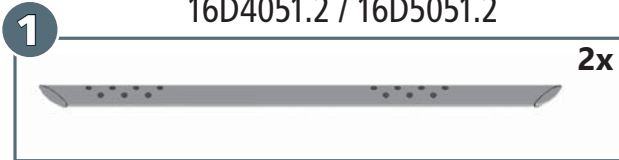
**M8(A2):**  
21,4 Nm  
**M8:**  
25 Nm  
**M10:**  
50 Nm



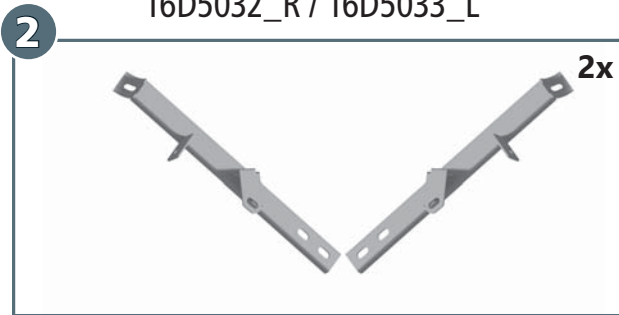
13  
17



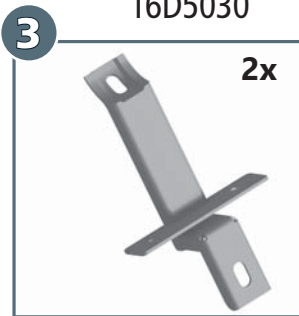
16D4051.1 / 16D5051.1  
16D4051.2 / 16D5051.2



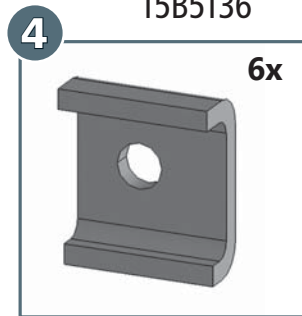
16D5032\_R / 16D5033\_L



16D5030



15B5136



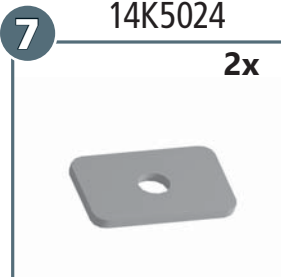
12E5031



10V5031



14K5024



<b>a</b>		M8x25; DIN 933 A2	<b>4x</b>
<b>b</b>		M8x40; DIN 933 Zn	<b>6x</b>
<b>c</b>		M8; DIN 934 Zn	<b>6x</b>
<b>d</b>		M10; DIN 934 Zn	<b>6x</b>
<b>e</b>		ø 8; DIN 127 A2	<b>4x</b>
<b>f</b>		ø 8; DIN 127 Zn	<b>6x</b>
<b>g</b>		ø 10; DIN 127 Zn	<b>6x</b>
<b>h</b>		ø 8,4; DIN 9021 A2	<b>4x</b>
<b>i</b>		ø 8,4; DIN 125 Zn	<b>12x</b>
<b>j</b>		ø 10,5; DIN 9021 Zn	<b>6x</b>

