

16V
4013N

Mercedes Sprinter, Modell 2018

EU-pedestrian protection bar 60 mm with cross pipe 42 mm

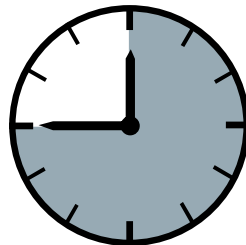
EU-Personenschutzbügel 60 mm mit integriertem Querrohr 42 mm

Protection avant, homologuée CEE, 60 mm, traverse 42 mm



ASSEMBLY INSTRUCTION

Montageanleitung • Instructions de montage



45 Minuten

article no.:

16V4013N (S) inox

16V5013N black steel

Revision 5: 10.02.2020

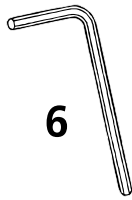


www.antec-online.de

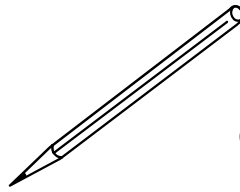
M8 (A2):
21,4 Nm
M8:
25 Nm
M12:
87 Nm



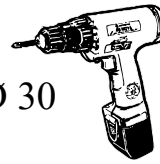
13
19



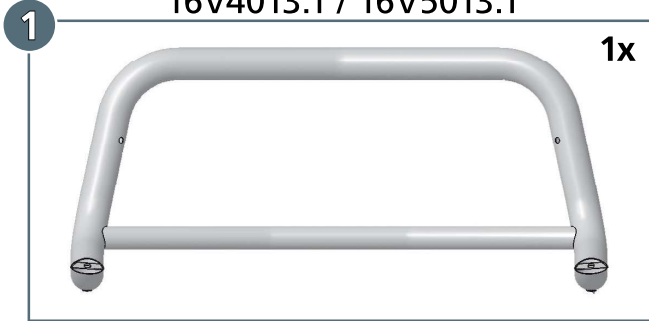
6



Ø 30

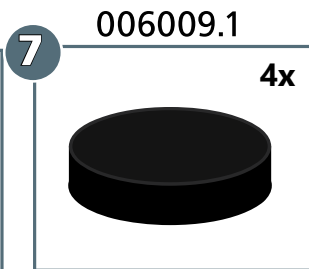
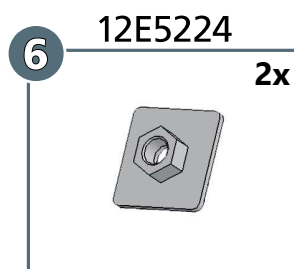
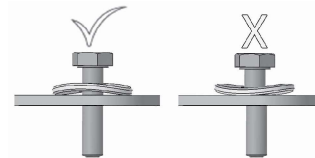
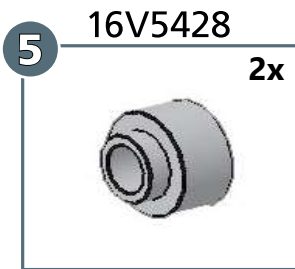
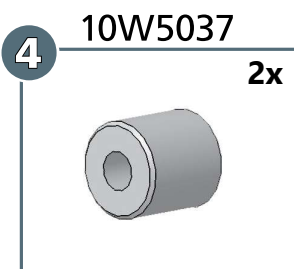
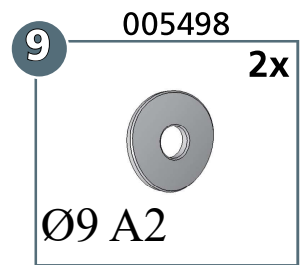
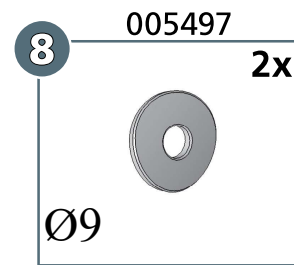
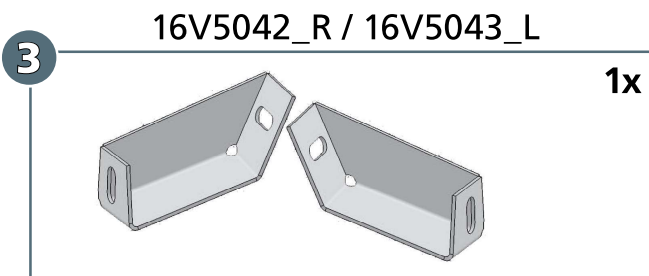


16V4013.1 / 16V5013.1



mounting kit: 16V9013N

	M8x25; DIN 912 A2	2x
	M8x50; DIN 912 A2	2x
	M8x40; DIN 933 Zn	2x
	M12x25x1,5; DIN 961 Zn	2x
	Ø 8,4; DIN 125 A2	2x
	Ø 13; DIN 125 Zn	2x
	SW 13	2x

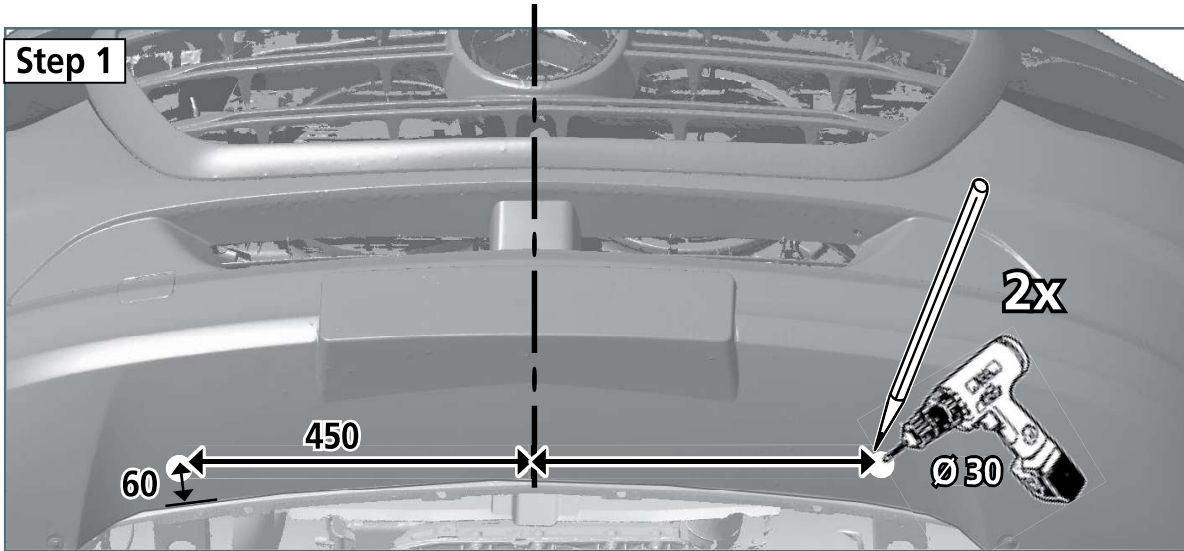


article no.:
16V4013N (S) inox
16V5013N black steel

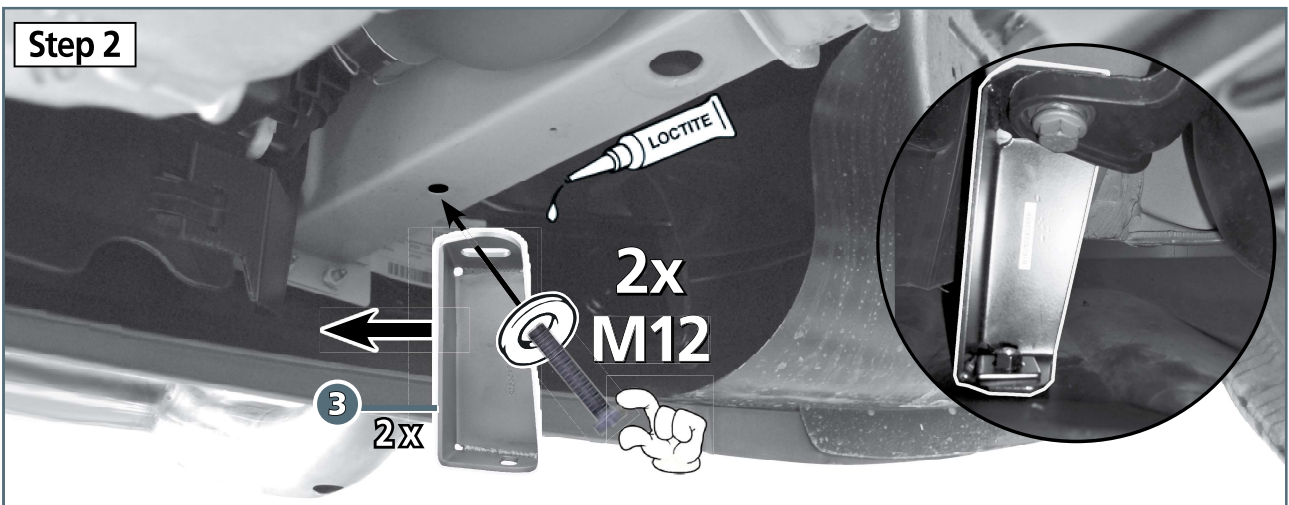
Revision 5: 10.02.2020



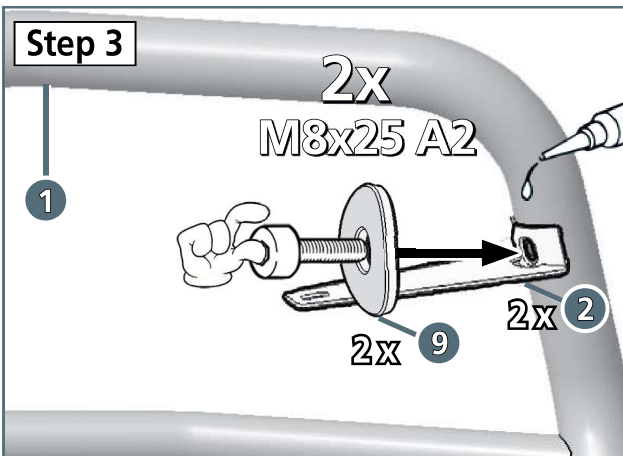
Step 1



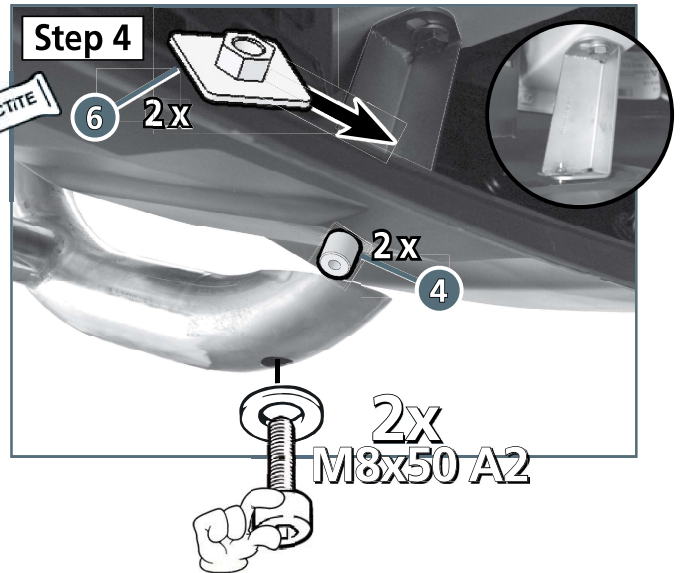
Step 2

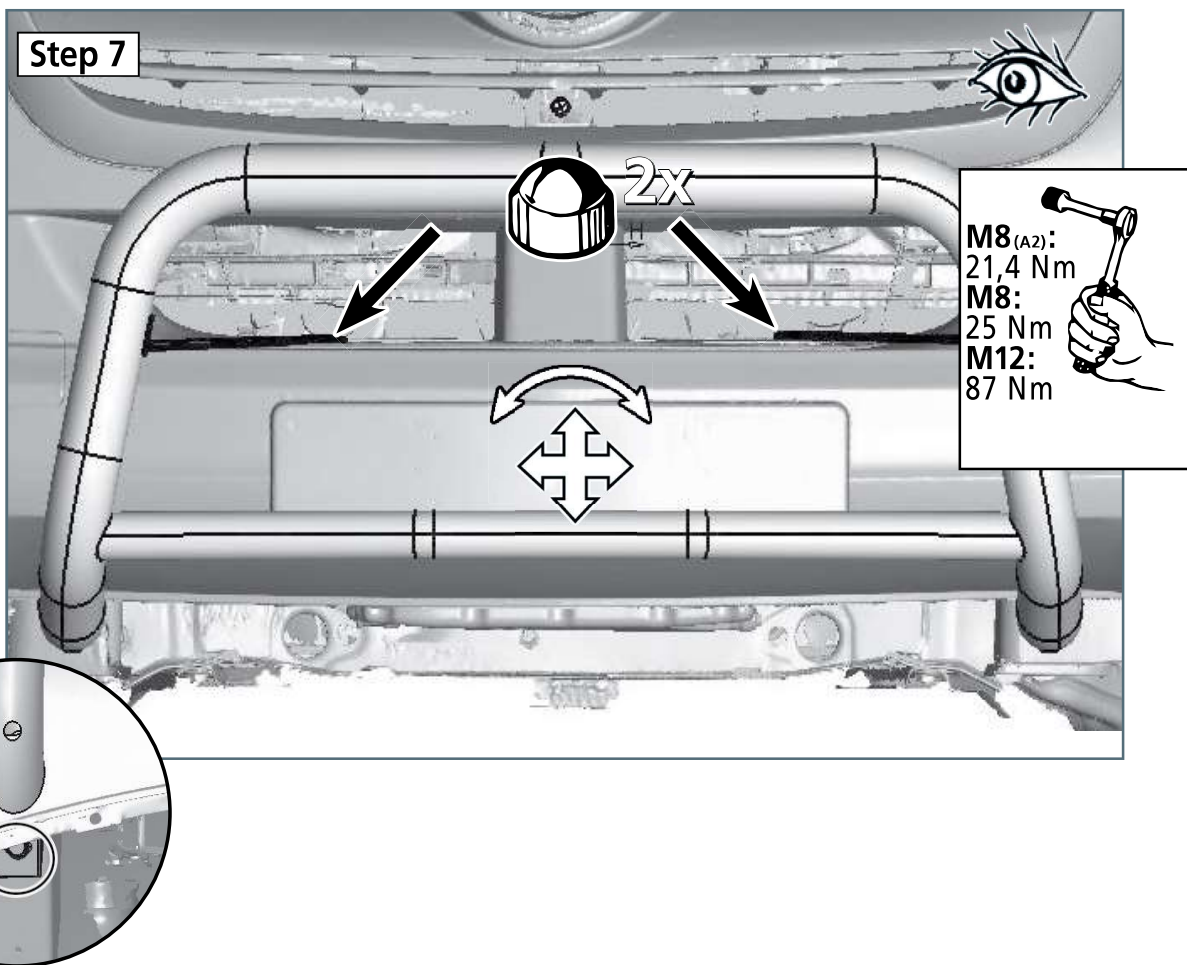
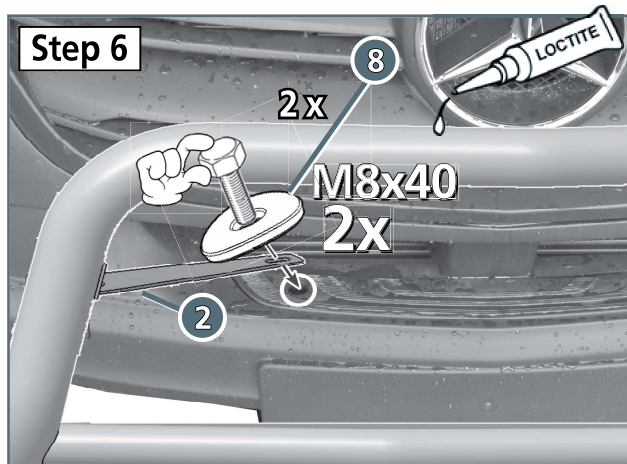
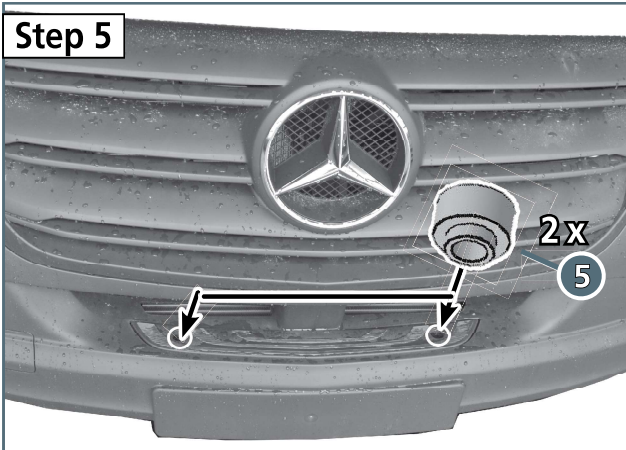


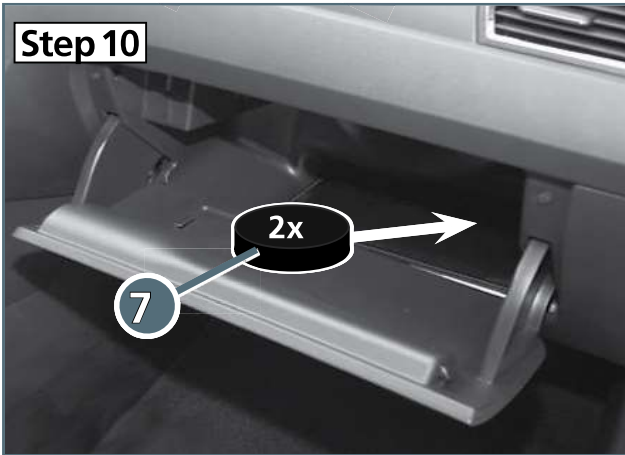
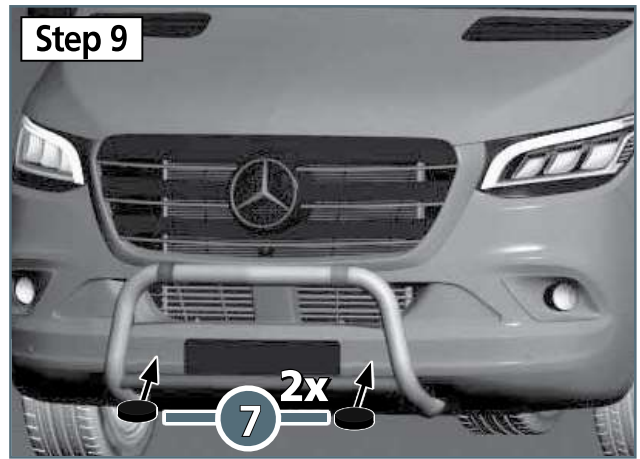
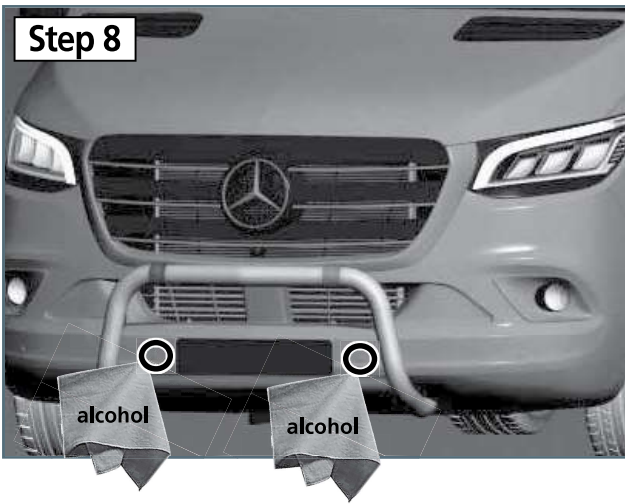
Step 3



Step 4







Die Funktion des PDC ist eingeschränkt
 The function of the PDC will be restricted
 La fonction de la pdc est limitée
 La función de la PDC se restringirá
 Funktio PDC on rajoitettu
 Funkce PDC bude omezeno
 Funksjonen til PDC vil være begrenset
 Funktionen för PDC kommer att begränsas

