

**17A**  
**4111**

## Mercedes Vito 10/2014

EU-pedestrian protection bar 60 mm low

EU-Personenschutzbügel 60 mm niedrig

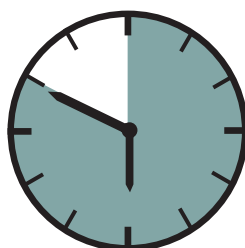
Barre de protection des piétons CE 60 mm bas



\*Compatible with Automatic Cruise Control /Forward Collision Mitigation  
Kompatibel mit Abstandsregeltempomat /Auffahrvermeidungs-oder warnsystem  
compatible avec radar de régulation de distance/ freinage autonome d'urgence

# ASSEMBLY INSTRUCTION

## Montageanleitung • Instructions de montage



**50 Minuten**

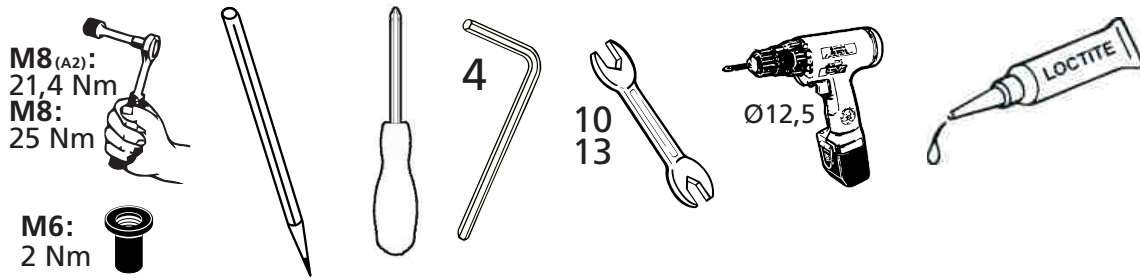
article no.:

17A4111 (S) inox

17A5111 black steel

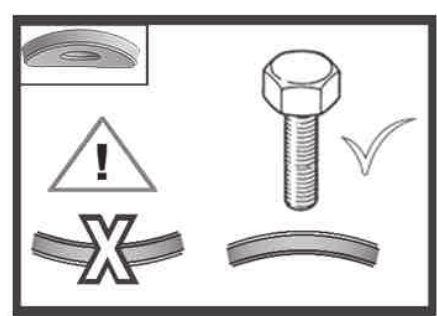
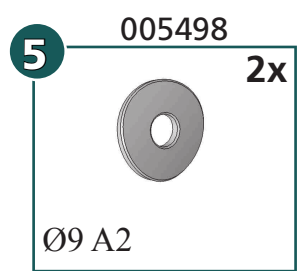
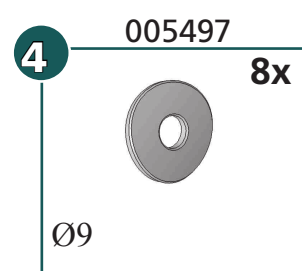
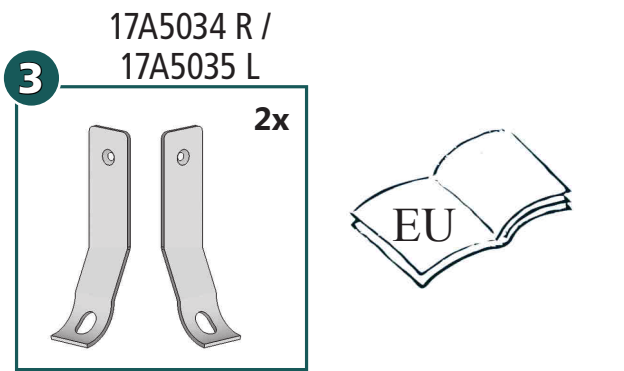
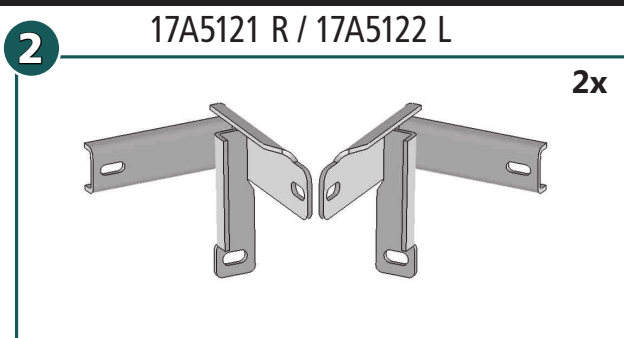
**Revision 3: 19.11.2018**





mounting kit: 17A9111

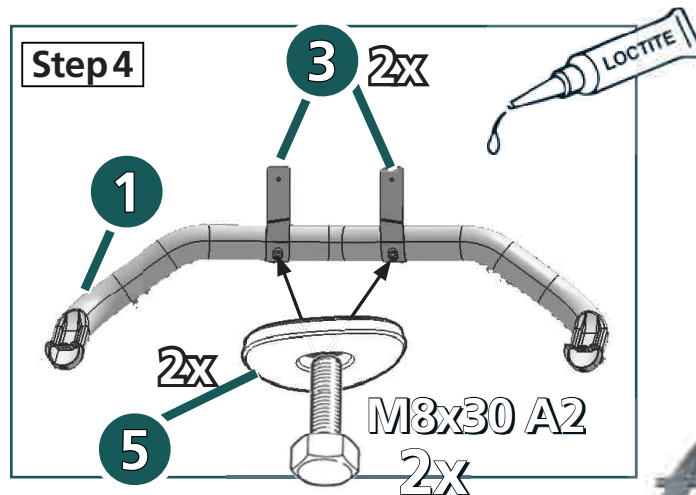
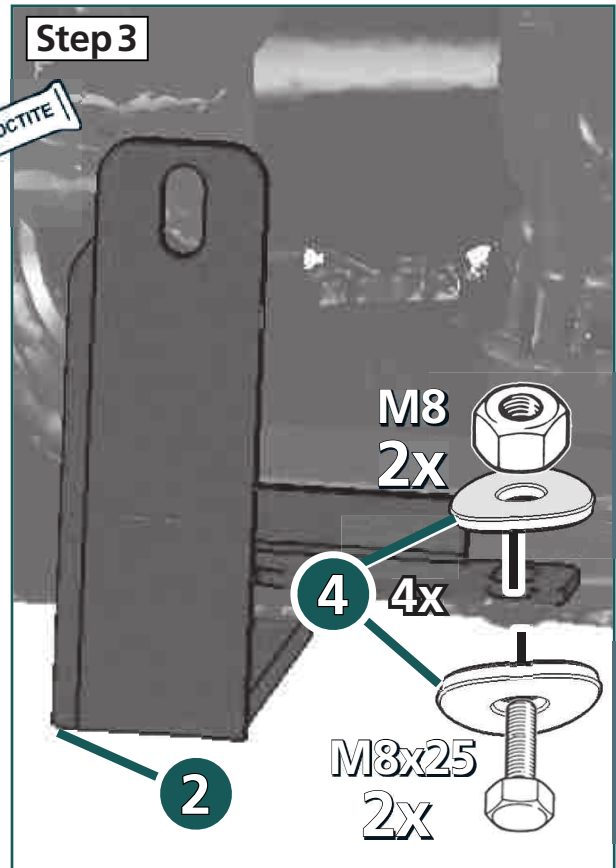
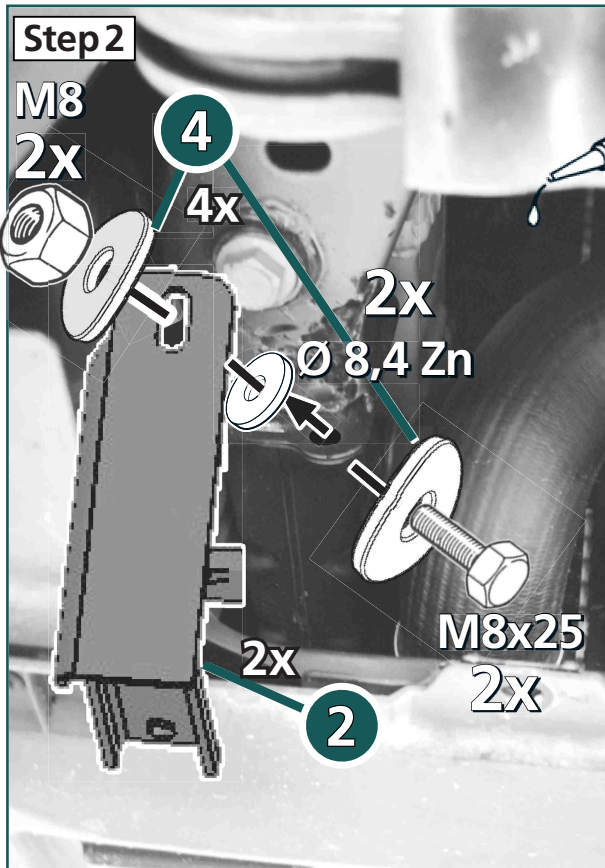
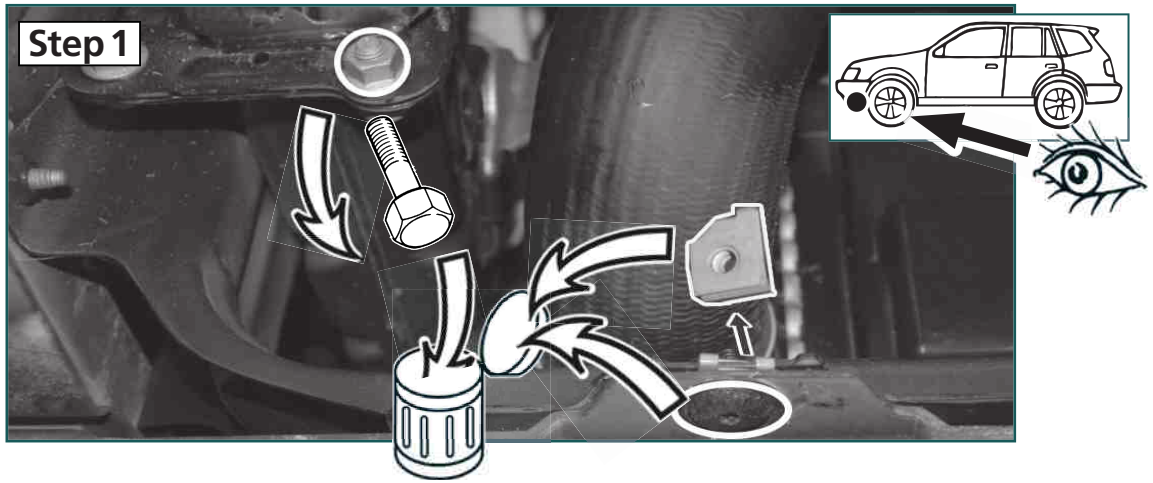
	M6 x 25; DIN 7991 Zn	<b>2x</b>
	M8 x 20; DIN 912 A2	<b>2x</b>
	M8 x 25; DIN 933 Zn	<b>4x</b>
	M8 x 30; DIN 933 A2	<b>2x</b>
	Ø 4,8 x 19; DIN 7981 A2	<b>4x</b>
	M8; DIN 934 Zn	<b>4x</b>
	Ø 5,3; DIN 9021 A2	<b>4x</b>
	Ø 8,4; DIN 9021 Zn	<b>2x</b>
	Ø 8,4; DIN 9021 A2	<b>2x</b>
	SW13	<b>2x</b>
	GETOWELL M6	<b>2x</b>



article no.:  
17A4111 (S) inox  
17A5111 black steel

Revision 3: 19.11.2018





Revision 3: 19.11.2018



