

17A 4313

Mercedes V-Klasse + Vito Md. 2024

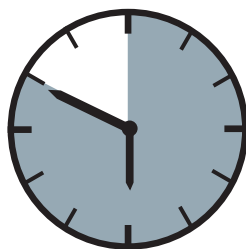
EU-pedestrian protection bar 60 mm with cross pipe 42 mm
EU-Personenschutzbügel 60 mm mit Querrohr 42 mm
Protection avant, homologuée CEE, 60 mm, traverse 42 mm



*Compatible with CPA (Collision Prevention Assist)
Kompatibel mit Kollisionswarnsystem
compatible avec CPA

ASSEMBLY INSTRUCTION

Montageanleitung • Instructions de montage



50 Minuten

article no.:

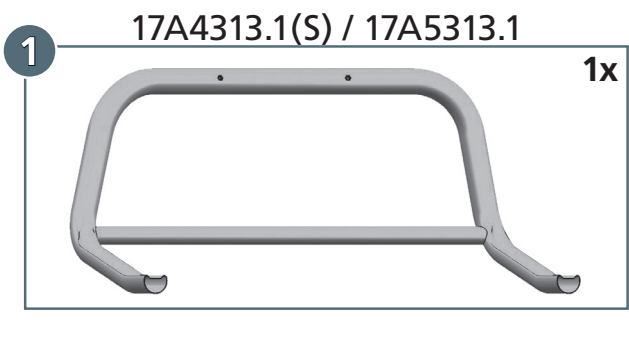
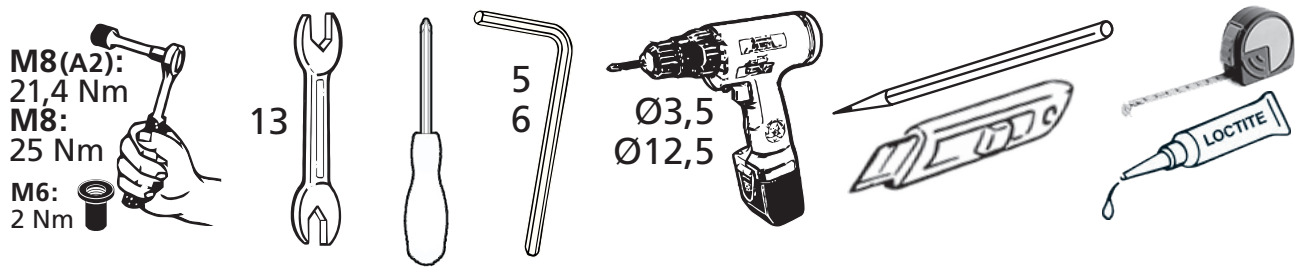
17A4313(S) inox

17A5313 black steel

Revision 3: 30.10.2024

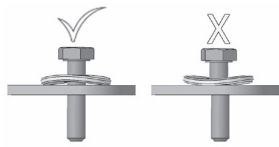
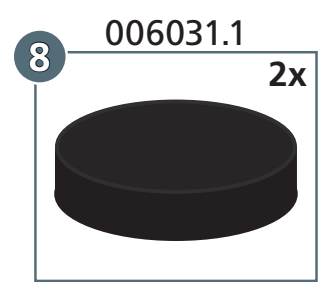
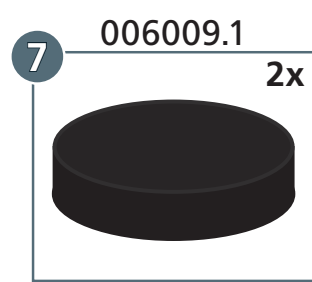
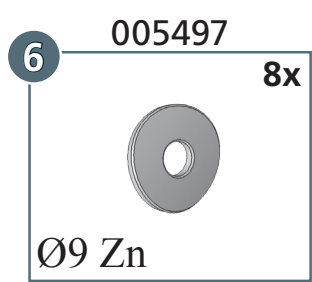
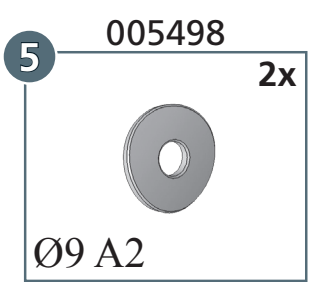
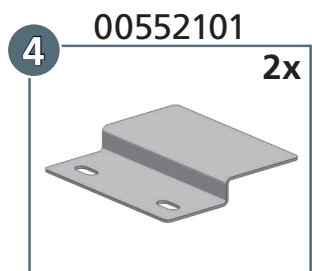
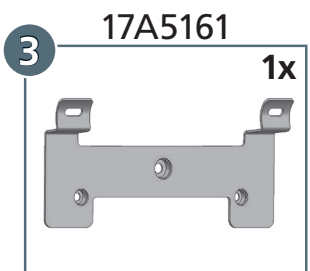
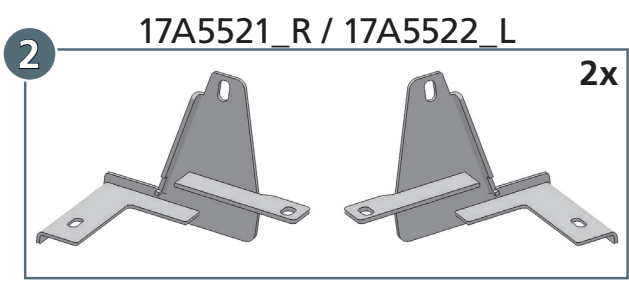


www.antec-online.de



mounting kit: 17A9313NX

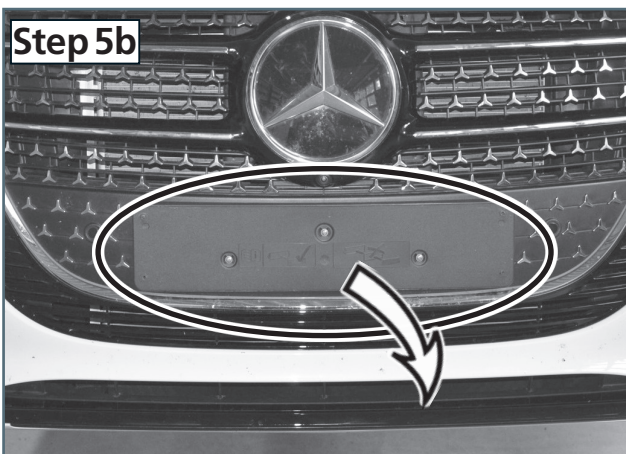
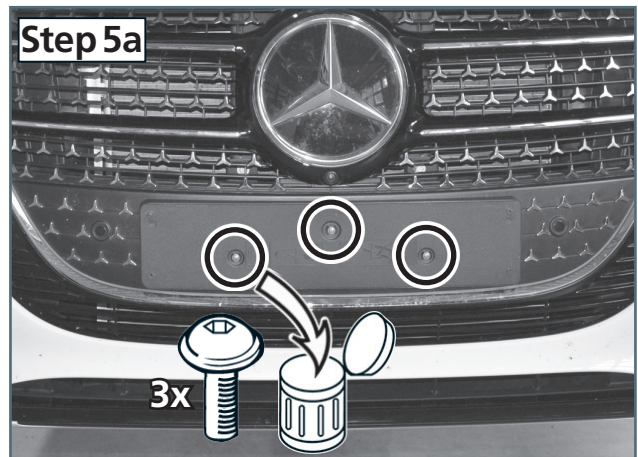
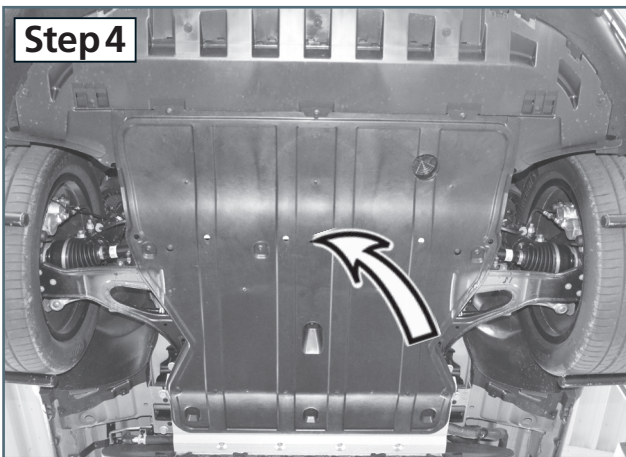
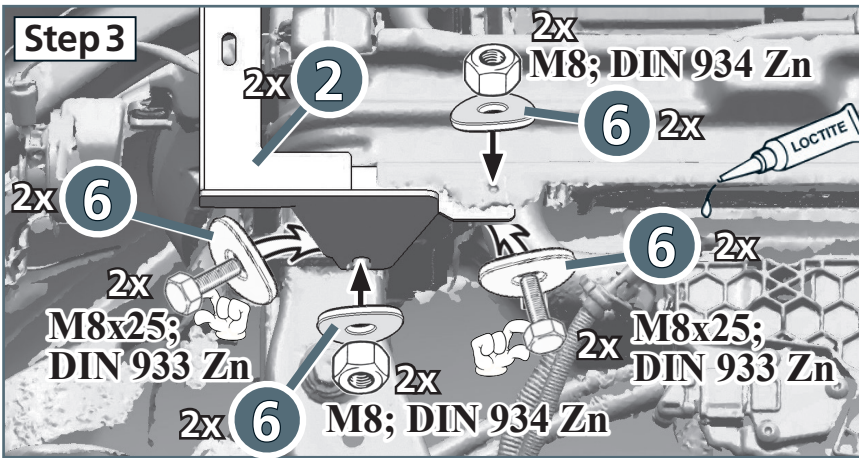
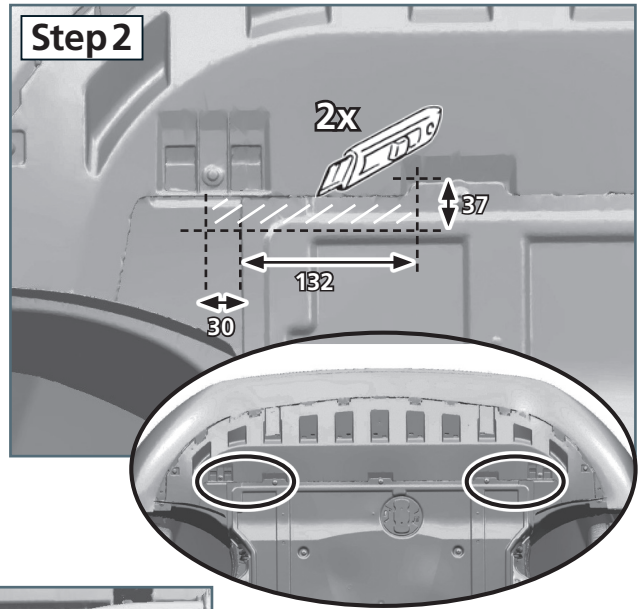
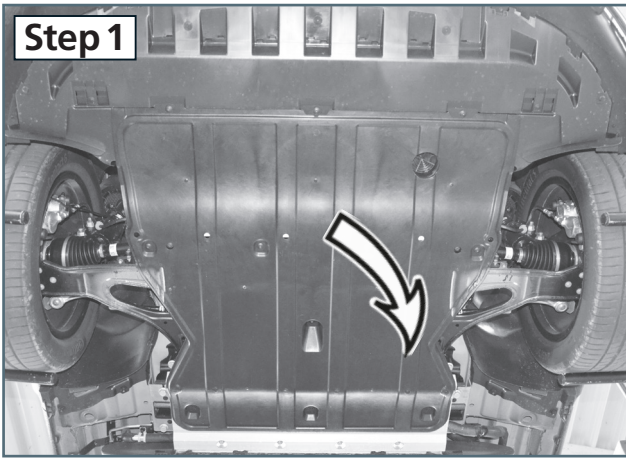
	M6x25; DIN 912 A2	3x
	M8x20; DIN 912 A2	2x
	M8x25; DIN 933 A2	2x
	M8x25; DIN 933 Zn	4x
	Ø4,8x19; DIN 7981 A2	4x
	M8; DIN 934 Zn	4x
	Ø5,3; DIN 9021 A2	4x
	Ø6,4; DIN 9021 A2	3x
	Ø8,4; DIN 9021 A2	2x
	Geto-Well M6	3x
	SW 13	2x



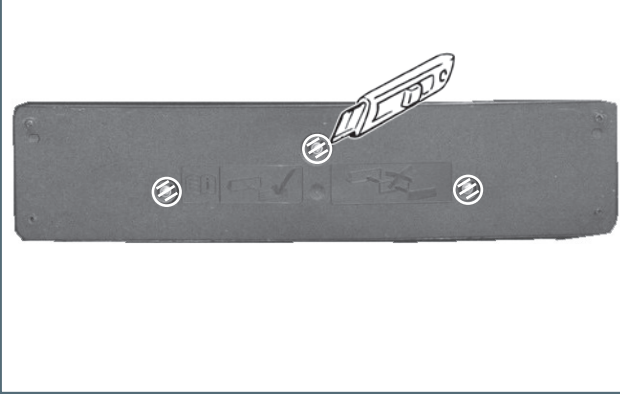
article no.:
17A4313(S) inox
17A5313 black steel

Revision 3: 30.10.2024

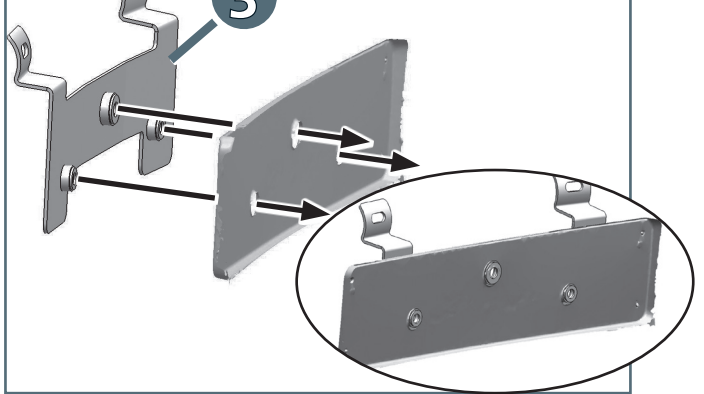




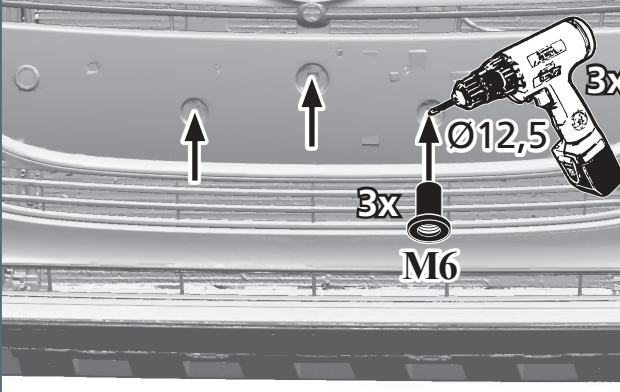
Step 5c



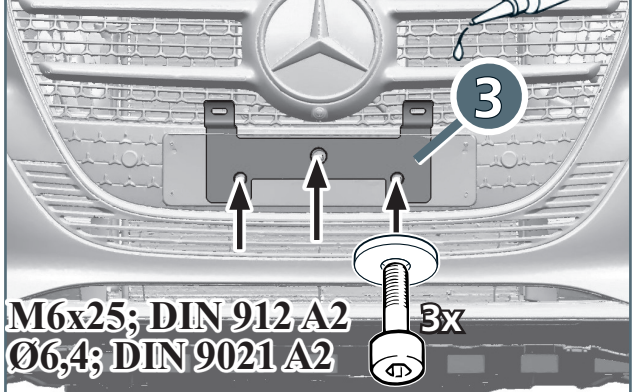
Step 5d



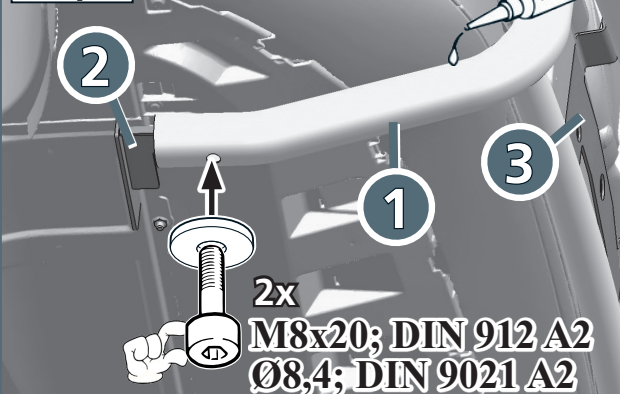
Step 6a



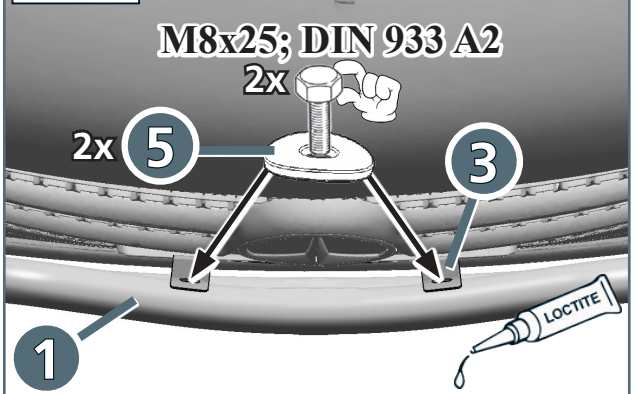
Step 6b



Step 7



Step 8



Step 9

