

**17L  
4213**

**Nissan NP300 Navara D23, Md. 2015+2019**

EU-pedestrian protection bar 76 mm

EU-Personenschutzbügel 76 mm

Protection avant, homologuée CEE, 76 mm

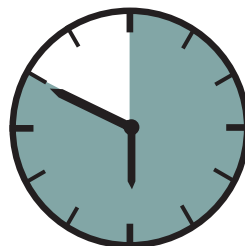


\*Compatible with Automatic Cruise Control /Forward Collision Mitigation  
Kompatibel mit Abstandsregeltempomat /Auffahrvermeidungs-oder warnsystem  
compatible avec radar de régulation de distance/ freinage autonome d'urgence



# ASSEMBLY INSTRUCTION

Montageanleitung • Instructions de montage



**50 Minuten**

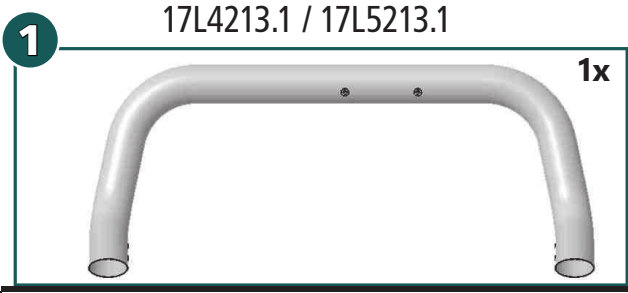
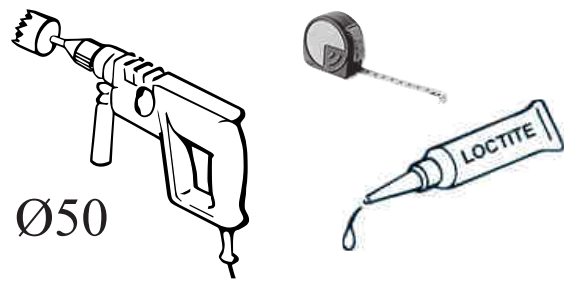
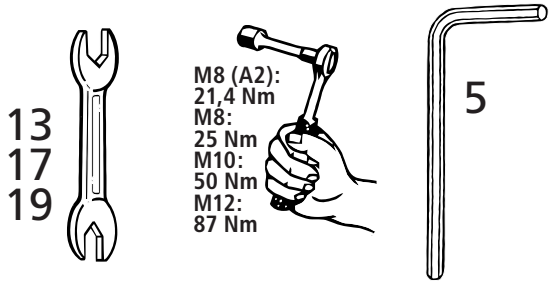
article no.:

17L4213 (S) inox

17L5213 black steel

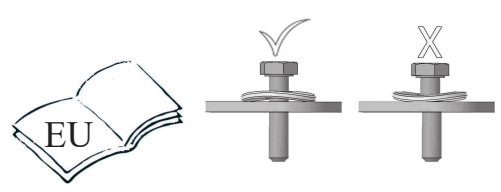
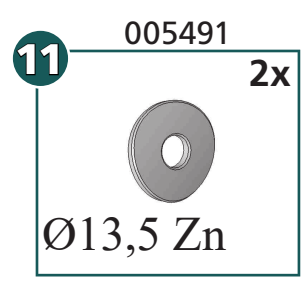
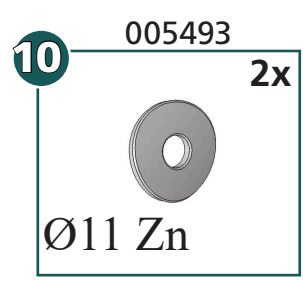
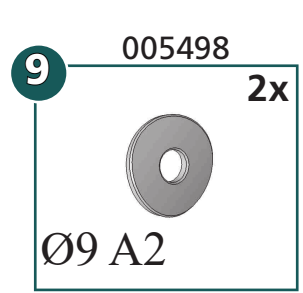
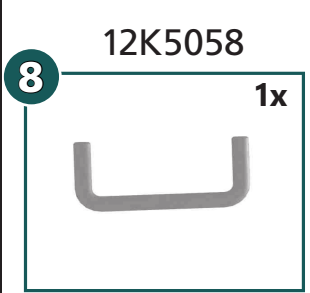
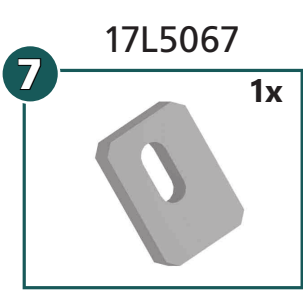
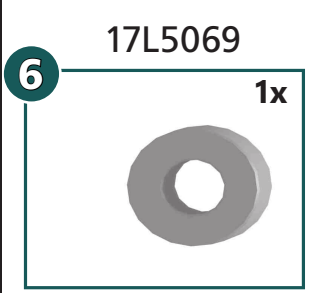
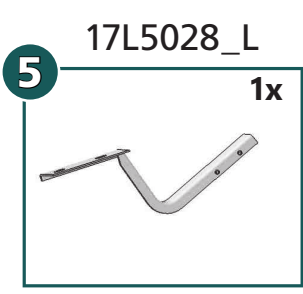
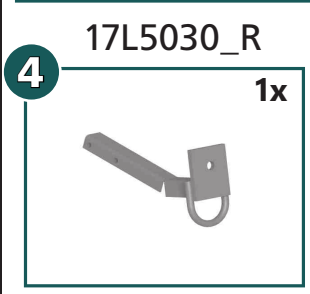
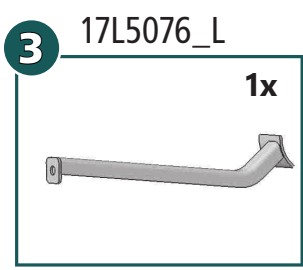
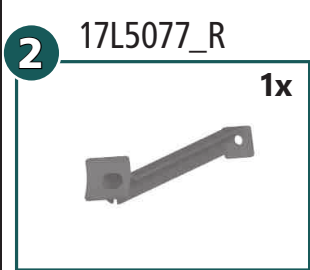
**Revision 4: 25.09.2019**





mounting kit: 17L9213

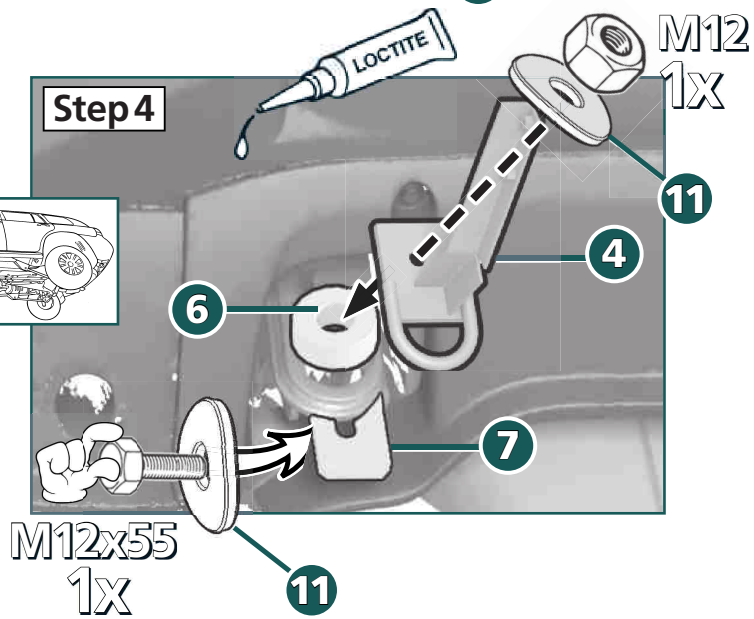
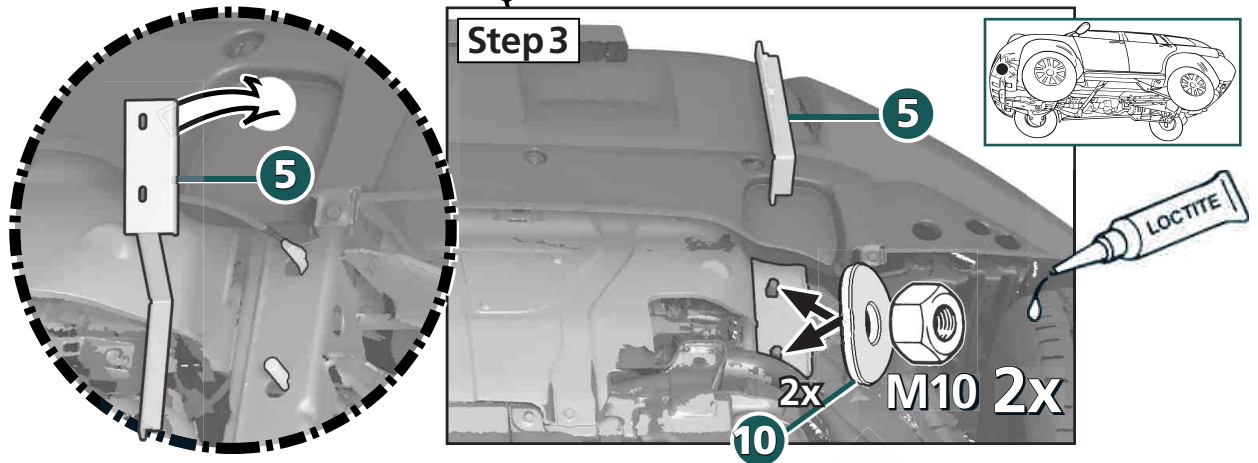
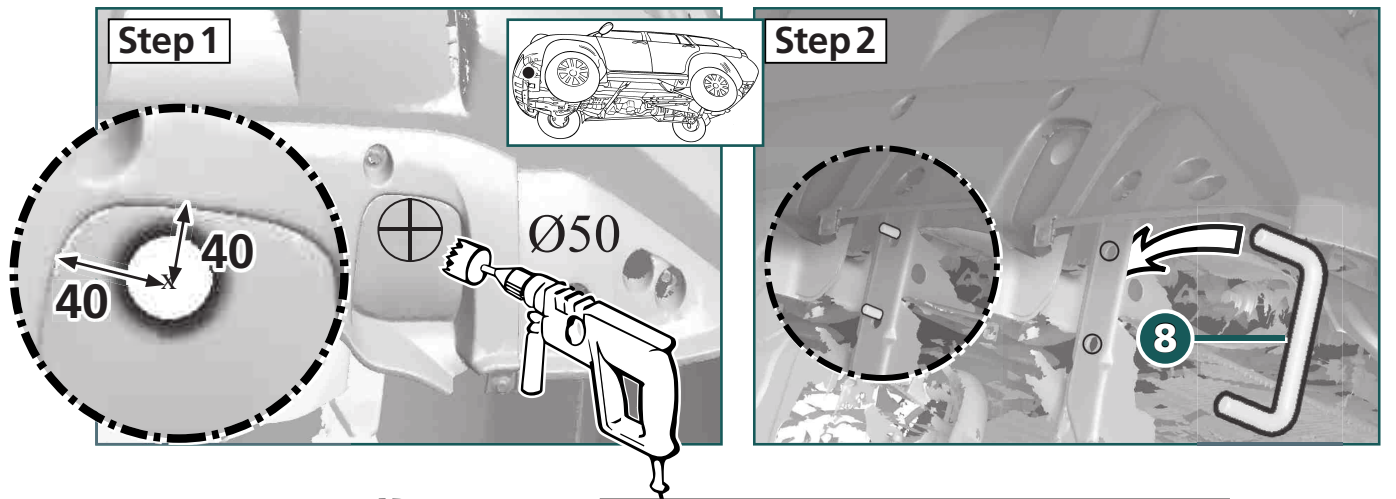
	M8x20; ähnl. ISO 7380 A2	<b>4x</b>
	M8; DIN 934 Zn	<b>2x</b>
	M8x25; DIN 933 A2	<b>2x</b>
	M12x55; DIN 933 Zn	<b>1x</b>
	M10; DIN 934 Zn	<b>2x</b>
	M12; DIN 934 Zn	<b>1x</b>
	Ø 8,4; DIN 125 Zn	<b>2x</b>
	SW13	<b>2x</b>

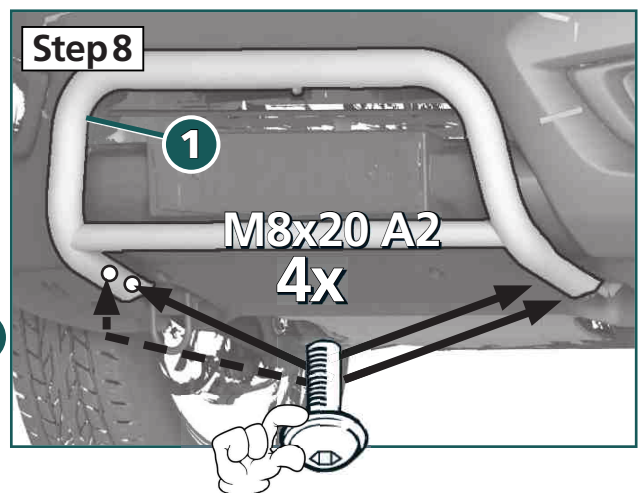
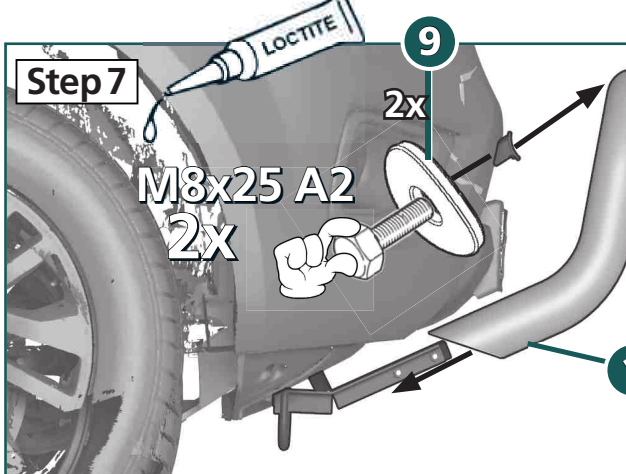
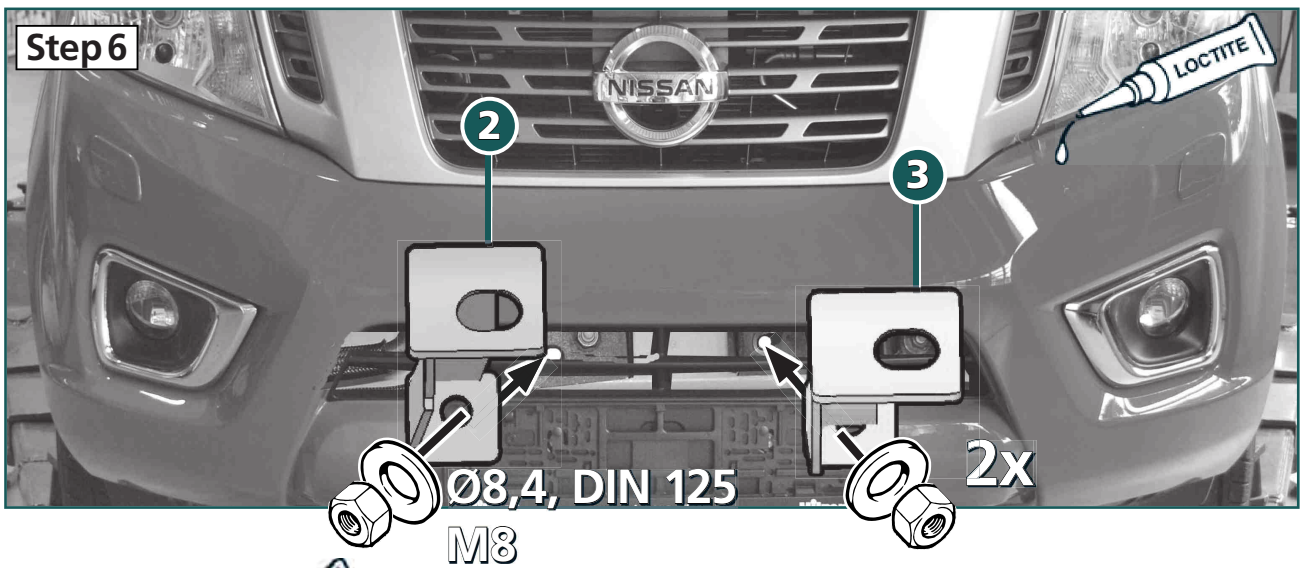
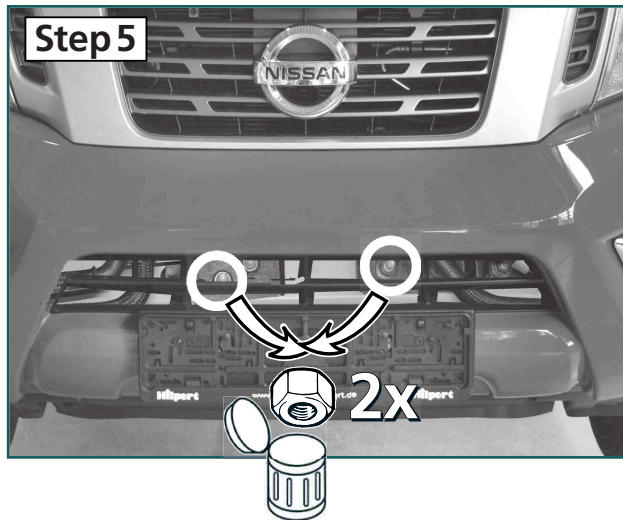


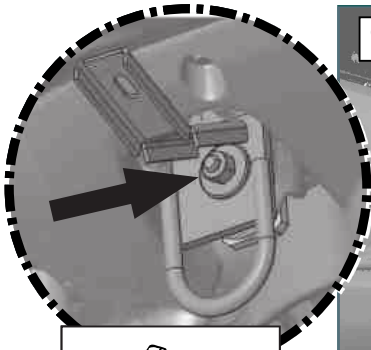
article no.:  
17L4213 (S) inox  
17L5213 black steel

Revision 4: 25.09.2019

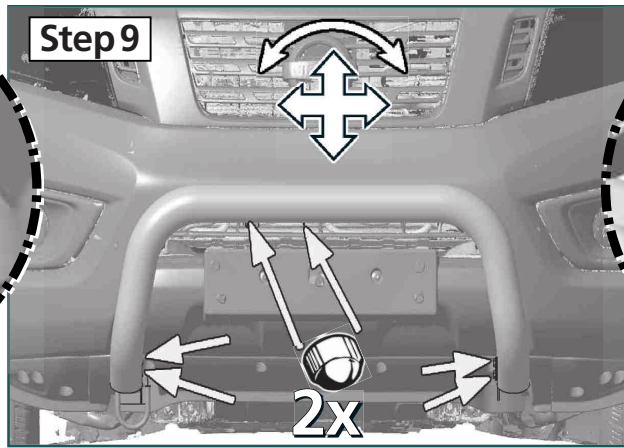






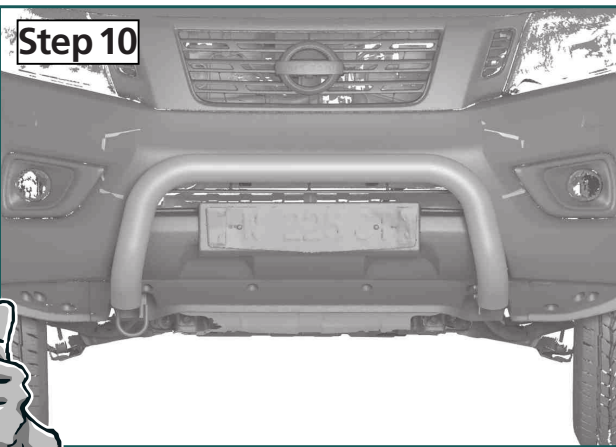


M8 (A2):  
21,4 Nm  
M8:  
25 Nm  
M10:  
50 Nm  
M12:  
87 Nm



Step 9

2X



Step 10

