

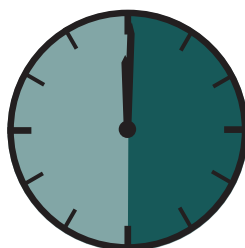
17L
5790N

Schublade 1330 / Montagesatz mit 13H9790
Drawer 1330 / Assembly-kit with 13H9790
Tiroir 1330 / Assemble-kit avec 13H9790



ASSEMBLY INSTRUCTION

Montageanleitung • Instructions de montage



90 Minuten

Product-No.:
17L5790N Black Steel

Revision 5: 06.05.2019

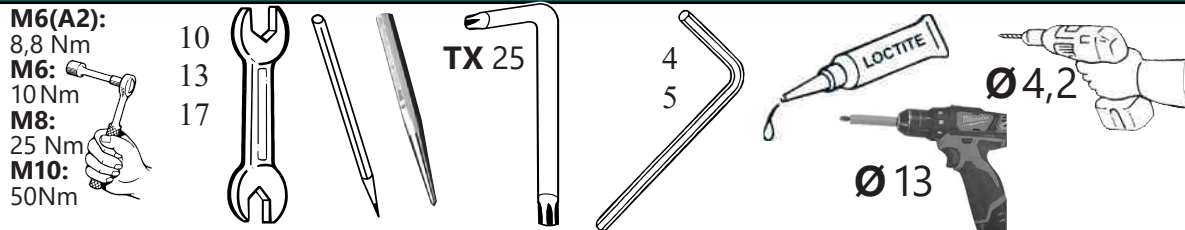


17L 5790N

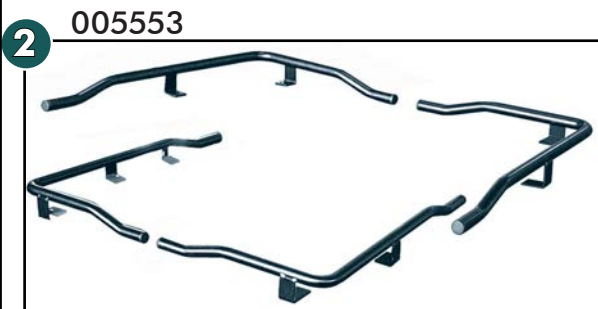
Schublade 1330 / Montagesatz mit 13H9790 Drawer 1330 / Assembly-kit with 13H9790 Tiroir 1330 / Assemble-kit avec 13H9790



Required tools / Benötigte Werkzeuge / Outillage requis

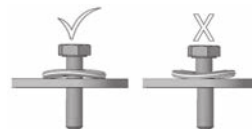


Parts list/Teileliste/Lista de accesorios



a		ø5,5x25; DIN 7976	2x
b		M6x30; DIN 7991	8x
c		M6x12; ~ISO7380	6x
d		M6x25; ~ISO7380	8x
e		M6x20; DIN 933	2x
f		M8x20; DIN 933	2x
g		M6 weld nut/Anschweißmutter/ soudure écrou	6x
i		ø6,4; DIN 9021	6x
m		M6; DIN 985 Zn	2x
n		M6; DIN 934 Zn	8x

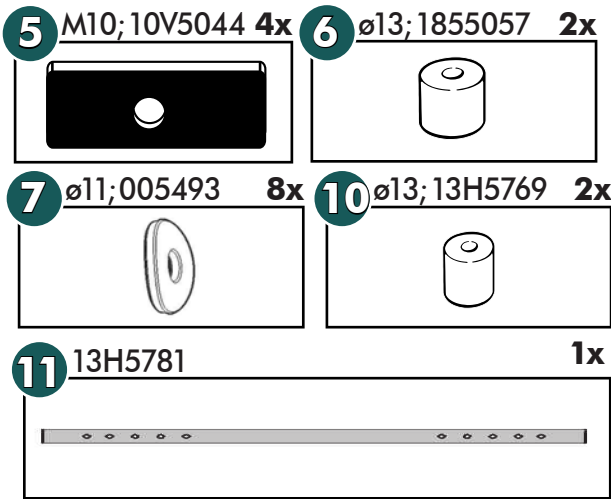
8	ø9; 005497	2x	9	ø6,6; 005495	8x

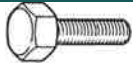

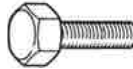


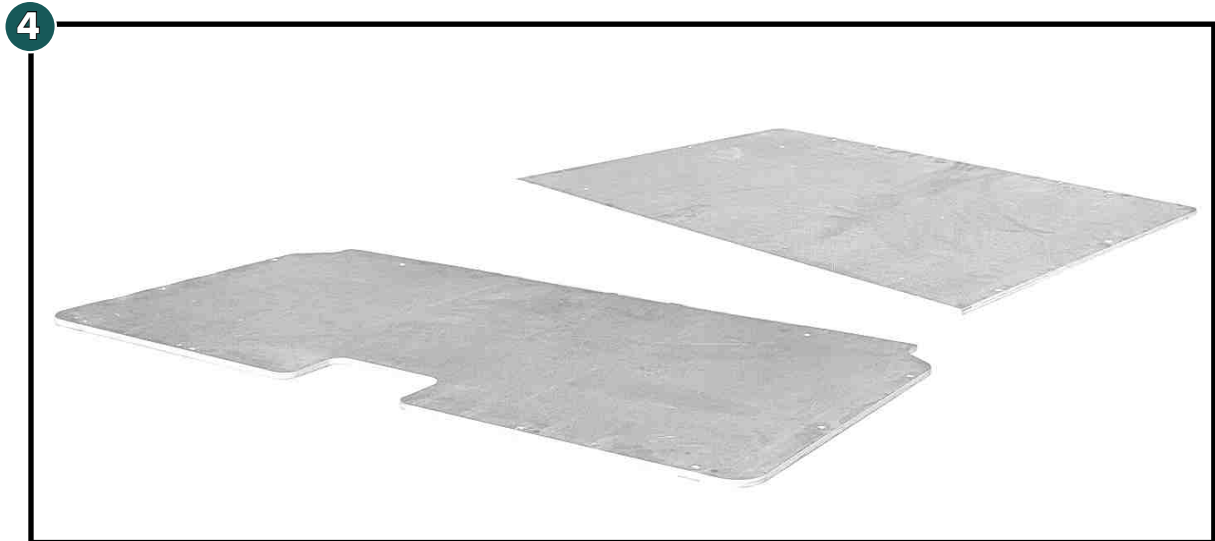
Product-No.:
17L5790N Black Steel

Revision 5: 06.05.2019

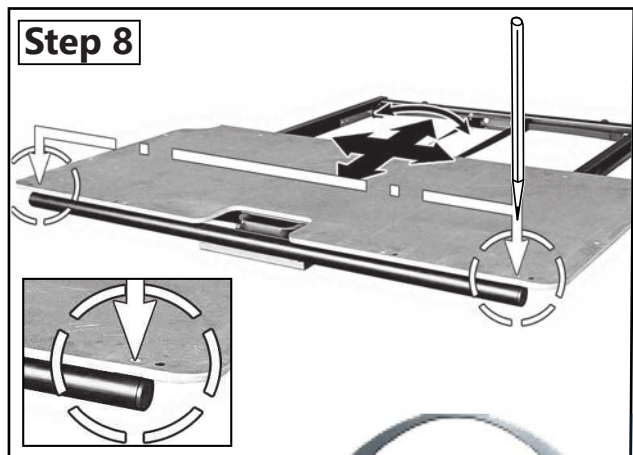
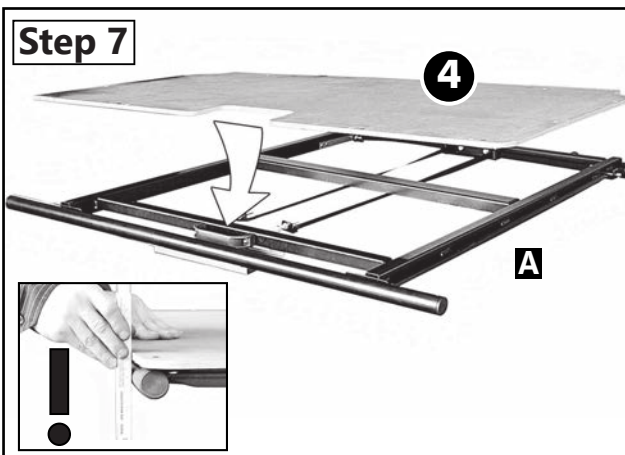
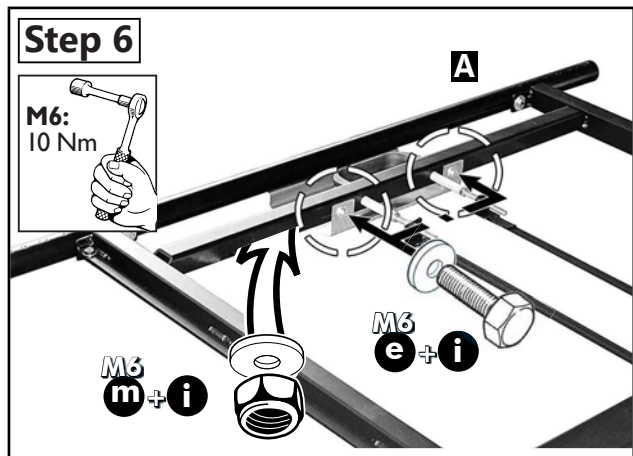
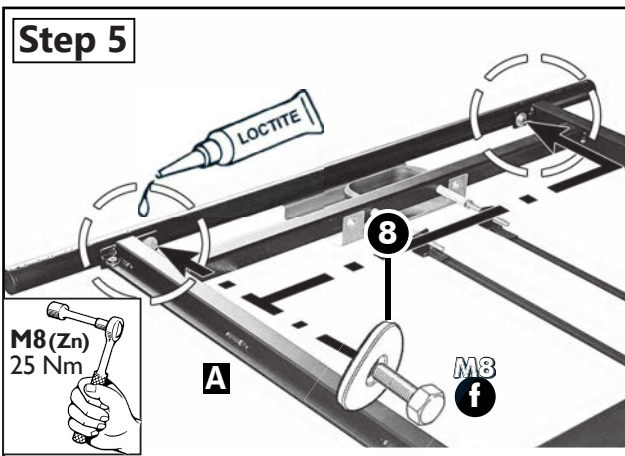
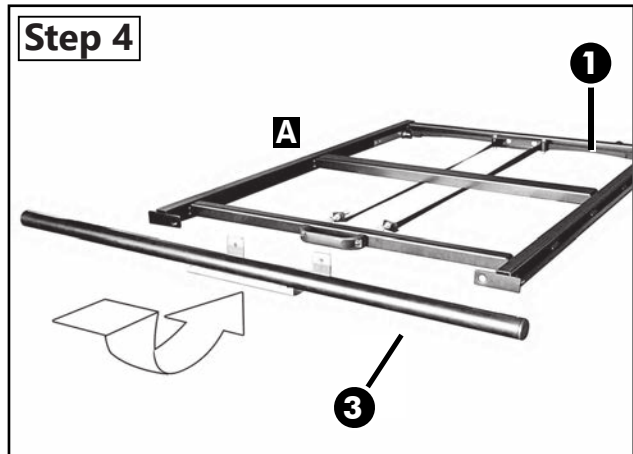
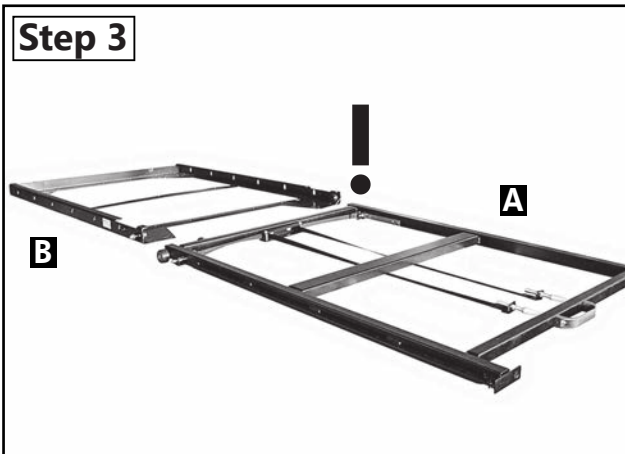
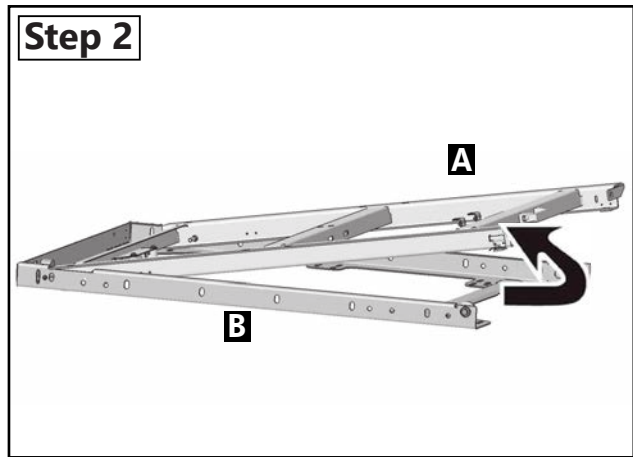
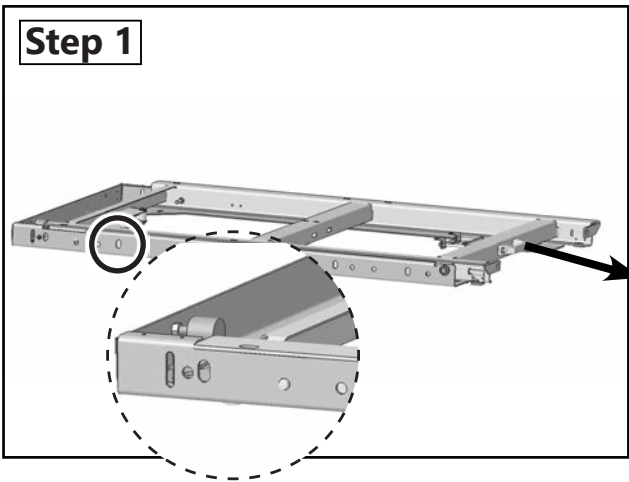




o		M10x60; DIN 933	2x
p		M10; DIN 934	4x
q		M10x75; DIN 933	2x



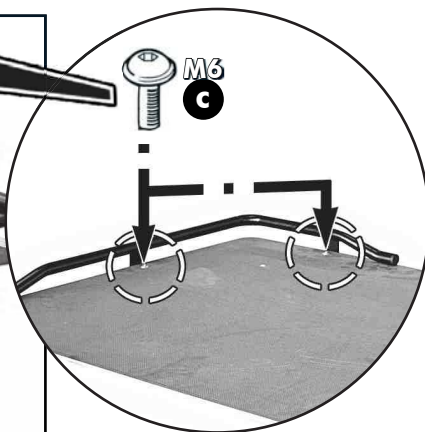
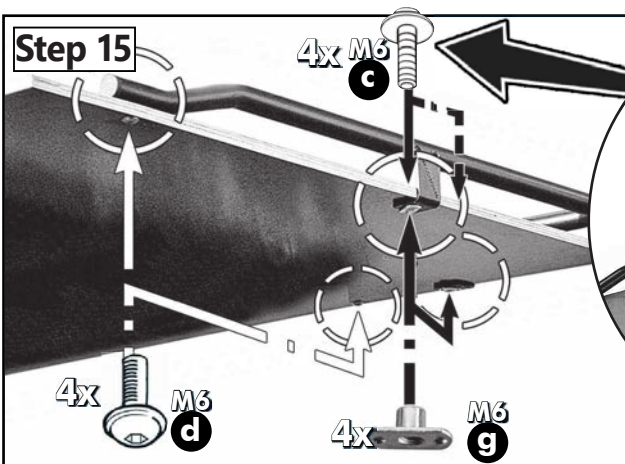
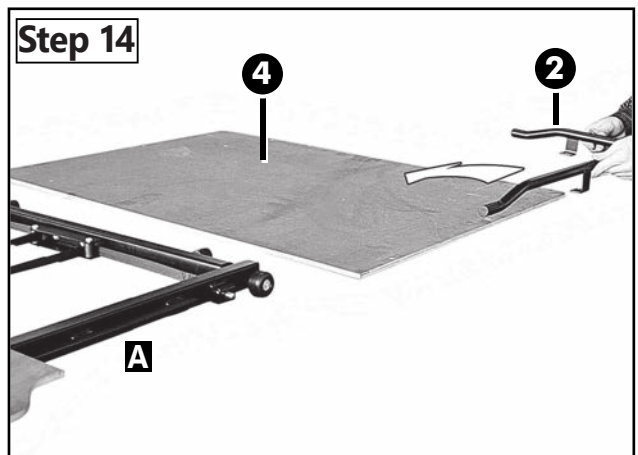
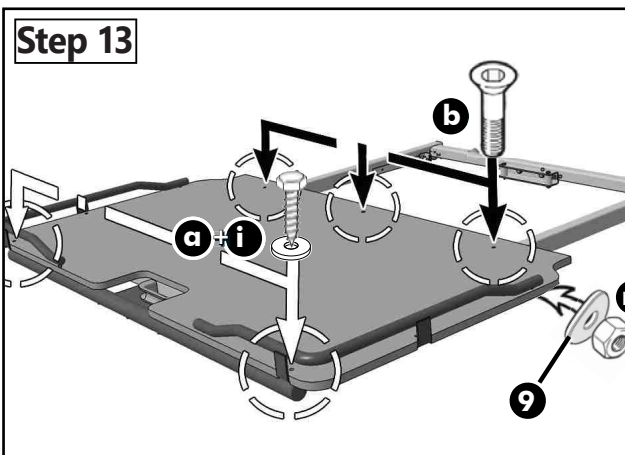
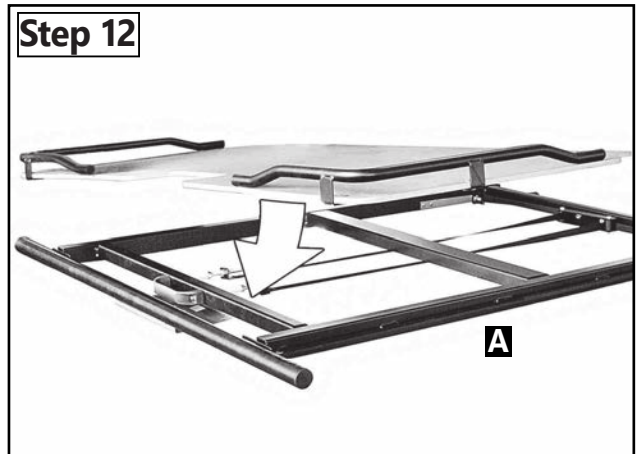
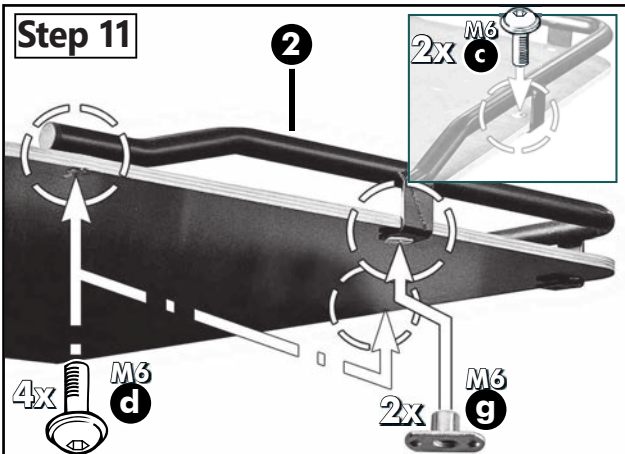
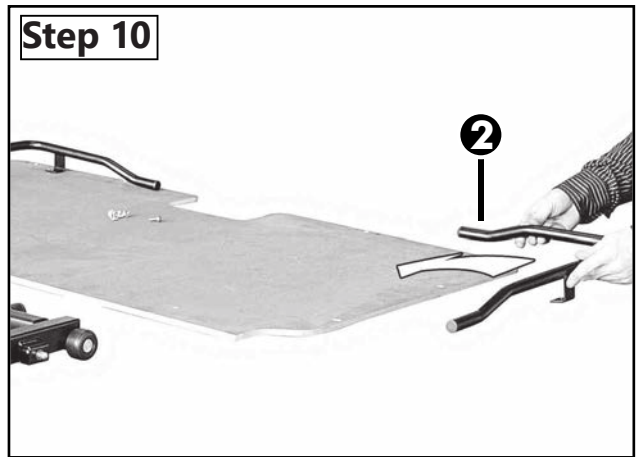
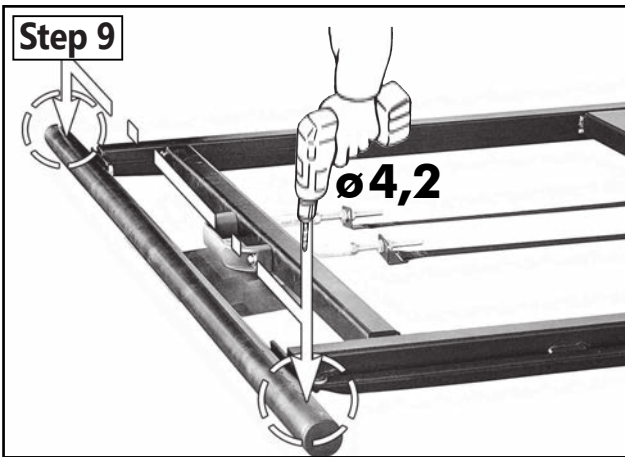
Artikel-Nr. Item-Nr. numéro d'article	KFZ Hersteller automotive manufacturer constructeur automobile	Bezeichnung designation désignation	Modell model modèle	Holzauflagen timber vehicle part exigences bois
17L5790N	Nissan	NP300 Navara D23 DC	2016->	007785N

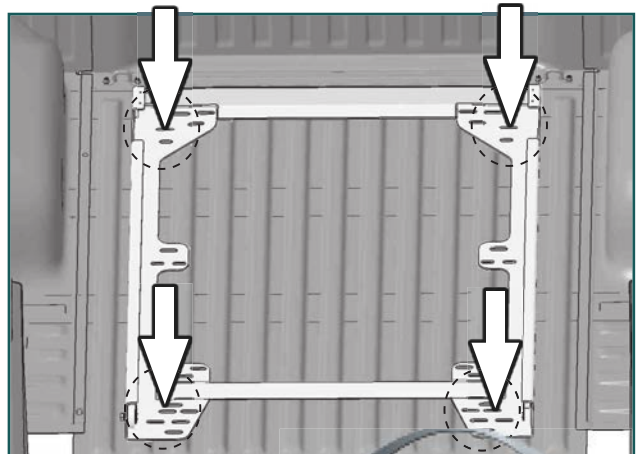
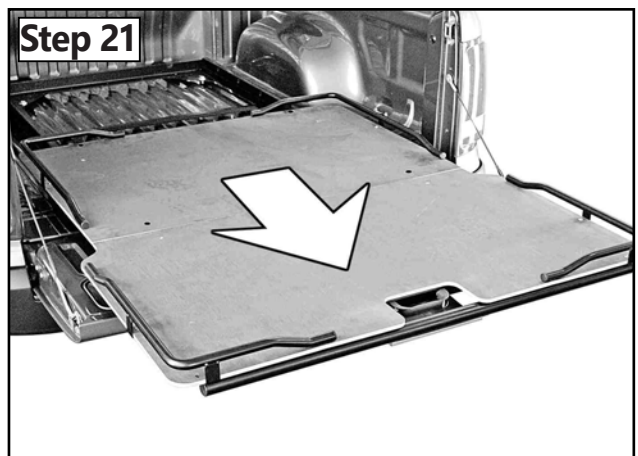
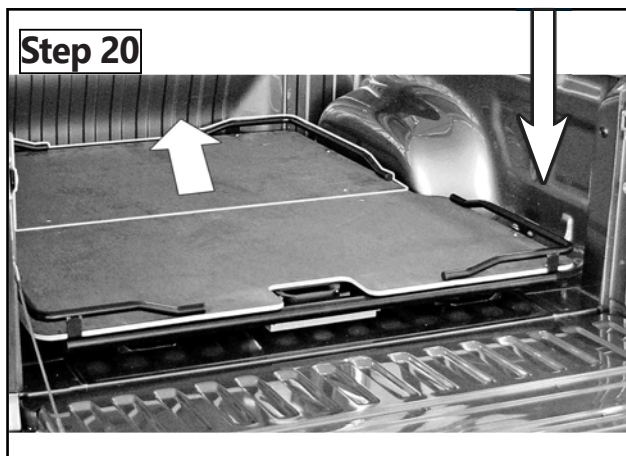
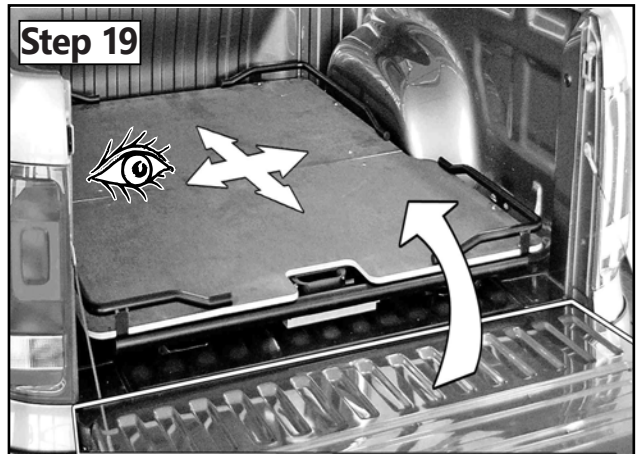
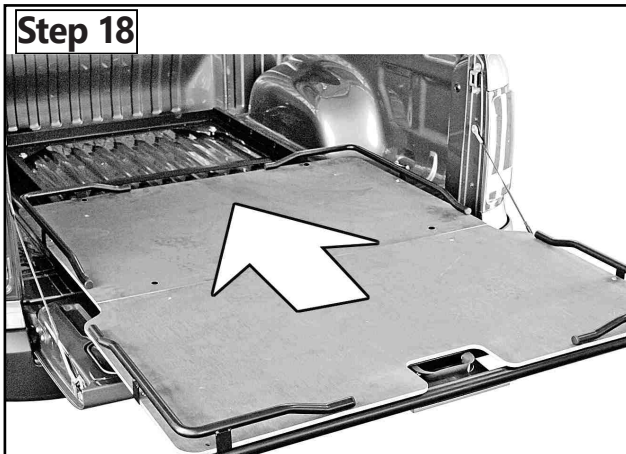
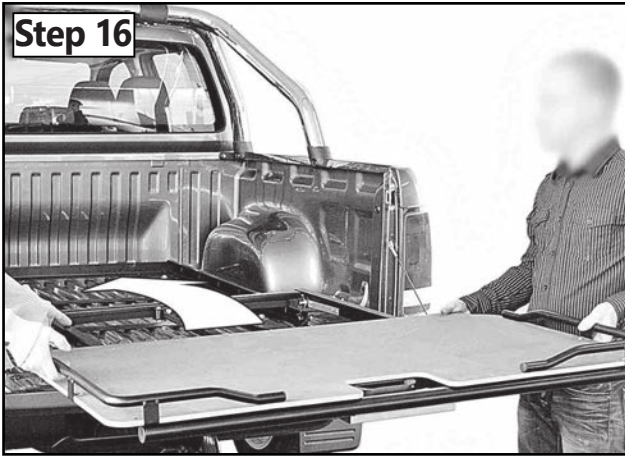


Product-No.:
17L5790N Black Steel

Revision 5: 06.05.2019



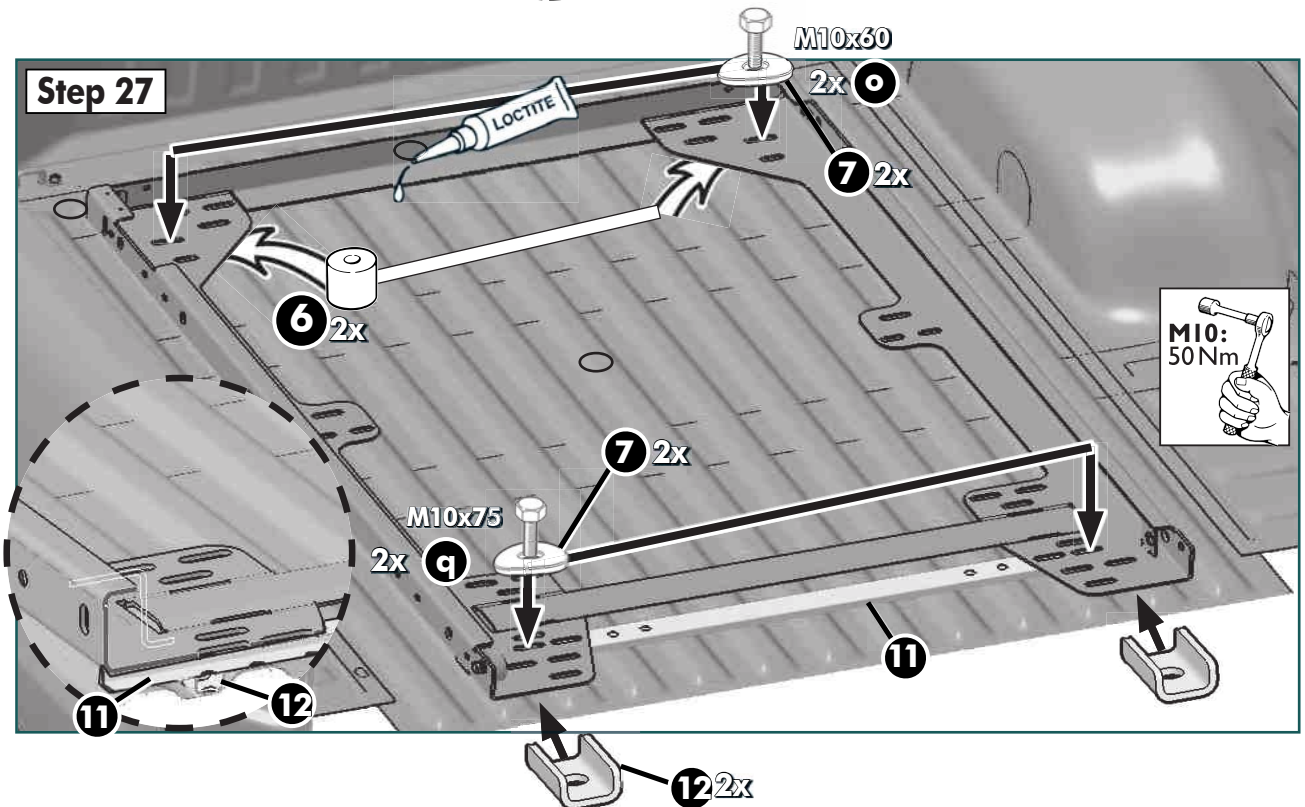
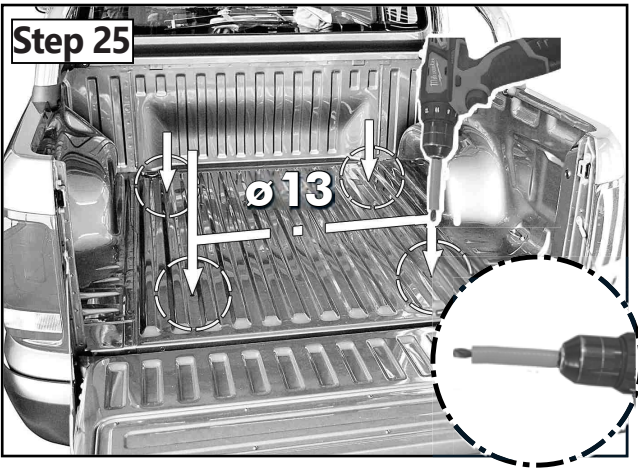




Product-No.:
17L5790N Black Steel

Revision 5: 06.05.2019





Product-No.:
17L5790N Black Steel

Revision 5: 06.05.2019



