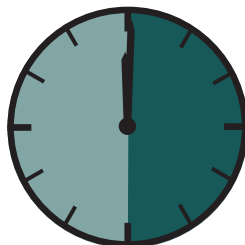


**Schublade 1330 / Montagesatz mit 11E9290**  
**Drawer 1330 / Assembly-kit with 11E9290**  
**Tiroir 1330 / Assemble-kit avec 11E9290**



# **ASSEMBLY INSTRUCTION**

**Montageanleitung • Instructions de montage**



**90 Minuten**

**Product-No.:**  
00 6084 Black Steel

**Revision 19:** 16.10.2019



# Schublade 1330 / Montagesatz mit 11E9290

## Drawer 1330 / Assembly-kit with 11E9290

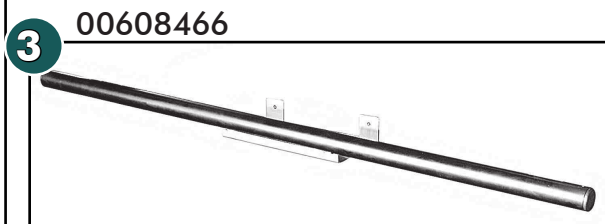
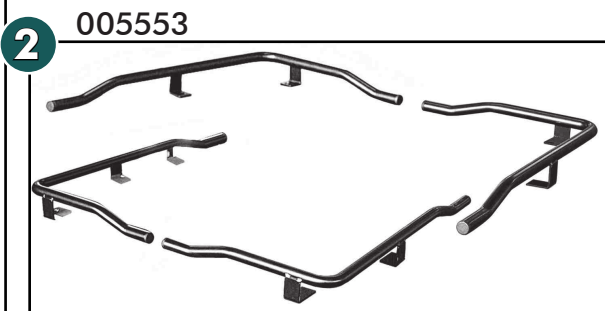
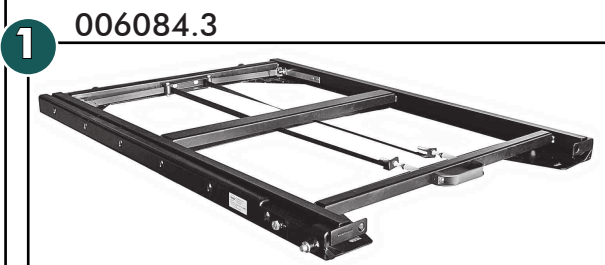
### Tiroir 1330 / Assemble-kit avec 11E9290



#### Required tools / Benötigte Werkzeuge / Outils requis

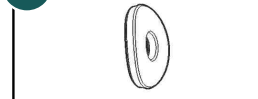
**M6(A2):** 10  
 8,8 Nm  
**M6:** 13  
 10Nm  
**M8:** 17  
 25 Nm  
**M10:**  
 50Nm

#### Parts list/Teileliste/Lista de accesorios

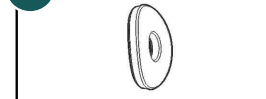


<b>a</b>		ø5,5x25; DIN 7976	<b>2x</b>
<b>b</b>		M6x30; DIN 7991	<b>8x</b>
<b>c</b>		M6x12; ~ISO7380	<b>6x</b>
<b>d</b>		M6x25; ~ISO7380	<b>8x</b>
<b>e</b>		M6x20; DIN 933	<b>2x</b>
<b>f</b>		M8x20; DIN 933	<b>2x</b>
<b>g</b>		M6 weld nut/Anschweißmutter/ soudure écrou	<b>6x</b>
<b>i</b>		ø6,4; DIN 9021	<b>6x</b>
<b>m</b>		M6; DIN 985 Zn	<b>2x</b>
<b>n</b>		M6; DIN 934 Zn	<b>8x</b>

**8** ø9; 005497 **2x**



**9** ø6,6; 005495 **8x**



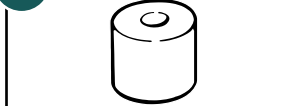
#### Assembly-kit / Montagesatz / Assemble-kit

**11E9290**

**5** M10; 10V5044 **4x**



**6** ø13; 1855057 **4x**



**7** ø11; 005493 **8x**



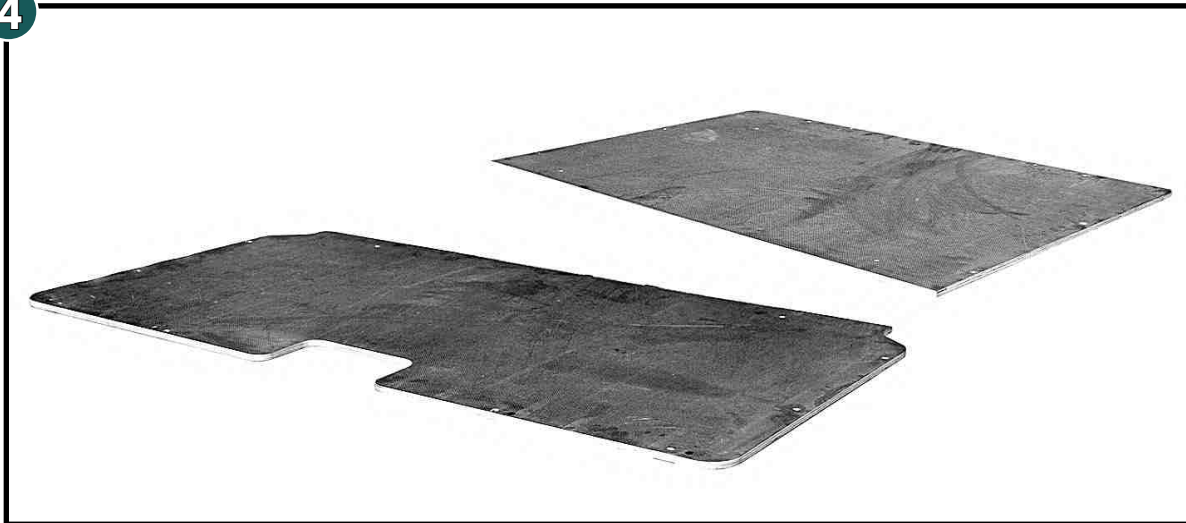
<b>o</b>		M10x60; DIN 933	<b>4x</b>
<b>p</b>		M10; DIN 934	<b>4x</b>

**Product-No.:**  
00 6084 Black Steel

**Revision 19:** 16.10.2019



4

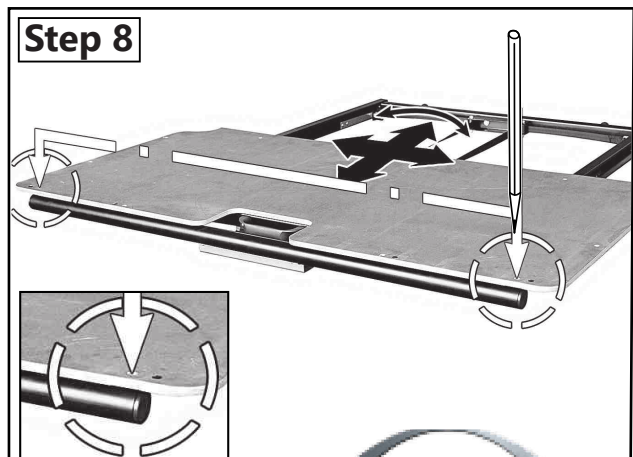
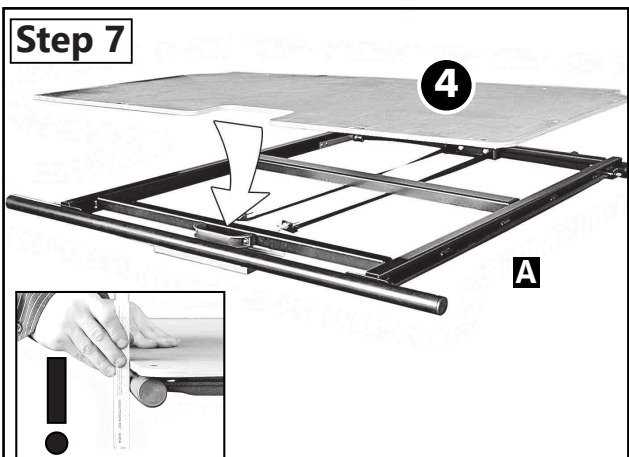
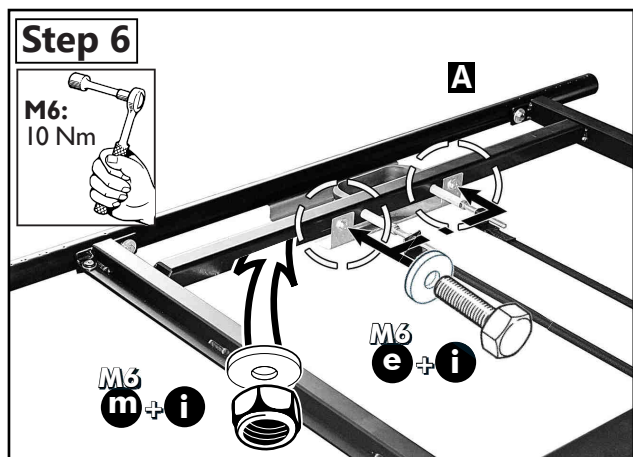
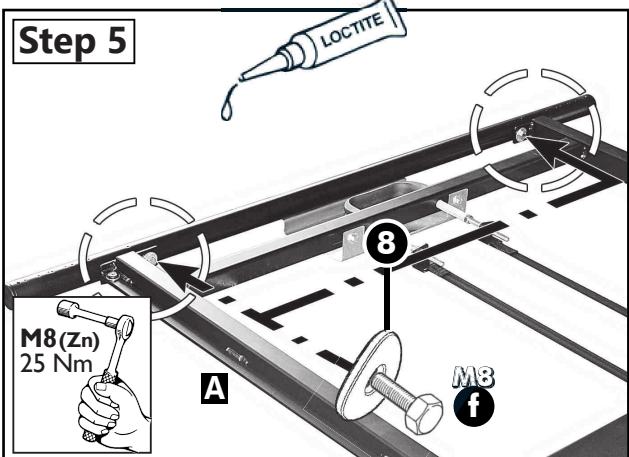
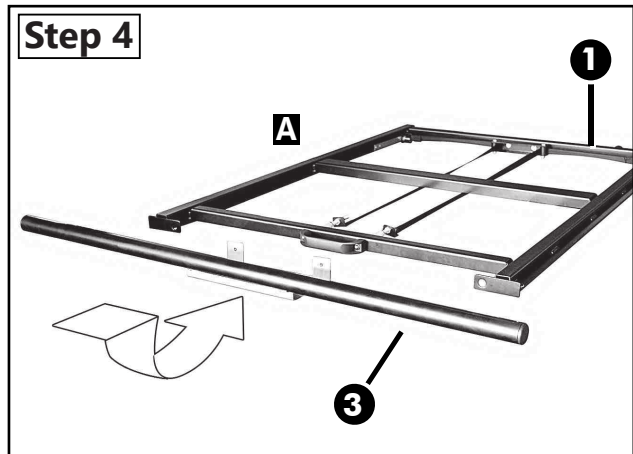
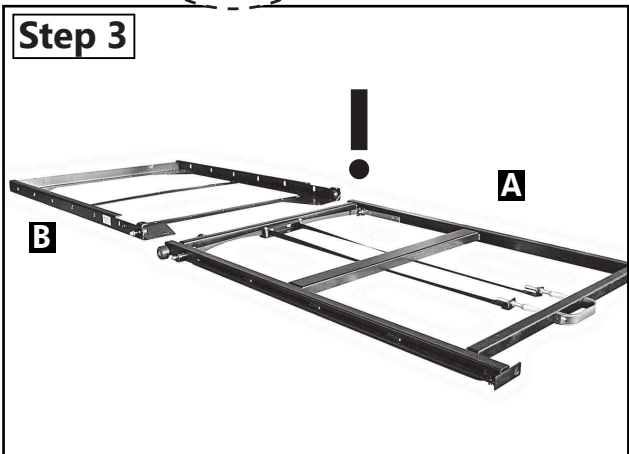
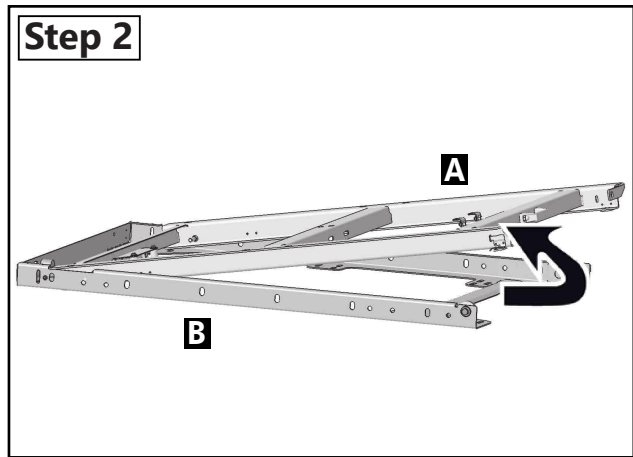
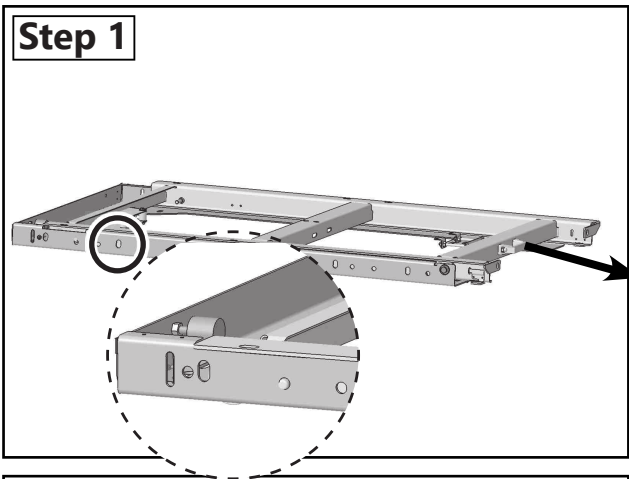


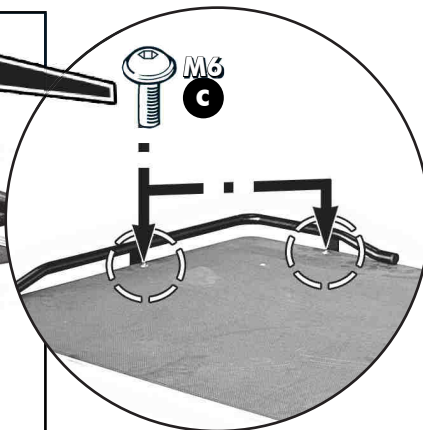
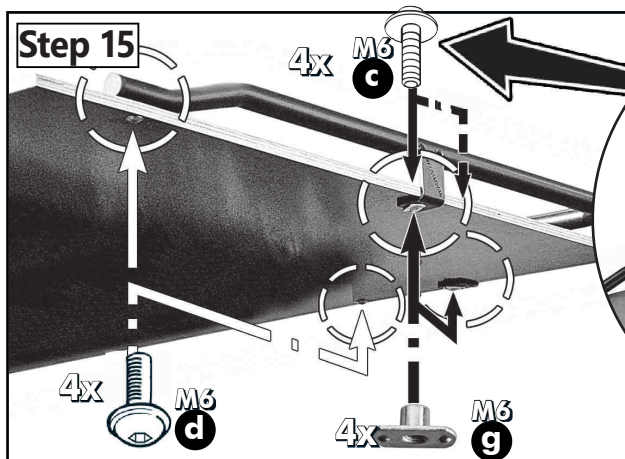
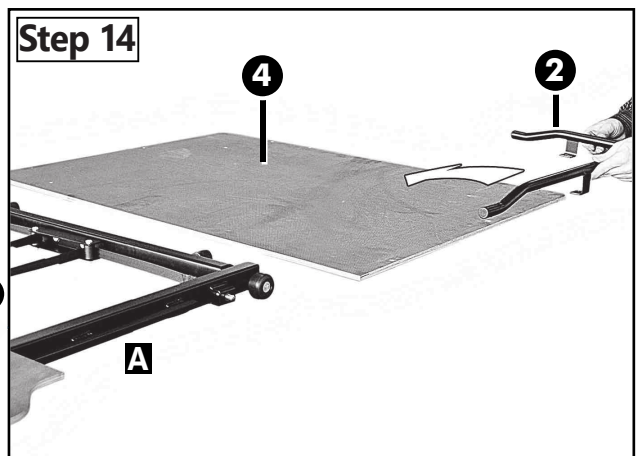
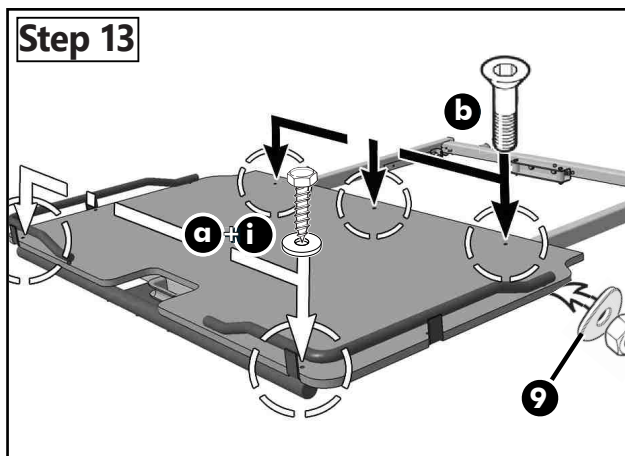
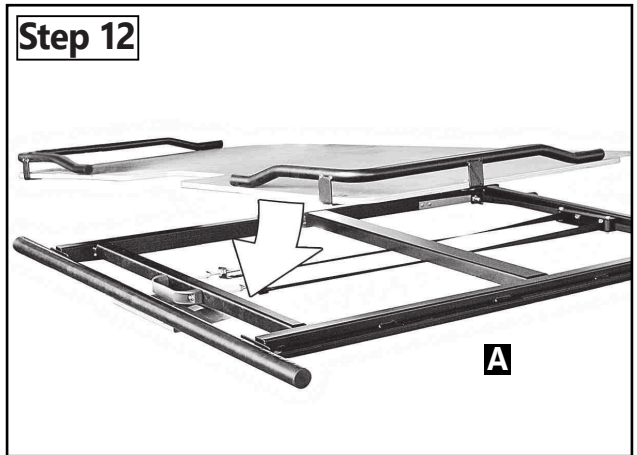
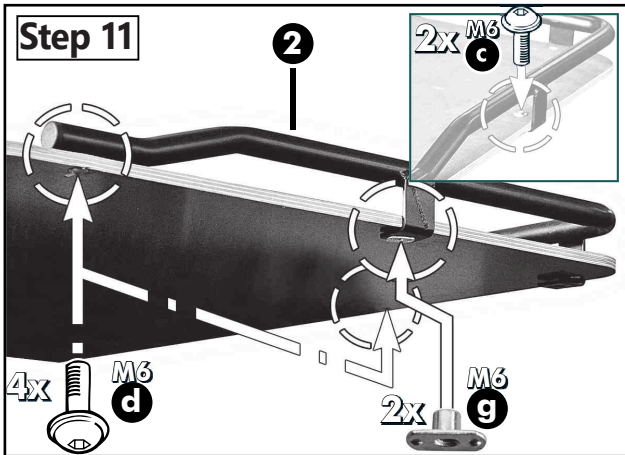
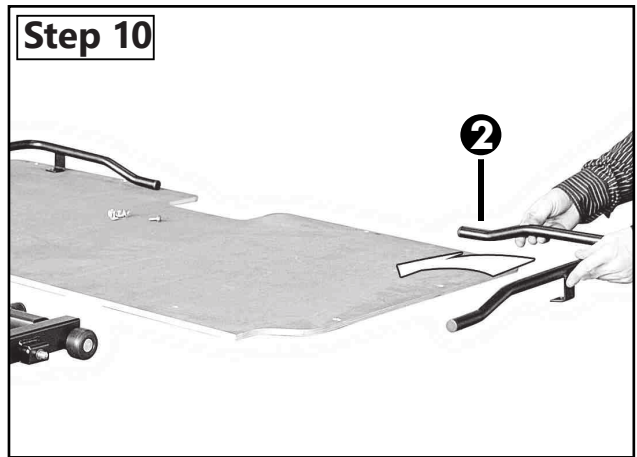
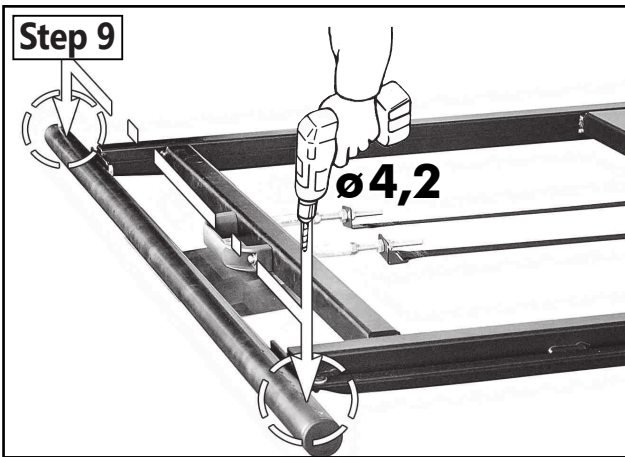
Artikel-Nr. Item-Nr. numéro d'article	KFZ Hersteller auto- motive manufacturer constructeur automobile	Bezeichnung designation désignation	Modell model modèle	Holzauflagen timber vehicle part exigences bois
13R5790N	Nissan	NP 300 Double Cab	04/2008	005565N
1665890N		D22 Double Cab	2002 ->	005569N
1935790N	Isuzu	D Max Double Cab	2007 - 2011	005568N
15U5790N		D Max Double Cab	2012 ->	007765N
15V5790N	Mazda	BT 50 Double Cab	2012 ->	007768N
11K5790N		BT 50 Double Cab (XL CAB)	2006 - 2011	005563N
15V5790N	Ford	Ranger Double Cab	2012 ->	007768N
11K5790N		Ranger Double Cab	02/2007 - 2011	005563N
14G5690N	TATA	Xenon Double Cab	2008 ->	007763N
17W5790N	Mitsubishi	L200 Double Cab	2016+2020	007781N
17W5790N	Fiat	Fullback Double Cab	2016	007781N
15V5890N	Ford	Ranger	2016	007786N
11E5990N	Toyota	Hilux	2016	007785N
17B5791N	Dodge	RAM		007775N

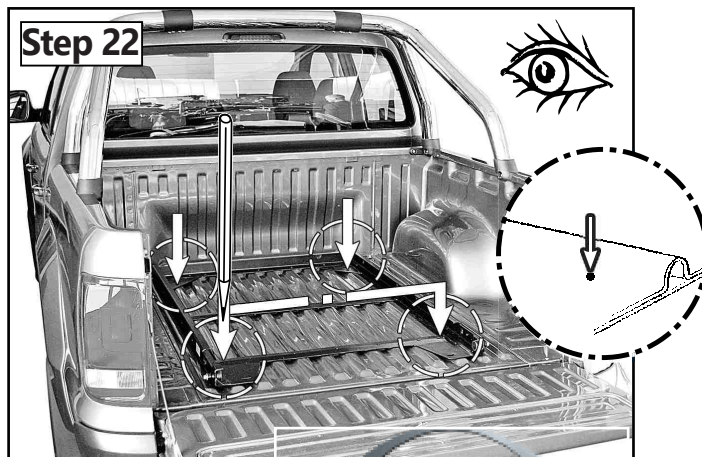
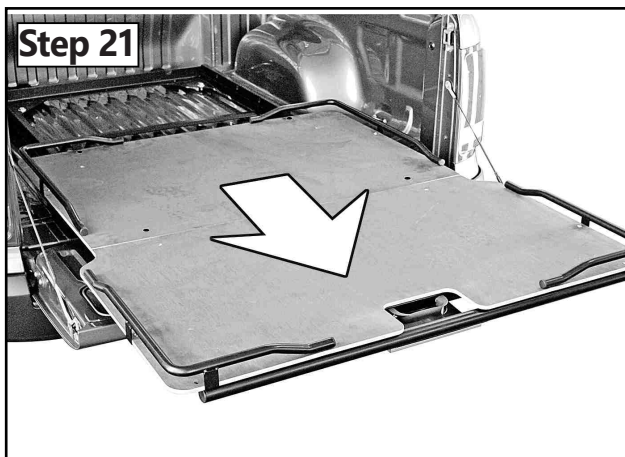
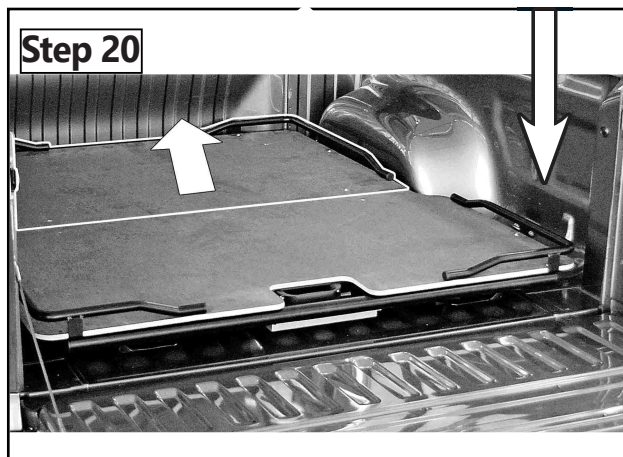
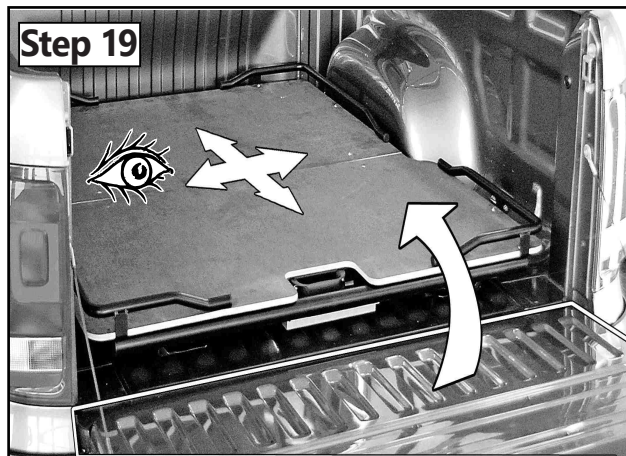
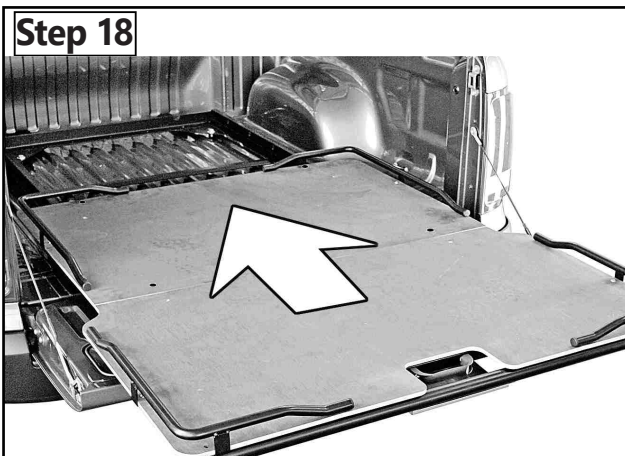
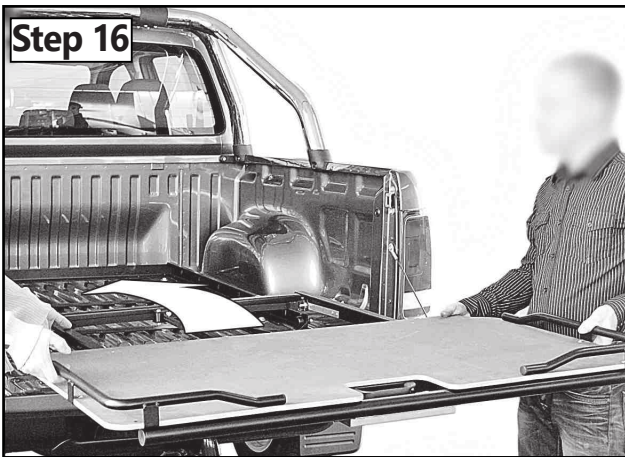
**Product-No.:**  
00 6084 Black Steel

**Revision 19:** 16.10.2019





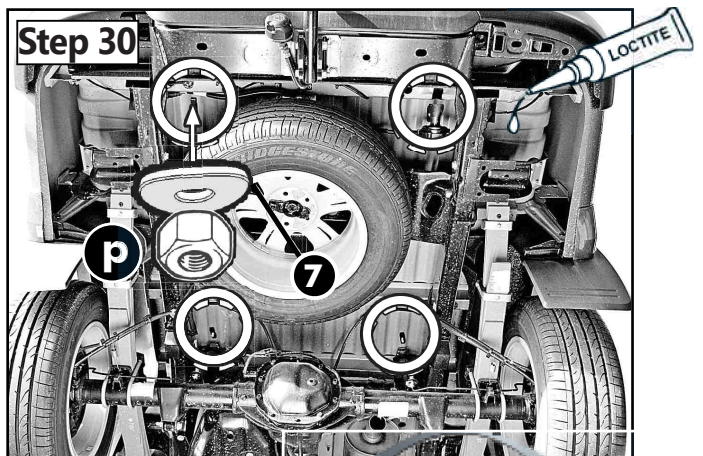
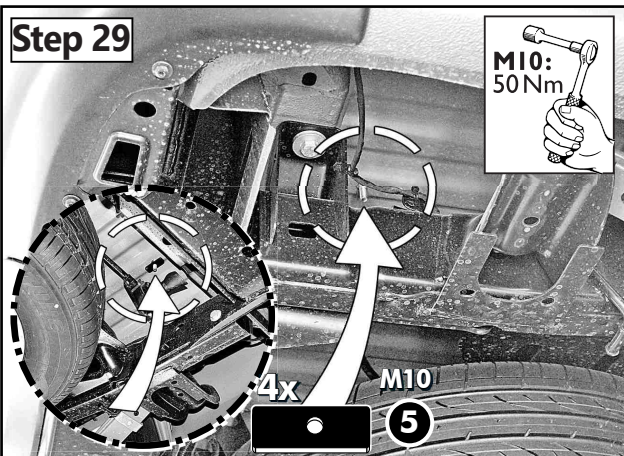
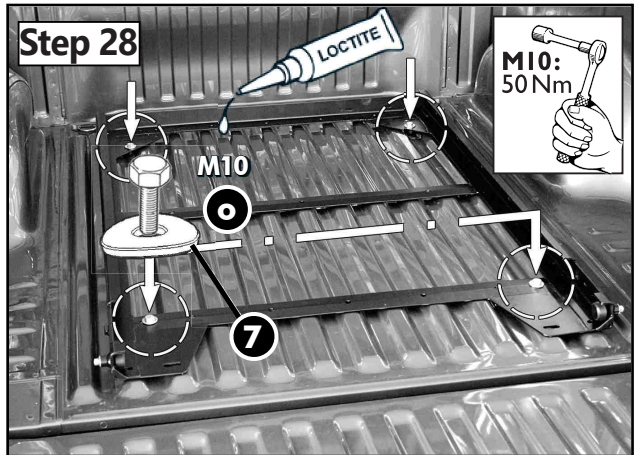
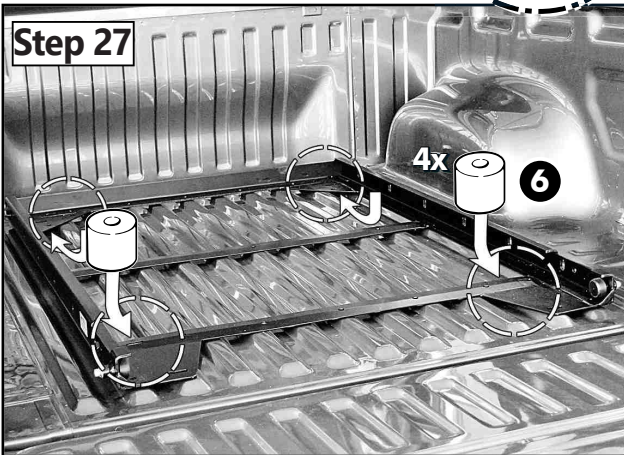
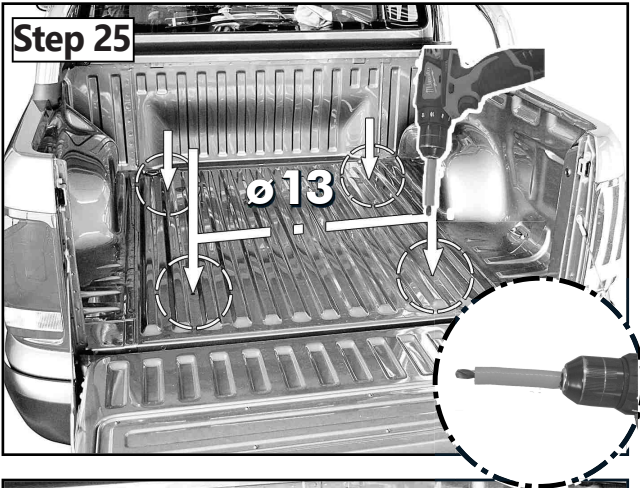




**Product-No.:**  
00 6084 Black Steel

**Revision 19:** 16.10.2019

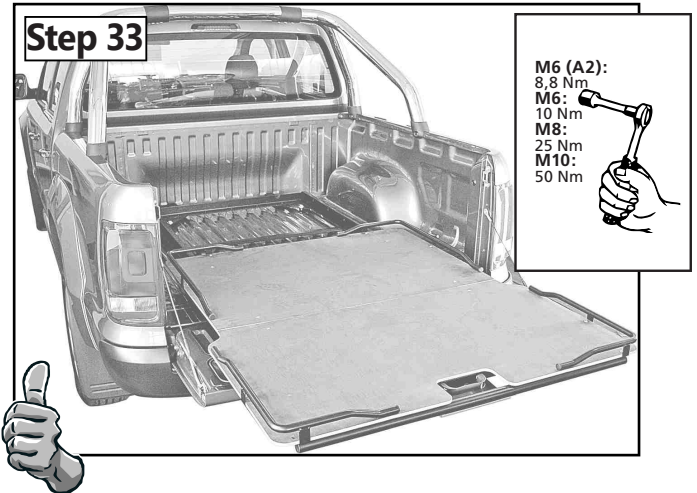
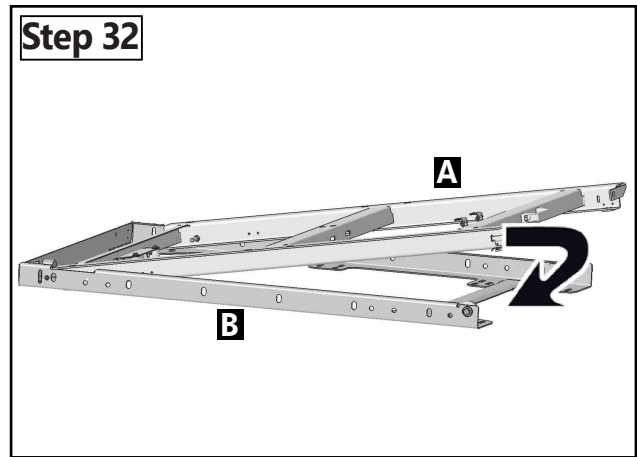
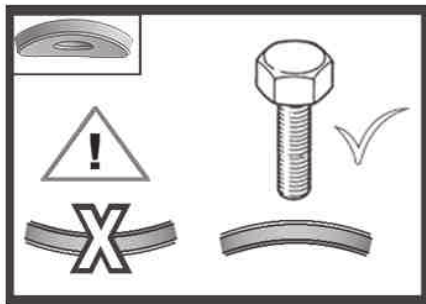
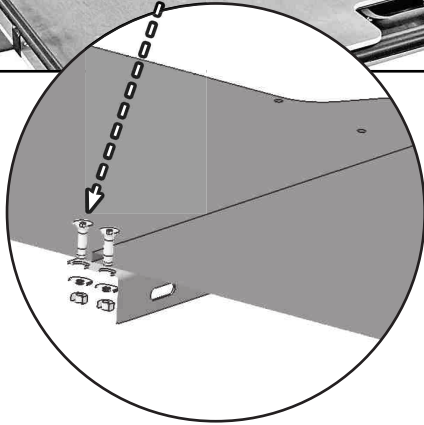
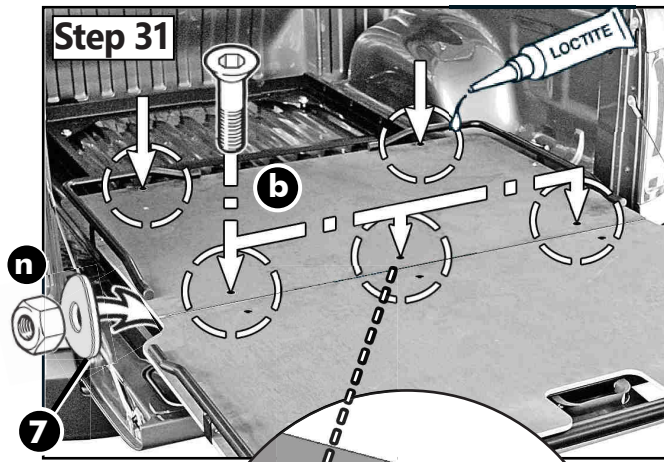




**Product-No.:**  
00 6084 Black Steel

**Revision 19:** 16.10.2019





**Product-No.:**  
00 6084 Black Steel

**Revision 19:** 16.10.2019

