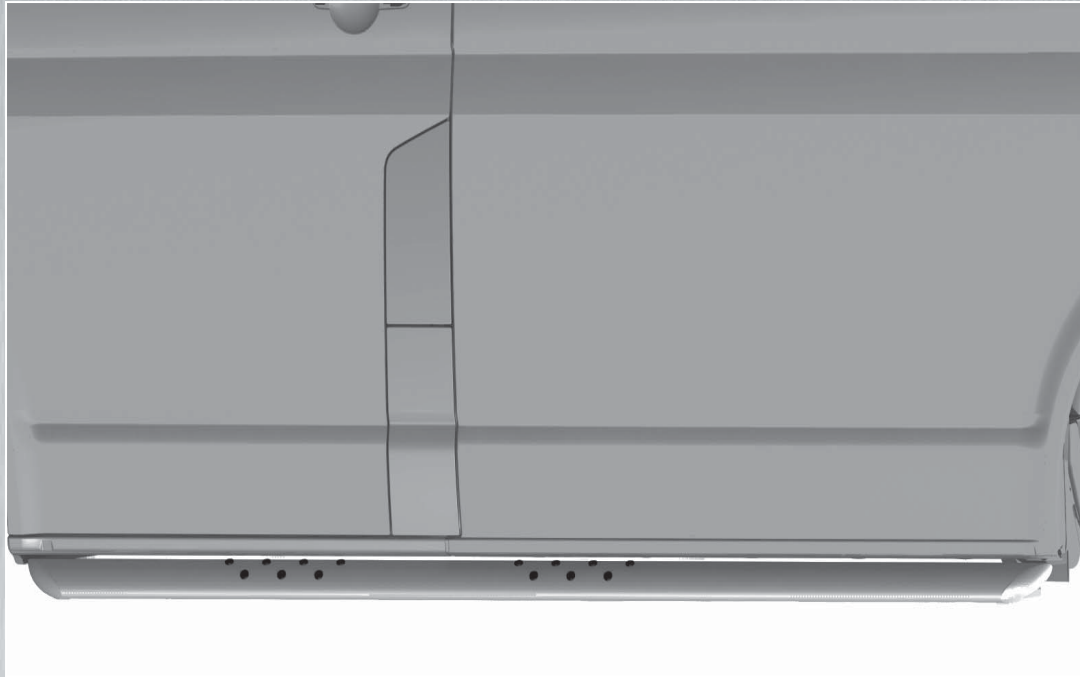


VW T5/T6

Model 2015 →

Flankenschutzrohr oval mit Noppen L1
Antec Nr. 18C4051 / 18C5051



For vehicles with following approvals

7HC	e1*2001/116*0220	7HCA	e1*2001/116*0286
7HK	L148	7J0	e1*2007/46*0130
7HKX0	L148	7J0	L225
7HM	e1*2001/116*0218	7HMA	e1*2001/116*0289
7J0	e1*2007/46*0130	7HC	e1*2001/116*0220

Klaus Rumpp, Fürstenfeldbruck, 15.07.2016



Teilegutachten

TGA-Art 11.1

Nr. 16-TAAS-0117/E1/SRA

über die Vorschriftmäßigkeit eines Fahrzeuges bei bestimmungsgemäßem Ein- oder Anbau von Teilen gemäß § 19 Abs. 3 Nr. 4 StVZO

für den Änderungsumfang : Karosserieanbauteile
vom Typ : ANTEC 7
des Herstellers : **ANTEC Fahrzeugtechnik GmbH**
Hubertusstraße 2
82256 Fürstfeldbruck
Deutschland

TÜV AUSTRIA
AUTOMOTIVE GMBH

Geschäftsstelle:
Deutschstraße 10
1230 Wien
Telefon:
+43 (0)1 610 91-0
Fax:
+43 (0)1 610 91-6555
automotive@tuv.at

Ansprechpartner:
Rainer Scharfy
Telefon:
+49(0)711 722336-24
rainer.scharfy@tuev-a.de

TÜV®

0. Hinweise für den Fahrzeughalter

Unverzügliche Durchführung und Bestätigung der Änderungsabnahme

Durch die vorgenommene Änderung erlischt die Betriebserlaubnis des Fahrzeuges, wenn nicht unverzüglich die gemäß StVZO § 19 Abs. 3 vorgeschriebene Änderungsabnahme durchgeführt und bestätigt wird oder festgelegte Auflagen nicht eingehalten werden! Nach der Durchführung der technischen Änderung ist das Fahrzeug unter Vorlage dieses Teilegutachtens unverzüglich einem amtlich anerkannten Sachverständigen oder Prüfer einer Technischen Prüfstelle oder einem Prüferingenieur einer amtlich anerkannten Überwachungsorganisation zur Durchführung und Bestätigung der vorgeschriebenen Änderungsabnahme vorzuführen.

Einhaltung von Auflagen und Hinweisen

Die unter III. und IV. aufgeführten Auflagen und Hinweise sind dabei zu beachten.

Mitführen von Dokumenten

Nach der durchgeführten Abnahme ist der Nachweis mit der Bestätigung über die Änderungsabnahme mit den Fahrzeugpapieren mitzuführen und zuständigen Personen auf Verlangen vorzuzeigen; dies entfällt nach erfolgter Berichtigung der Fahrzeugpapiere.

Berichtigung der Fahrzeugpapiere

Die Berichtigung der Fahrzeugpapiere durch die zuständige Zulassungsbehörde ist durch den Fahrzeughalter entsprechend der Festlegung in der Bestätigung der ordnungsgemäßen Änderung zu beantragen.

Weitere Festlegungen sind der Bestätigung der ordnungsgemäßen Änderung zu entnehmen.

Prüfstelle,
Inspektionsstelle,
Technischer Dienst
(BMVIT, KBA, NSAI)

Geschäftsführung:
Ing. Mag. Christian
RÖTZER
Ing. Walter POSCH, MSc.

Sitz:
Krugerstraße 16
1015 Wien/Österreich

**weitere
Geschäftsstellen:**
Linz und Filderstadt (D)

**Firmenbuchgericht/
-nummer:**
Wien / FN 288473 a

I. Verwendungsbereich

- siehe Anlage 1

Weitere erforderliche Angaben oder Einschränkungen zum Verwendungsbereich an Fahrzeugen:

- keine

II. Beschreibung des Änderungsumfanges

II.1 Flankenschutzrohr

Typ	: ANTEC 7
Ausführungen	: siehe Anlage 1
Kennzeichnungen	: siehe Anlage 1
Art der Kennzeichnung	: Typschild
Ort der Kennzeichnung	: hinten am Rohrende unten

Technische Daten

Hauptabmessungen [mm]	: siehe Anlage 1 und Anlage 3
Werkstoff	: Edelstahl / Stahl
Masse [kg]	: siehe Anlage 1
Befestigung	: geschraubt
Montage	: siehe Montageanleitung

II.2 Heckrohr

Typ	: ANTEC 7
Ausführungen	: siehe Anlage 1
Kennzeichnung	: siehe Anlage 1
Art der Kennzeichnung	: Typschild
Ort der Kennzeichnung	: am Rohr links

Technische Daten

Hauptabmessungen [mm]	: siehe Anlage 1 und Anlage 3
Werkstoff	: Edelstahl / Stahl
Masse [kg]	: siehe Anlage 1
Befestigung	: geschraubt
Montage	: siehe Montageanleitung

II.3 Parkrohr

Typ	: ANTEC 7
Ausführungen	: siehe Anlage 1
Kennzeichnung	: siehe Anlage 1
Art der Kennzeichnung	: Typschild
Ort der Kennzeichnung	: am linken Stützrohr

Technische Daten

Hauptabmessungen [mm]	: siehe Anlage 1 und Anlage 3
Werkstoff	: Edelstahl / Stahl
Masse [kg]	: siehe Anlage 1
Befestigung	: geschraubt
Montage	: siehe Montageanleitung

II.4 Zierbügel

Typ	: ANTEC 7
Ausführungen	: siehe Anlage 1
Kennzeichnung	: siehe Anlage 1
Art der Kennzeichnung	: Typschild
Ort der Kennzeichnung	: am linken Stützrohr

Technische Daten

Hauptabmessungen [mm]	: siehe Anlage 1 und Anlage 3
Werkstoff	: Edelstahl / Stahl
Masse [kg]	: siehe Anlage 1
Befestigung	: geschraubt
Montage	: siehe Montageanleitung

II.5 Trittbrett

Typ	: ANTEC 7
Ausführungen	: siehe Anlage 1
Kennzeichnung	: siehe Anlage 1
Art der Kennzeichnung	: Typschild
Ort der Kennzeichnung	: hinten auf der Unterseite

Technische Daten

Hauptabmessungen [mm]	: siehe Anlage 1 und Anlage 3
Werkstoff	: Edelstahl / Stahl
Masse [kg]	: siehe Anlage 1
Befestigung	: geschraubt
Montage	: siehe Montageanleitung

III. Hinweise zur Kombinierbarkeit mit weiteren Änderungen

Hinsichtlich der Kombinierbarkeit mit anderen möglichen Umrüstmaßnahmen gibt es folgende Einschränkungen:

- keine

IV. Auflagen und Hinweise

Auflagen und Hinweise für den Hersteller

- Dieses Teilegutachten ist den Teilen mitzuliefern. Bei Verkleinerung ist auf die Lesbarkeit zu achten.
- Mit der Beigabe des Teilegutachtens bescheinigt der Hersteller die Übereinstimmung von Prüfmuster und Handelsware.

Auflagen und Hinweise für den Anbau

- Die Angaben der vom Hersteller mitzuliefernden Montageanleitung sind genau zu beachten.

Auflagen und Hinweise für die Änderungsabnahme

- Es ist auf fachgerechte Befestigung zu achten.

Auflagen und Hinweise für den Fahrzeughalter

- Die unter Punkt 0 auf Seite 1 dieses Teilegutachtens aufgeführten Hinweise sind zu beachten.
- Die Montage sollte in einer Fachwerkstatt erfolgen.

Berichtigung der Fahrzeugpapiere

Eine Berichtigung der Fahrzeugpapiere ist vorgeschrieben aber zurückgestellt. Sie ist der zuständigen Zulassungsbehörde bei deren nächster Befassung mit den Fahrzeugpapieren durch den Fahrzeughalter zu melden. Folgendes Beispiel für die Eintragung wird vorgeschlagen:

Feld	Eintragung
18	siehe Anlage 1
19	siehe Anlage 1
20	siehe Anlage 1
G	siehe Anlage 1
22	MIT ANTEC KAROSSERIEANBAUTEILEN, FLANKENSCHUTZROHR, KENNZ.:SIEHE ANLAGE 1; HECKROHR, KENNZ.: SIEHE ANLAGE 1; PARKROHR, KENNZ.:SIEHE ANLAGE 1; ZIERBÜGEL, KENNZ.: SIEHE ANLAGE 1; TRITTBRETT, KENNZ.: SIEHE ANLAGE 1; KENNZEICHNUNG.:; SIEHE ANLAGE 1 UND ANLAGE 3*****

V. Prüfgrundlagen und Prüfergebnisse

Die Anbauteile wurden entsprechend dem VdTÜV-Merkblatt 744 „Prüfung von äußeren Fahrzeugteilen an Kraftfahrzeugen der Klassen M1 und N1“ (Ausgabe 07.2012) begutachtet.

Sie entsprechen den Forderungen des Merkblattes und den Bestimmungen der StVZO.

Insbesondere wurden folgende Prüfkriterien untersucht:

- **Anbau**
Der Anbau ist dauerhaft und sicher, wenn die mitzuliefernde Montageanleitung beachtet wird. Die Gefahr oder Schwere von Verletzungen wird durch den Anbau nicht vergrößert.
- **Äußere Gestaltung / Verkehrsgefährdung gemäß §30 c StVZO**
Hinsichtlich der vorstehenden Außenkanten entsprechen die Anbauteile in Anbaulage der ECE-R26 sowie den Richtlinien über die Beschaffenheit und Anbringung der äußeren Fahrzeugteile. Die Anbauteile sind aus splittersicherem Material hergestellt
- **Fahrverhalten**
Es sind keine negativen Auswirkungen auf das Fahrverhalten feststellbar.
- **Lichttechnische Einrichtungen**
Die vorgeschriebenen lichttechnischen Einrichtungen werden durch den Anbau der Teile in ihrer Wirkung nicht unzulässig beeinträchtigt.
- **Fahrzeugabmessungen**
Bei Anbau der Parkrohre 17X4036, 17X5036 wird das Fahrzeug um 60mm verlängert.
Bei Anbau der Heckrohre 18C4038, 18C5038 wird das Fahrzeug um 30mm verlängert.
Bei Anbau der Zierbügel 17W4319, 17W5319 wird das Fahrzeug um 7 mm höher.
Bei Anbau der Trittbretter Step3L1, 18C4070, 18C5070 wird das Fahrzeug um 130mm verbreitert.

VI. Anlagen

Anlage 1 Verwendungsbereich mit technischen Daten	(2 Seite)
Anlage 2 Fotoblatt	(2 Seiten)
Anlage 3 Zeichnungen	(20 Seiten)

VII. Schlussbescheinigung

Es wird bescheinigt, dass die im Verwendungsbereich beschriebenen Fahrzeuge nach der Änderung und der durchgeführten und bestätigten Änderungsabnahme unter Beachtung der in diesem Teilegutachten genannten Hinweise/Auflagen insoweit den Vorschriften der StVZO in der heute gültigen Fassung entsprechen.

Der Hersteller (ANTEC Fahrzeugtechnik GmbH) hat den Nachweis (Zertifikat-Registrier-Nr. 12 102 17809, Zertifizierungsstelle der TÜV SÜD Management Service GmbH) erbracht, dass er ein Qualitätssicherungssystem gemäß Anlage XIX, Abschnitt 2 StVZO, unterhält.

Das Teilegutachten verliert seine Gültigkeit bei technischen Änderungen an den Fahrzeugteilen oder wenn vorgenommene Änderungen an dem beschriebenen Fahrzeugtyp die Verwendung der Teile beeinflussen sowie bei Änderung der gesetzlichen Grundlagen.

Das Teilegutachten umfasst die Seiten 1 bis 5 und die unter VI. aufgeführten Anlagen und darf nur im vollen Wortlaut vervielfältigt und weitergegeben werden.

Das Prüflabor ist als Technischer Dienst entsprechend EG-FGV für das Typgenehmigungsverfahren des Kraftfahrt-Bundesamtes unter der Registrier-Nr. KBA-P 00055-00 anerkannt.

Die Prüfergebnisse und Feststellungen beziehen sich nur auf die gegenständlichen Prüfobjekte.

Filderstadt, 15.07.2016

TÜV AUSTRIA AUTOMOTIVE GMBH

Der Zeichnungsberechtigte
Authorized signatory



Dr.-Ing. MÖCKEL



Der Prüfer
Test Engineer



Rainer SCHARFY

Verwendungsbereich und technische Daten

Verwendungsbereich					technische Daten					
Hersteller	Fahrzeug	Fahrzeugtyp	ABE / EG-BE-Nr.	Artikel / Ausführung	Artikelkennzeichnung	Länge [mm]	Breite x Höhe [mm]	Masse [kg]	Material	Breiten - Höhen - Längen - Änderung [mm]
Volkswagen	Caddy/ Touran	2K 2KN 2KN 1T 1T	e1*2001/116*0252 e1*2007/46*0217 L320 e1*2001/116*0211 e1*2007/46*0357	Flankenschutzrohr 42	12E4551 12E5551	1865	Ø 42	10	Edelstahl / Stahl	-----
				Flankenschutzrohr 42 L1	12E4351 12E5351	1871	Ø 42	10	Edelstahl / Stahl	-----
				Flankenschutzrohr 51 L1	18D4150 18D5150	1847	Ø 51	9	Edelstahl / Stahl	-----
				Flankenschutzrohr 51 L2	18D4250 18D5250	2147	Ø 51	9,5	Edelstahl / Stahl	-----
				Flankenschutzrohr 51 L1	18D4350 18D5350	1915	Ø 51	9	Edelstahl / Stahl	-----
Kia	Sorento	UM	e4*2007/46*0894	Flankenschutzrohr 60	16N4050 16N5050	1827	68 x 60	12,5	Edelstahl / Stahl	-----
Suzuki	Vitara	LY	e4*2007/46*0928	Flankenschutzrohr 60	17X4050 17X5050	1632	Ø 60	11	Edelstahl / Stahl	-----
				Flankenschutzrohr oval mit Noppen	17X4051 17X5051	1620	89 x 44 oval	13,5	Edelstahl / Stahl	-----
				Parkrohr 42	17X4036 17X5036	468	1186 x 270	4,5	Edelstahl / Stahl	L: 60
Suzuki	Jimny	FJ FJ FJ FJ FJ	e9*98/14*0034 e6*93/81*0056 e9*2001/116*0034 e6*2001/116*0056 e6*98/14*0056	Flankenschutzrohr 60	1024051 1025051	1267	Ø 60	14	Edelstahl / Stahl	-----

Verwendungsbereich und technische Daten

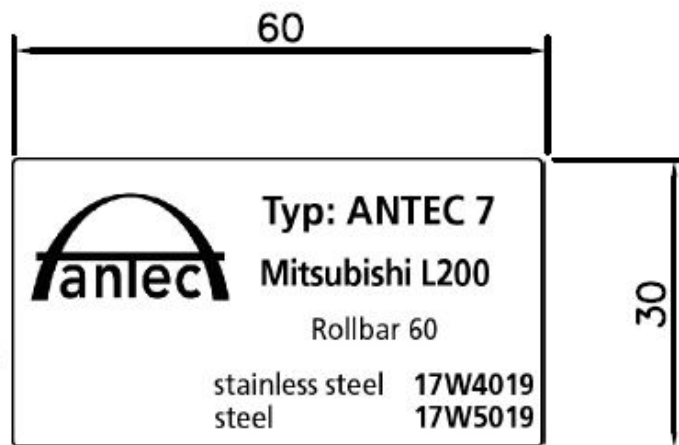
Verwendungsbereich				technische Daten						
Hersteller	Fahrzeug	Fahrzeugtyp	ABE / EG-BE-Nr.	Artikel / Ausführung	Artikelkennzeichnung	Länge [mm]	Breite x Höhe [mm]	Masse [kg]	Material	Breiten-Höhen-Längen-Änderung [mm]
Mitsubishi	L200	KA0T	e1*2007/46*0453	Überrollbügel 60	17W4019	1429	753 x 490	14	Edelstahl / Stahl	-----
Fiat	Fullback	KJ0T KT0T	e1*2007/46*1397 e1*2007/46*1398	Überrollbügel 60	17W4319 17W5319	1536	654 x 418	11	Edelstahl / Stahl	H: 7
				Überrollbügel 60	17W4419 17W5419	1560	660 x 492	14	Edelstahl / Stahl	-----
				Flankenschutzrohr 76	17W4050 17W5050	1798	Ø 76	12	Edelstahl / Stahl	-----
Volkswagen	T5 / T6	7HC 7HCA 7HK 7HKX0 7J0 7J0 7HM 7HMA 7J0 7HC	e1*2001/116*0220 e1*2001/116*0286 L148 L148 e1*2007/46*0130 L225 e1*2001/116*0218 e1*2001/116*0289 e1*2007/46*0130 e1*2001/116*0220	Flankenschutzrohr oval mit Noppen L1	18C4051 18C5051	2095	89 x 44 oval	16	Edelstahl / Stahl	-----
				Flankenschutzrohr 60 L1	18C4050 18C5050	2152	Ø 60	13,2	Edelstahl / Stahl	-----
				Trittbrett Step 3 L1	18C4070 18C5070	2050	163 x 72	24,5	Edelstahl / Stahl	B: 130
				Flankenschutzrohr oval mit Noppen L2	18C4151 18C5151	2525	89 x 44 oval	18	Edelstahl / Stahl	-----
				Flankenschutzrohr 60 L2	18C4150 18C5150	2552	Ø 60	14	Edelstahl / Stahl	-----
				Heckstoßstange 60	18C4038 18C5038	407	1739 x 89	7	Edelstahl / Stahl	L: 30

Werkstoffe: Rohre: Stahl St 35.4 bzw. St 37.2 oder Edelstahl 1.4301

Anbauteile: Stahl St 37-2

Oberfläche: Edelstahl: hochglanzpoliert / kunststoffbeschichtet / lackiert; Stahl: verzinkt und kunststoffbeschichtet / lackiert; Aluminium: lackiert;

Fotoblatt



Kennzeichnung, Beispiel. Die Kennzeichnungen sind in Anlage 3 ersichtlich



Flankenschutzrohr



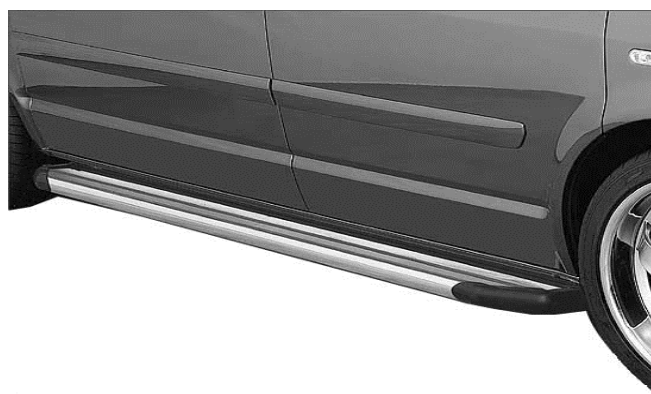
Zierbügel



Heckrohr



Parkrohr



Trittbrett Step 3