

18U 4013

**Toyota ProAce, Peugeot Expert,
Citroen Jumpy, Md. 2016
Peugeot Traveller Md. 2019
Opel Vivaro Md.2020**

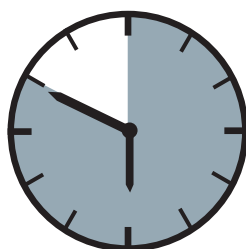
EU-Personenschutzbügel 60 mm mit Querrohr 42 mm
EU-Pedestrian Protection Bar 60 mm with cross pipe 42mm
Protection avant, homologuée CEE, 60 mm, traverse 42mm



*Compatible with Automatic Cruise Control /Forward Collision Mitigation
Kompatibel mit Abstandsregeltempomat /Auffahrvermeidungs-oder warnsystem
compatible avec radar de régulation de distance/ freinage autonome d'urgence

ASSEMBLY INSTRUCTION

Montageanleitung • Instructions de montage



50 Minuten

article no.:
18U4013 (S) inox
18U5013 black steel

Revision 7: 29.06.2021



M6 (A2):
8,8 Nm
M8 (A2):
21,4 Nm
M8:
25 Nm



13



4



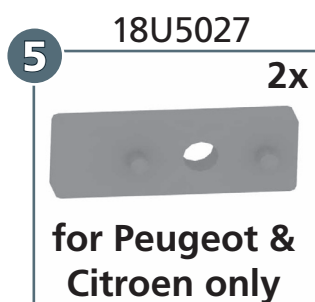
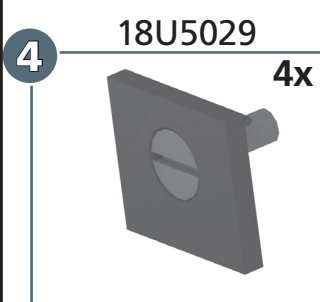
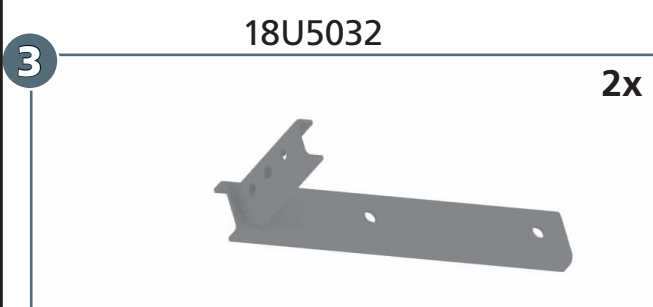
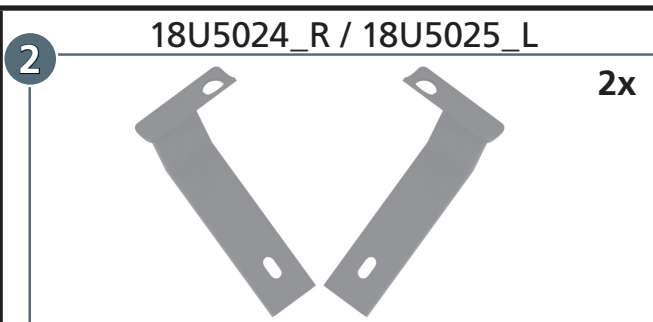
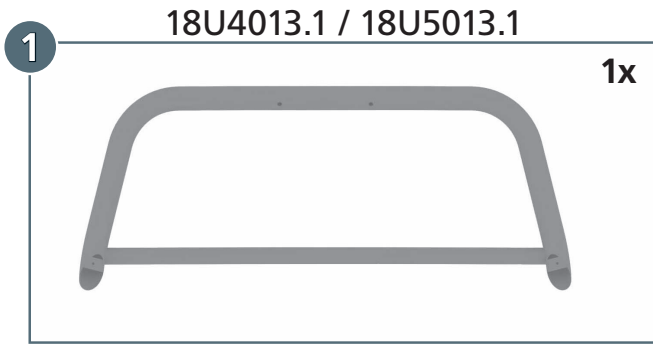
Ø 12,5



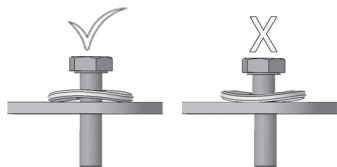
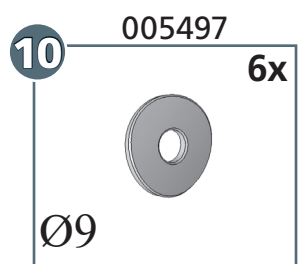
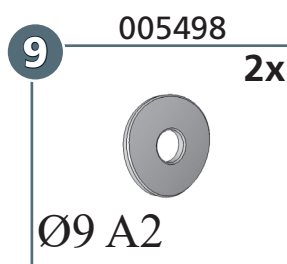
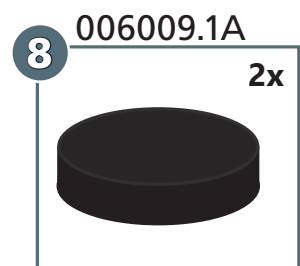
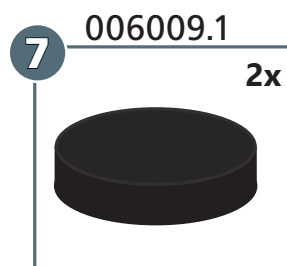
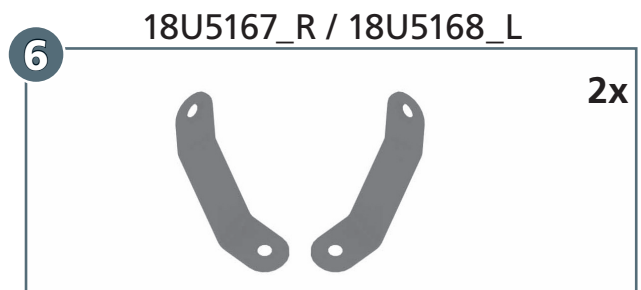
M6:
2Nm



mounting kit: 18U9013



	M6x25; DIN 7991 A2	2x
	M8x25; DIN 933 A2	2x
	M8x30; DIN 933 Zn	2x
	M8; DIN 934 Zn	4x
	Getowell M6	2x
	SW 13	2x
	M6x25; DIN 7991 Zn	2x



article no.:
18U4013 (S) inox
18U5013 black steel

Revision 7: 29.06.2021



www.antec-online.de

page/Seite 2

