

**19U**  
**4013**

## Toyota RAV4, Modell 02/2019

EU-pedestrian protection bar 60 mm with cross pipe 42 mm

EU-Personenschutzbügel 60 mm mit integriertem Querrohr 42 mm

Protection avant, homologuée CEE, 60 mm, traverse 42 mm



# ASSEMBLY INSTRUCTION

Montageanleitung • Instructions de montage



**45 Minuten**

article no.:

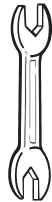
19U4013 (S) inox

19U5013 black steel

**Revision 1: 31.07.2019**



M6 (A2):  
10,4 Nm  
M8 (A2):  
21,4 Nm  
M8:  
25 Nm  
M6:  
2 Nm



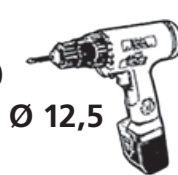
10  
13



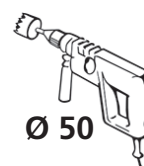
4  
6



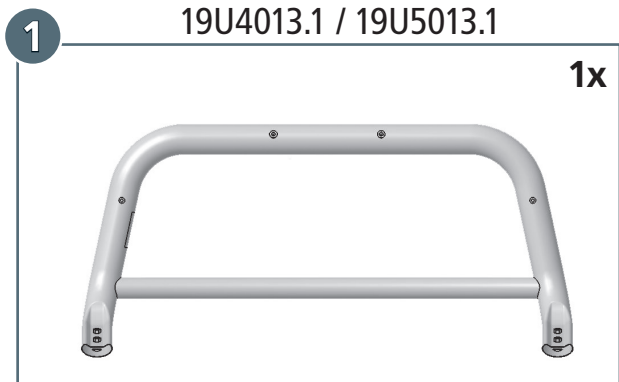
TX 10



Ø 12,5

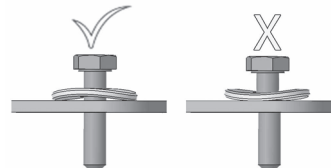
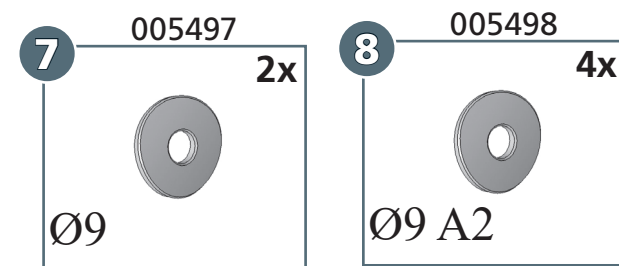
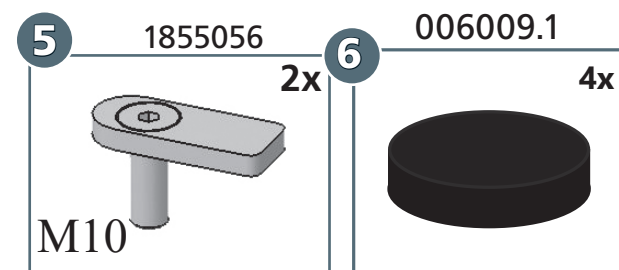
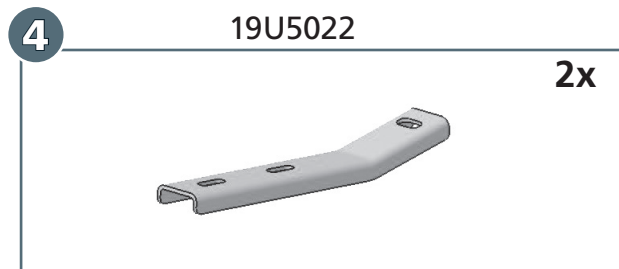
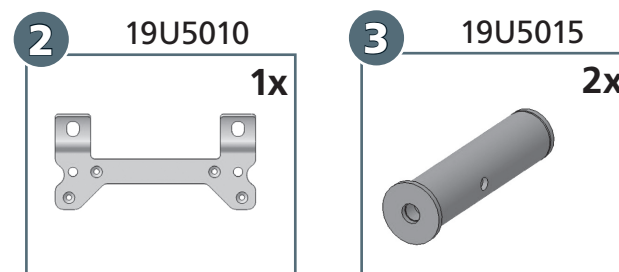


Ø 50



mounting kit: 19U9013

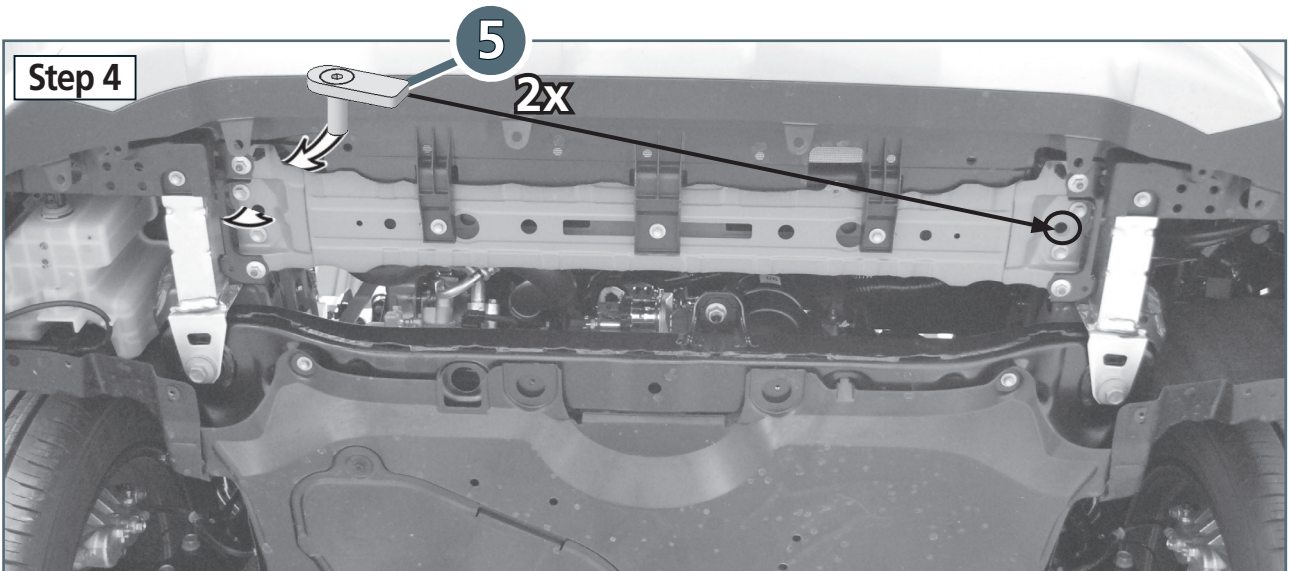
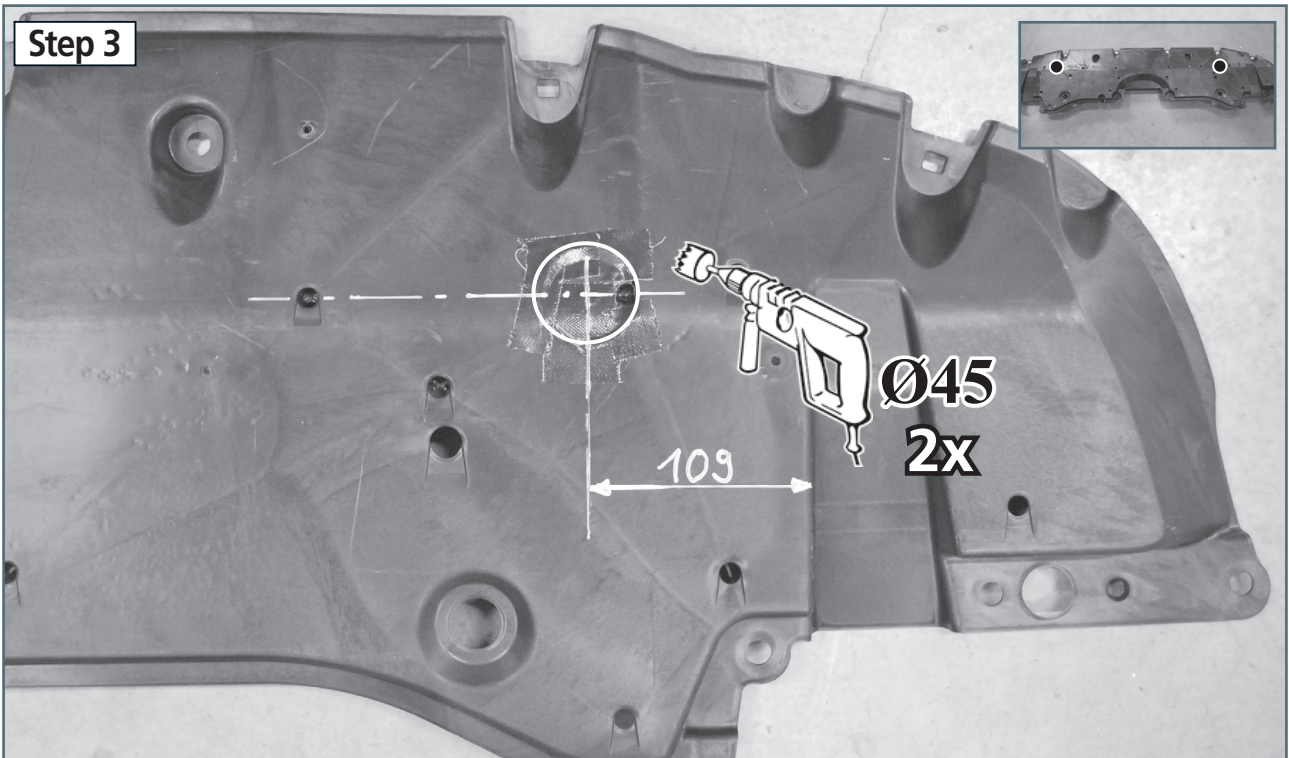
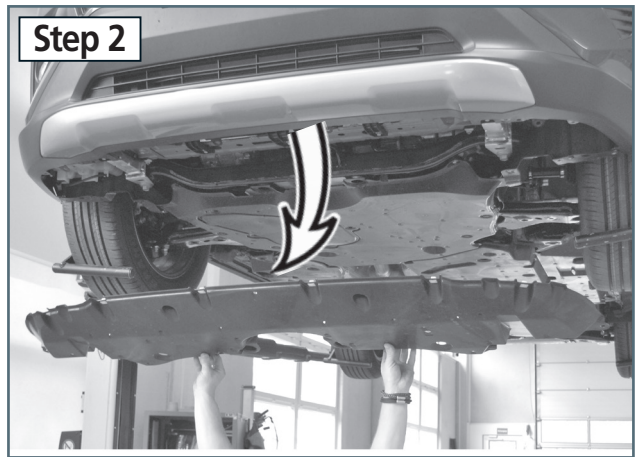
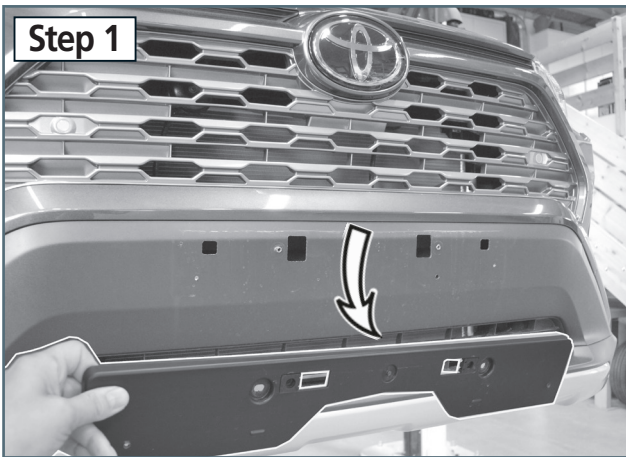
	M6x25; DIN 7991 Zn	4x
	M8 x 20; DIN 912 A2	2x
	M8 x 16; DIN 912 A2	2x
	M8 x 25; DIN 933 A2	2x
	M8 x 20; DIN 933 Zn	2x
	M6; DIN 934 A2	2x
	Ø 8,4; DIN 125 A2	2x
	GP-DZ-015x010-M6x50-NR55-V2A	2x
	Getowell M6	4x
	SW 13	2x

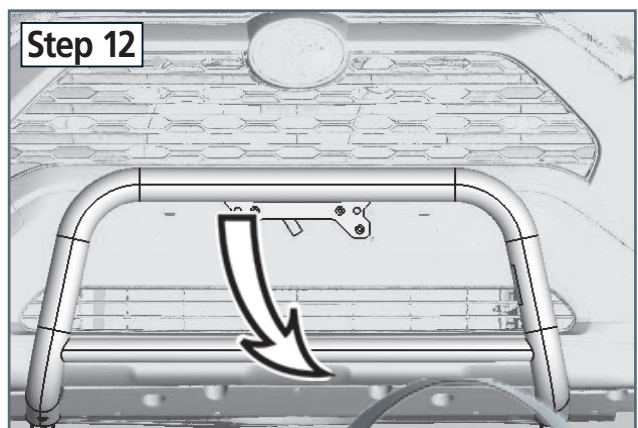
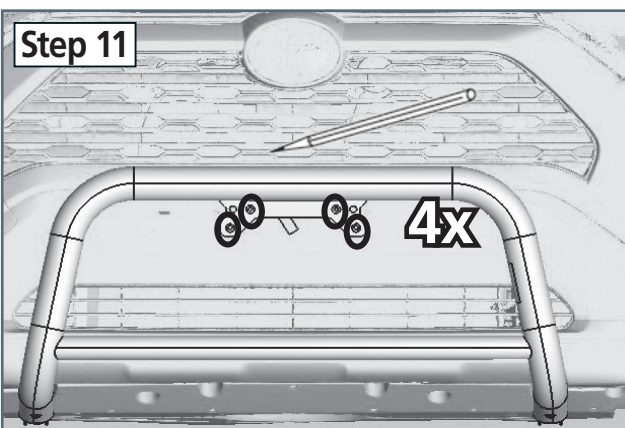
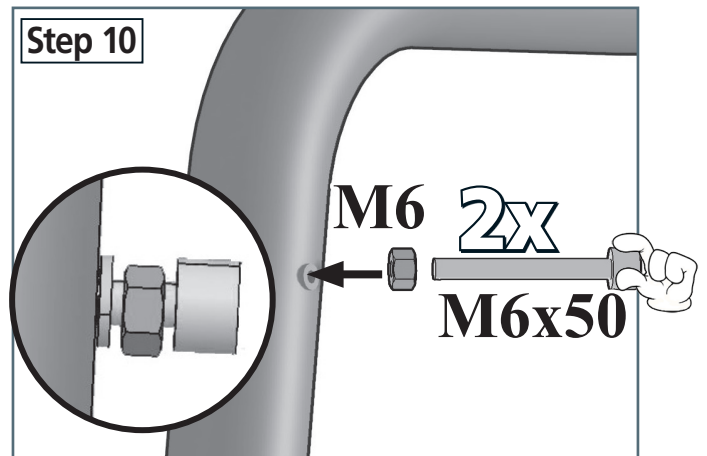
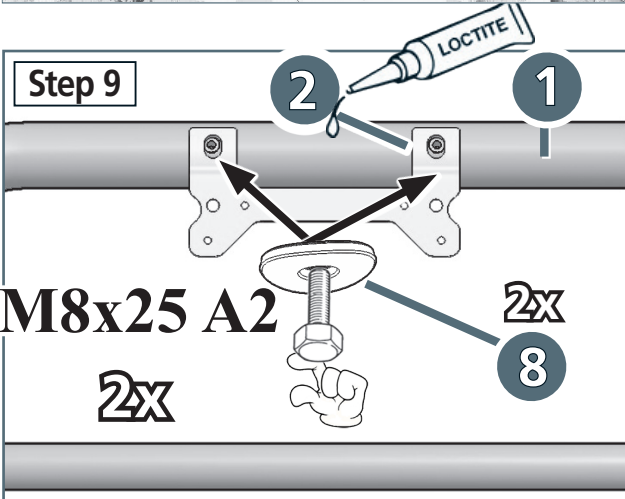
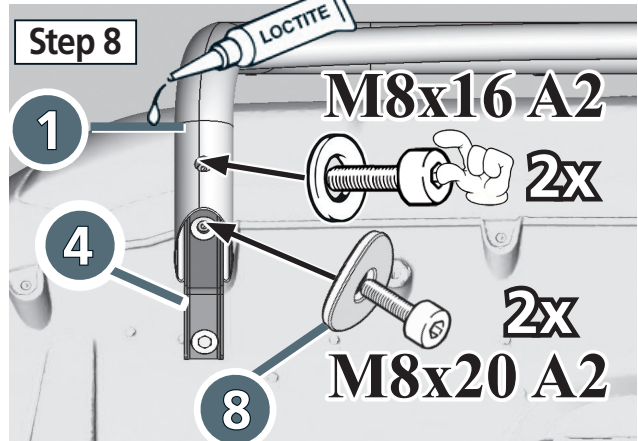
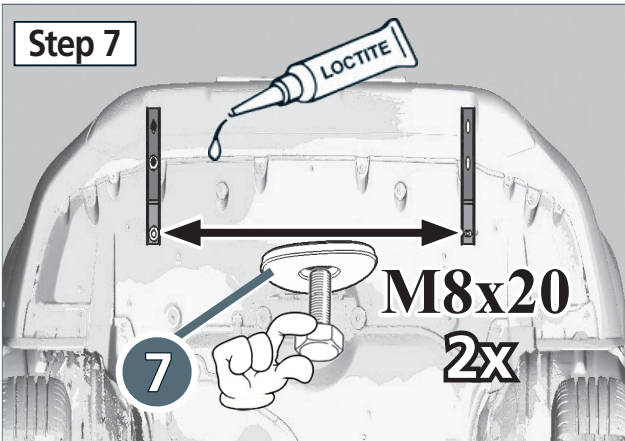
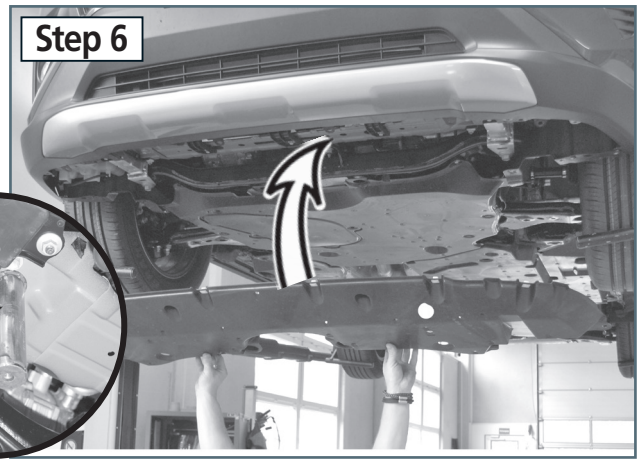
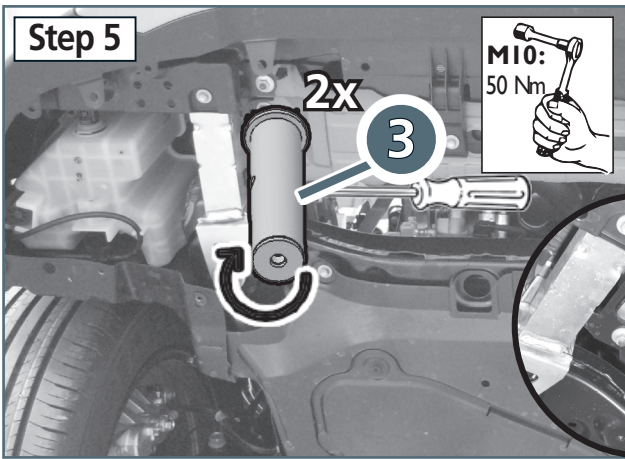


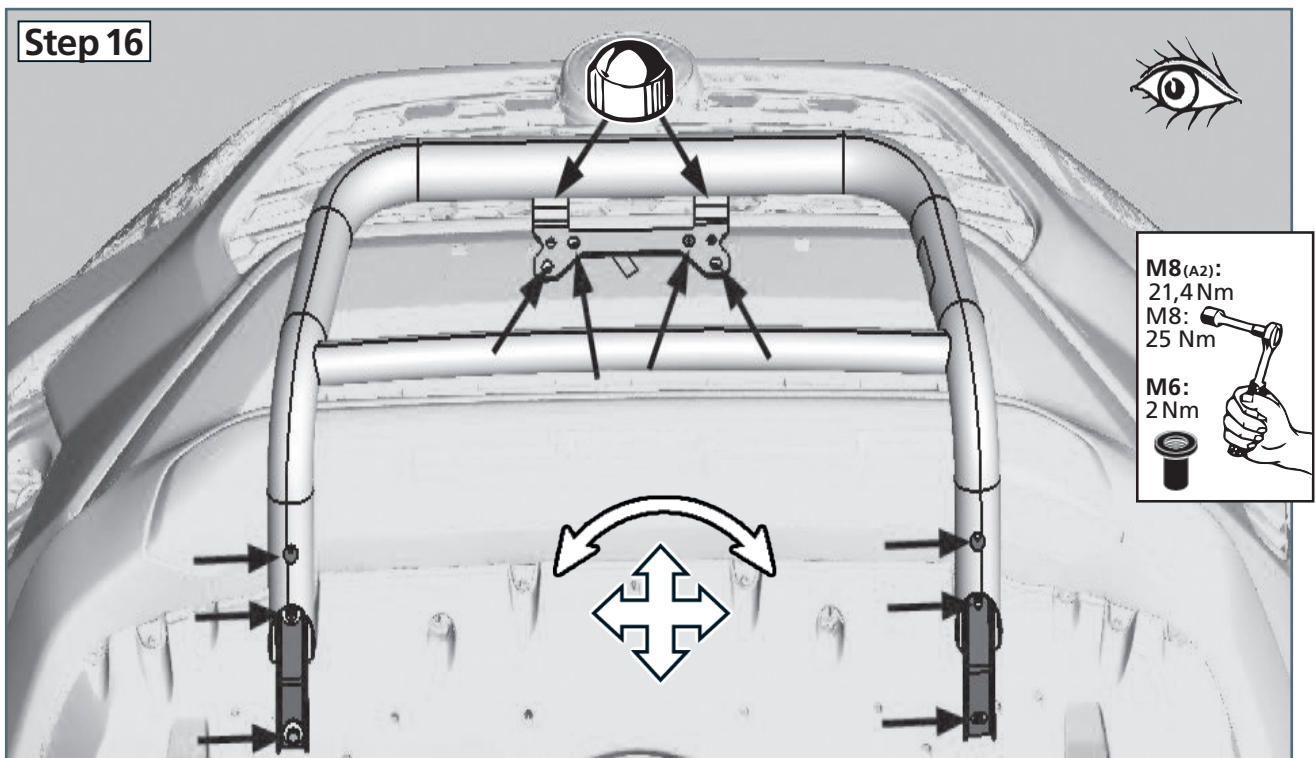
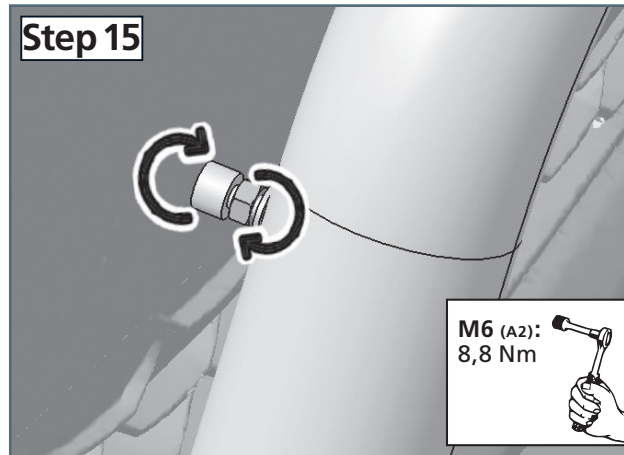
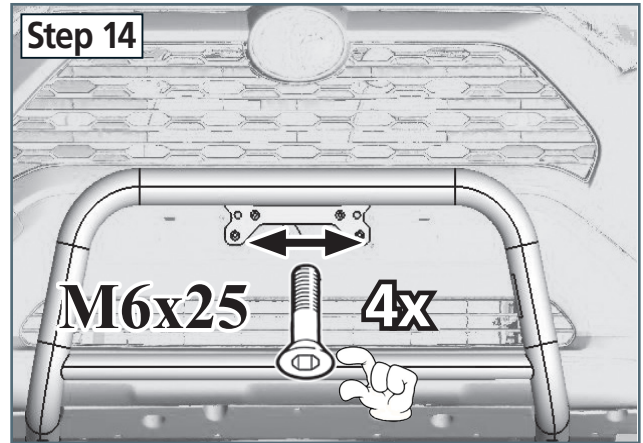
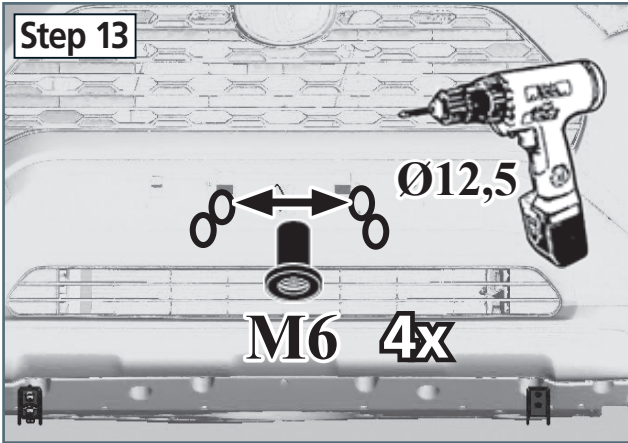
article no.:  
19U4013 (S) inox  
19U5013 black steel

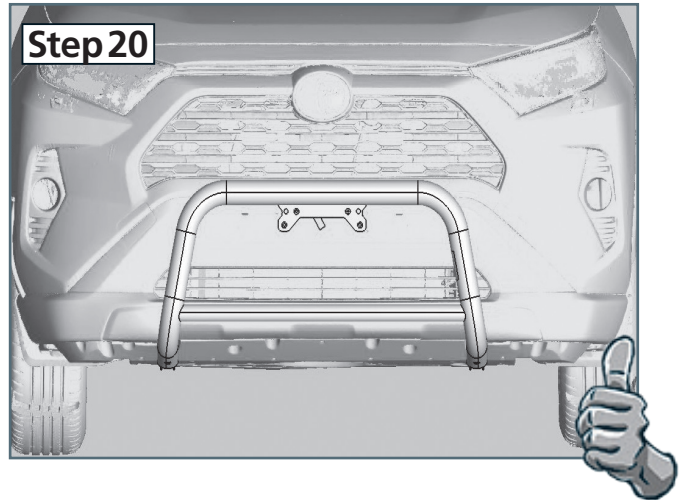
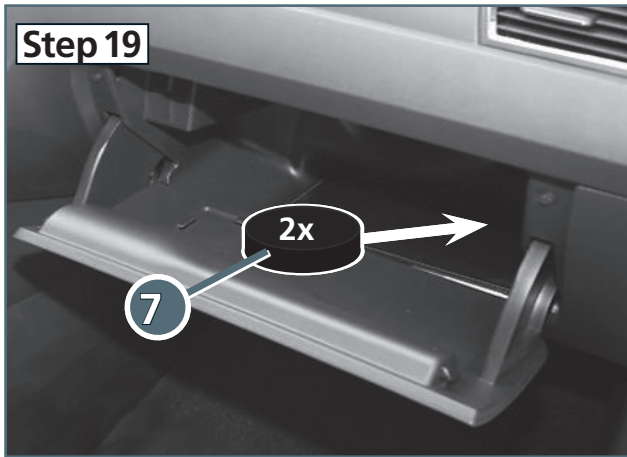
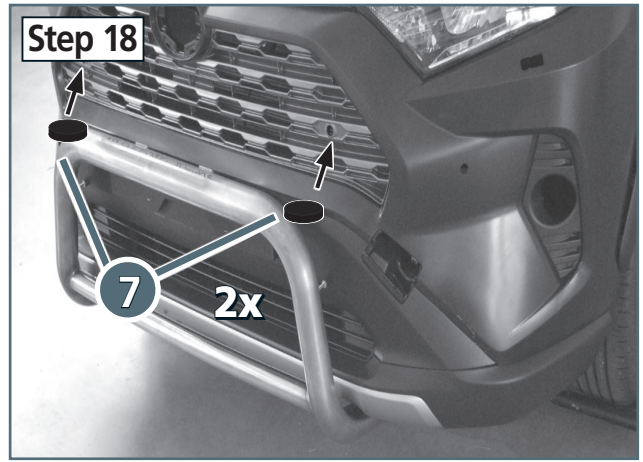
Revision 1: 31.07.2019











Die Funktion des PDC ist eingeschränkt  
 The function of the PDC will be restricted  
 La fonction de la pdc est limitée  
 La función de la PDC se restringirá  
 Funktio PDC on rajoitettu  
 Funkce PDC bude omezeno  
 Funksjonen til PDC vil være begrenset  
 Funktionen för PDC kommer att begränsas

